

**Sisällysluettelo \ Innehållsförteckning \ Contents \ Inhaltsverzeichnis \ Содержание**

Pääkokooppano \ Sammansättning \ Final assembly \ Zusammensetzung \ Основные элементы манипулятора.....	1
Käätölaite \ Vridanordning \ Slew mechanism \ Schwenkwerk \ Поворотный механизм.....	4
Käätölaite (-4) \ Vridanordning \ Slew mechanism \ Schwenkwerk .....	8
Tukijalkavarustus \ Stödbensutrustning \ Stabilizers \ Stützfußausrüstung \ Аутригеры .....	11
Nostopuomi \ Lyftbom \ Main lifting boom \ Hubarm \ Стрела.....	13
Nostopuomi (hyttimalli) \ Lyftbom (hytt) \ Main lifting boom (cabin) \ Hubarm (Kabine) \ Стрела (модель с кабиной).....	15
Siirtopuomisto F2008 / 2009 \ Vipparm F2008 / 2009 \ Outer boom F2008 / 2009 \ Knickarm F2008 / 2009 \ Рукоять с удлинителями.....	17
Siirtopuomisto F2008T / 2009T \ Vipparm F2008T / 2009T \ Outer boom F2008 / 2009T \ Knickarm F2008 / 2009T \ Рукоять с удлинителями.....	20
Siirtopuomiston ketju (4 x 6) \ Kedja (4 x 6) \ Chain (4 x 6) \ Kette kompl. (4 x 6) \ Цепь удлинителей (4 x 6).....	27
Siirtopuomiston ketju (6 x 6) \ Kedja (6 x 6) \ Chain (6 x 6) \ Kette kompl. (6 x 6) \ Цепь удлинителей (6 x 6).....	28
Vetotangon varustelu \ Dragstång \ Inner link assy \ Mittleres Gelenk \ Рычаг наклона рукояти.....	29
Nostosylinteri F2008 / T \ Lyftcylinder F2008 / T \ Main lifting cylinder F2008 / T \ Hubcylinder F2008 / T \ Цилиндр подъема стрелы F2008 / T.....	30
Nostosylinteri varusteltuna F2008 / T \ Lyftcylinder utrustning F2008 / T \ Accessories for main lifting cylinder F2008/T \ Ausrüstung für Hubcylinder F2008/T \ Цилиндр подъема стрелы F2008 / T.....	31
Nostosylinteri F2009 / T \ Lyftcylinder F2009 / T \ Main lifting cylinder F2009 / T \ Hubcylinder F2009 / T \ Цилиндр подъема стрелы F2009 / T.....	32

**FORESTERI 2008, 2008T, 2009, 2009T****Sisällysluettelo\Innehållsförteckning\Contents \Inhaltsverzeichnis\ Содержание**

Nostosylinteri varusteltuna F2009 / T \ Lyftcylinder utrustning F2009 / T\ Accessories for main lifting cylinder F2009 / T \ Ausrüstung für Hubzylinder F2009 / T \ Цилиндр подъема стрелы F2009 / T .....	33
Siirtosylinteri F2008 / T \ Vippcylinder F2008 / T \ Outer boom cylinder F2008 / T \ Knickarmzylinder F2008 / T \ Цилиндр рукояти .....	34
Siirtosylinteri varusteltuna F2009 / T \ Vippcylinder utrustning F2009 / T \ Accessories for outer boom cylinder F2009 / T \ Ausrüstung für Knickarmzylinder F2009 / T \ Цилиндр рукояти .....	35
Siirtosylinteri F2009 / T \ Vippcylinder F2009 / T \ Outer boom cylinder F2009 / T \ Knickarmzylinder F2009 / T \ Цилиндр рукояти .....	36
Siirtosylinteri varusteltuna F2009 / T \ Vippcylinder utrustning F2009 / T \ Accessories for outer boom cylinder F2009 / T \ Ausrüstung für Knickarmzylinder F2009 / T \ Цилиндр рукояти .....	37
Jatkeen sylinteri \Utskjutscylinder \ Extension cylinder \ Ausschubzylinder \ Цилиндр удлинителя F2008, F2009 .....	38
Jatkeen sylinteri \Utskjutscylinder \ Extension cylinder \ Ausschubzylinder \ Цилиндр удлинителя F2008T, F2009T .....	39
Tukijalkojen levityssylinteri \ Spridningscylinder \ Spreading cylinder \ Ausshubzylinder für Stützfüsse \ Цилиндр раздвигания аутригеров .....	40
Tukijalan sylinteri \ Stödbenscylinder \ Stabilizer cylinder \ Stützfußcylinder \ Цилиндр аутригера Ø90/70x750 .....	41
Tukijalan sylinteri lisäjatkeella \ Stödbenscylinder \ Stabilizer cylinder \ Stützfußcylinder \ Цилиндр аутригера с удлинителем Ø90/70 x 600 .....	42
Painesuodatin \ Tryckfilter \ Pressure filter \ Druckfilter \ Напорный фильтр .....	44
Riipuke varusteltuna \ Rotatorlänk \ Rotator link \ Rotatorgelenk \ Подвеска .....	45
Kahmari F38 \ Grip F38 \ Grapple F38 \ Greifer F38 \ Грейфер F38 .....	46

**FORESTERI 2012, 2012T****Sisällysluettelo \ Innehållsförteckning \ Contents \ Inhaltsverzeichnis \ Содержание**

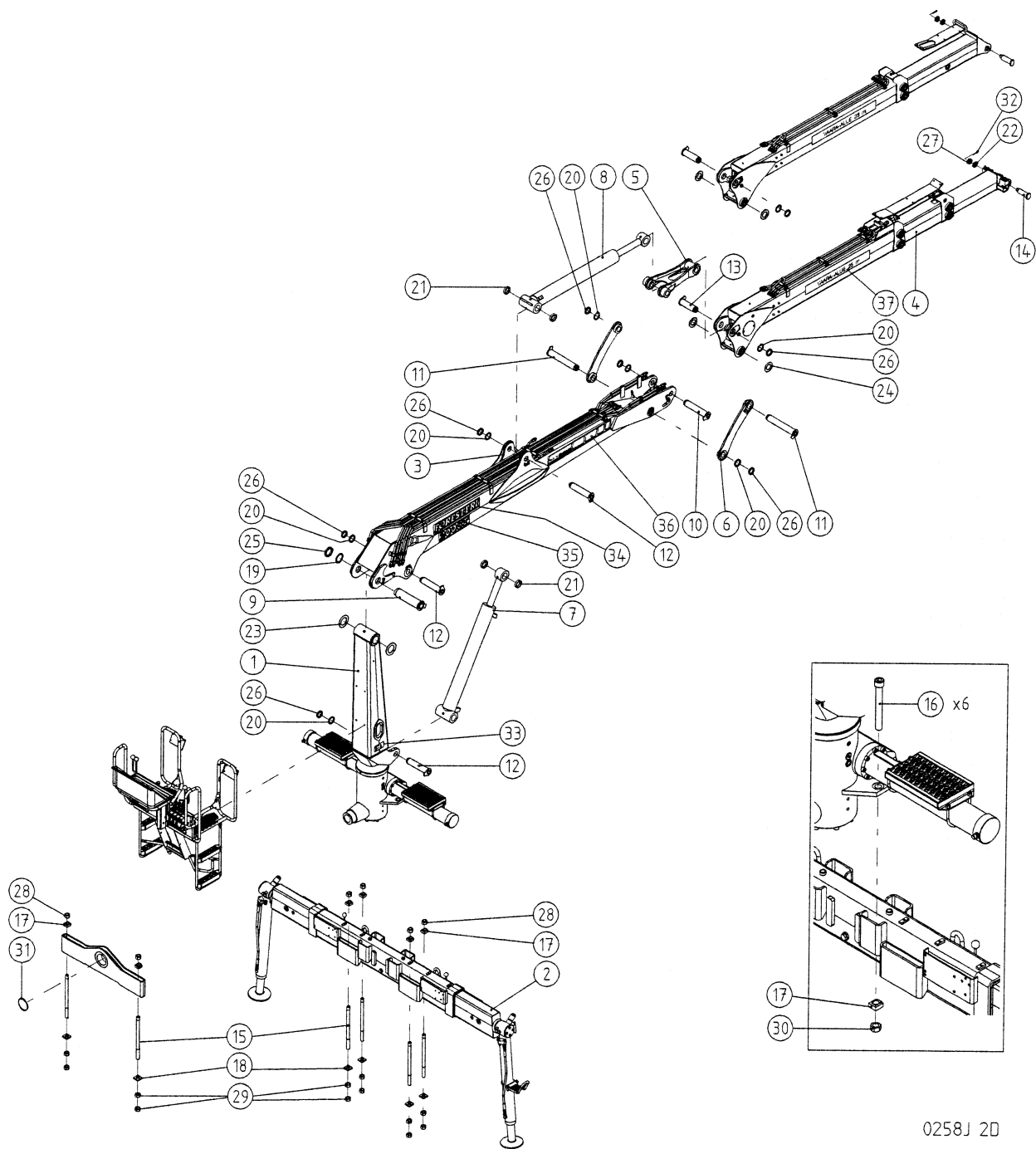
Kahmarin sylinteri F38 \ Grip cylinder F38 \ Grapple cylinder F38 \ Greiferzylinder F38 \ Цилиндр грейфера F38 .....	47
Kahmari F45 \ Grip F45 \ Grapple F45 \ Greifer F45 \ Грейфер F45 .....	48
Kahmarin sylinteri F45 \ Grip cylinder F45 \ Grapple cylinder F45 \ Greiferzylinder F45 \ Цилиндр грейфера F45 .....	49
Hallintalaitteet \ Styrningsanordning \ Control unit \ Bedienungsanordnung \ Приборы управления .....	51
HD- letkut 1- piirijärjestelmä \ Slangar, 1- krets, \ Hoses, 1- circuit, \ Schläuche, 1- Kreissystem \ RM255+1P \ Гидрошланги 1 - контурная система .....	55
HD- letkut 2- piirijärjestelmä \ Slangar, 2- krets, \ Hoses, 2- circuit, \ Schläuche, 2- Kreissystem \ RM255+2P \ Гидрошланги 2 - контурная система .....	59
Alaohjausventtiili RM 255 varusteltuna \ Stödbensventil utrustningar RM 255 kompl. \ Valve for stabilizers, RM 255 compl. \ Ausrüstung für Stützfußventil RM 255 kompl. \ Нижний пульт управления RM 255, в сборе .....	63
HD- letkut 1- piirijärjestelmä \ Slangar, 1- krets, \ Hoses, 1- circuit, \ Schläuche, 1- Kreissystem \ Гидрошланги 1 - контурная система PVG32-5+1P .....	70
HD- letkut 2- piirijärjestelmä \ Slangar, 2- krets, \ Hoses, 2- circuit, \ Schläuche, 2- Kreissystem \ Гидрошланги 2 - контурная система PVG32-5+2P .....	74
Alaohjausventtiili PVG32-5 varusteltuna \ Stödbensventil utrustningar PVG32-5 kompl. \ Valve for stabilizers, PVG32-5 compl. \ Ausrüstung für Stützfußventil PVG32-5 kompl. \ Нижний пульт управления PVG32-5, в сборе .....	88
HD- letkut 2- vipu, 1- piirijärjestelmä \ Slangar, 2- spak, 1- krets, \ Hoses, 2- lever, 1- circuit, \ Schläuche, 2- Hebel, 1- Kreissystem \ F130CF 2V 1P \ Гидрошланги, 2 рычага, 1-контурная система .....	100
HD- letkut 4- vipu, 1- piirijärjestelmä \ Slangar, 4- spak, 1- krets, \ Hoses, 4- lever, 1- circuit, \ Schläuche, 4- Hebel, 1- Kreissystem \ F130CF 4V 1P \ Гидрошланги, 4 рычага, 1-контурная система .....	104
HD- letkut 2- vipu, 2- piirijärjestelmä \ Slangar, 2- spak, 2- krets, \ Hoses, 2- lever, 2- circuit, \ Schläuche, 2- Hebel, 2- Kreissystem \ F130CF 2V 2P \ Гидрошланги, 2 рычага, 2-контурная система .....	108

**FORESTERI 2008, 2008T, 2009, 2009T****Sisällysluettelo\Innehållsförteckning\Contents \Inhaltsverzeichnis\ Содержание**

HD- letkut 2- vipu , 2- piirijärjestelmä \ Slangar, 2- spak, 2- krets, \ Hoses, 2- lever, 2- circuit, \ Schläuche, 2- Hebel, 2- Kreissystem \ F130CF 2V 2P \ Гидрошланги, 2 рычага, 2-контурная система.....	112
HD- letkut 2- vipu , 1- piirijärjestelmä \ Slangar, 2- spak, 1- krets, \ Hoses, 2- lever, 1- circuit, \ Schläuche, 2- Hebel, 1- Kreissystem \ H170CF 2V 1P \ Гидрошланги, 2 рычага, 1-контурная система.....	116
HD- letkut 4- vipu , 1- piirijärjestelmä \ Slangar, 4- spak, 1- krets, \ Hoses, 4- lever, 1- circuit, \ Schläuche, 4- Hebel, 1- Kreissystem \ H170CF 4V 1P \ Гидрошланги, 4 рычага, 1-контурная система.....	120
HD- letkut 2- vipu , 2- piirijärjestelmä \ Slangar, 2- spak, 2- krets, \ Hoses, 2- lever, 2- circuit, \ Schläuche, 2- Hebel, 2- Kreissystem \ H170CF 2V 2P \ Гидрошланги, 2 рычага, 2-контурная система.....	124
HD- letkut 4- vipu , 2- piirijärjestelmä \ Slangar, 4- spak, 2- krets, \ Hoses, 4- lever, 2- circuit, \ Schläuche, 4- Hebel, 2- Kreissystem \ H170CF 4V 2P \ Гидрошланги, 4 рычага, 2-контурная система.....	128
Suuntaventtiili 2-vipu varusteltuna\Reglage 2-spak kompl.\Control valve 2- lever compl.\Betriebsventil 2-Hebel kompl\Пульт управления F130CF, 2 рычага.....	132
Suuntaventtiili 4-vipu varusteltuna\Reglage 4-spak kompl.\Control valve 4- lever compl.\ Betriebsventil 4- Hebel kompl\Пульт управления F130CF, 4 рычага.....	136
Suuntaventtiili 2-vipu varusteltuna\Reglage 2-spak kompl.\Control valve 2- lever compl.\Betriebsventil 2-Hebel rechts kompl\Пульт управления F170CF, 2 рычага.....	140
Suuntaventtiili 4-vipu varusteltuna \ Reglage 4- spak kompl. \ Control valve 4- lever compl.\Betriebsventil 4-Hebel kompl\Пульт управления F170CF, 4 рычага.....	144



**VARAOSAKIRJA \ RESERVDLAR \ SPARE PARTS \ ERSATZTEILE \ ЗАПАСНЫЕ ЧАСТИ**  
**F2008, F2008T, F2009, F2009T Pääkoonpano \ Sammansättning \ Final assembly \**  
**Zusammensetzung \ Основные элементы манипулятора**



0258J 20



**VARAOSAKIRJA \ RESERVDELAR \ SPARE PARTS \ ERSATZTEILE \ ЗАПАСНЫЕ ЧАСТИ  
F2008, F2008T, F2009, F2009T Pääkokooppaano \ Sammansättning \ Final assembly \  
Zusammensetzung \ Основные элементы**

<b>Pos. Pos. Item. Pos. П./П.</b>	<b>Varaosanumero Reservdelsnr. Spare part# Teil-Nr Код</b>	<b>Nimike \ Beteckning \ Description \ Bezeichnung \ Наименование</b>	<b>Kpl St. Pcs St Шт.</b>
1- 38	9000 0258	Манипулятор Foresteri 2008	1
	9000 0259	Манипулятор Foresteri 2008T	1
	9000 0269	Манипулятор Foresteri 2009	1
	9000 0268	Манипулятор Foresteri 2009T	1
1	9001 7865	Käätölaite kok \ Vridanordning \ Поворотный механизм в сборе	1
2	9001 8363	Tukijalkavarustus kok. \ Stödben \ Аутригеры в сборе	1
3	9001 9395	Nostopuomin varustelu \ Lyftbom \ Стрела	1
	9001 9396	Nostopuomin hyttivarustelu \ Оборудование для кабины	1
4	9001 8361	Siirtopuomi 1-jatk. kok \ Рукоять с 1 удлинителем F2008, F2009	1
	9001 7967	Siirtopuomi 2-jatk. varustelu \ Vippparm \ Рукоять с 2 удлинителями F2008T, F2009T	1
5	9001 7910	Vetotangon varustelu \ Dragstång / Gelenk \ Рычаг наклона рукояты	1
6	9001 7907	Sivutanko kok. \ Sidostång \ Боковой рычаг	2
7	9001 7936	Nostosylinterin varustelu \ Lyftcylinder utrustning \ Цилиндр подъема стрелы (Ø 115/70 x 776) \ F2008, F2008T	1
	9001 9397	Nostosylinterin varustelu \ Lyftcylinder utrustning \ Цилиндр подъема стрелы (Ø 120/70 x 778) \ F2009, F2009T	1
8	9001 7937	Taittosylinterin varustelu \ Vipppcylinder \ Цилиндр наклона рукояты (Ø 115/60 x 908) \ F2008, F2008T	1
	9001 9398	Taittosylinterin varustelu \ Vipppcylinder \ Цилиндр наклона рукояты (Ø 120/60 x 908) \ F2009, F2009T	1
9	9001 5226	Nostopuomin akseli \ Axel \ Палец стрелы (Ø 80/M75 x 2 - 340)	1
10	9001 7844	Siirtopuomin akseli \ Axel \ Палец рукояты (Ø 60/M55 x 2 - 317)	1
11	9001 7837	Sivutangon akseli \ Axel \ Палец бокового рычага (Ø 60/M55 x 2 - 387)	2
12	9001 7846	Sylinterin akseli \ Axel \ Палец цилиндра (Ø 60/M55 x 2 - 293)	3
13	9001 7848	Vetotangon akseli \ Axel \ Палец наклона рукояты (Ø 60/M55 x 2 - 215)	1
14	9001 3105	Akseli \ Axel \ Палец (65/45/M30 x 1.5 - 164)	1
15	9001 3950	←21.08.2002 Vaarnaruuvi \ Pinnbult \ Шпилька M30x3 - 500	6(8)
	9001 9789	21.08.2002 → Vaarnaruuvi \ Pinnbult \ Шпилька M30x2 - 500	6
	9002 0686	Vaarnaruuvi \ Pinnbult \ Шпилька M27x2 - 500	8
16	301 0794	Kiinnitysruuvi \ fästskruv \ Винт M30x 2x 260 8.8 Zn DIN 912	6



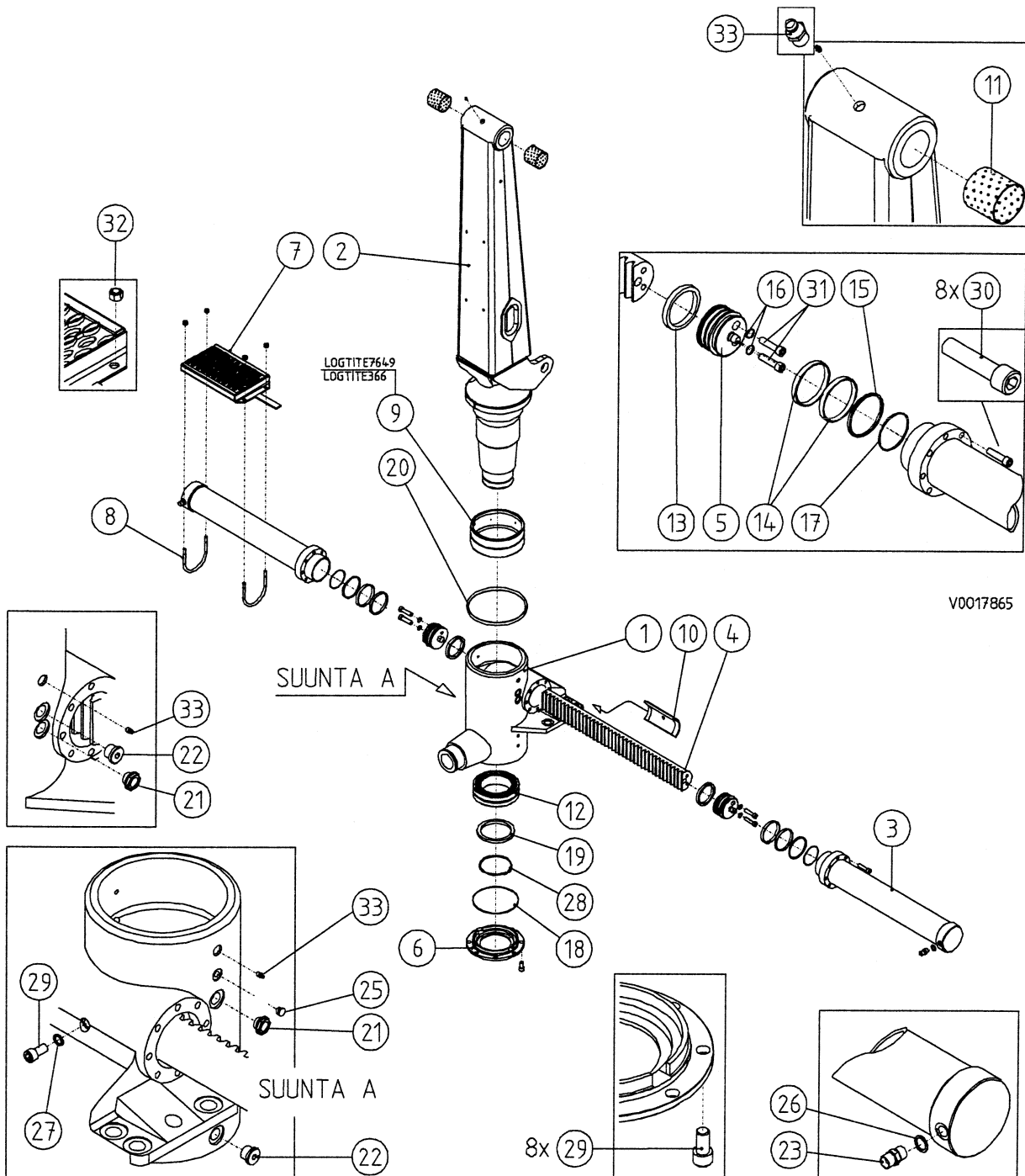
**VARAOSAKIRJA \ RESERVDLAR \ SPARE PARTS \ ERSATZTEILE \ ЗАПАСНЫЕ ЧАСТИ  
F2008, F2008T, F2009, F2009T Pääkokooppano \ Sammansättning \ Final assembly \  
Zusammensetzung. Основные элементы**

<b>Pos. Pos. Item. Pos.</b>	<b>Varaosanumero Reservdelsnr. Spare part# Teil-Nr</b>	<b>Nimike \ Beteckning \ Description \ Bezeichnung</b>	<b>Kpl St. Pcs St</b>
17	9001 3054	Aluslevy \ Bricka \ Шайба 20 x 50 - 50	12
18	9001 4010	Aluslevy \ Bricka \ Шайба 10 x 60 - 60	6
19	9001 3697	Aluslevy \ Bricka \ Шайба 100/80 - 6	1
20	9001 3698	Aluslevy \ Bricka \ Шайба 75/60-6	7
21	9001 7938	Holkki \ Hylsa \ Втулка 75/60-18	4
22	9001 3106	Aluslevy \ Bricka \ Шайба 56/31 - 8	1
23	9001 0011	Painelevy \ Tryckskiva \ Упорная шайба Ø 80	2
	9001 7939	Painelevy \ Tryckskiva \ Упорная шайба Ø 80	
	9001 7940	Painelevy \ Tryckskiva \ Упорная шайба Ø 80	2
24	9001 0216	Painelevy \ Tryckskiva \ Упорная шайба Ø 60	2
	9001 8442	Painelevy \ Tryckskiva \ Упорная шайба Ø 60	
	9001 8443	Painelevy \ Tryckskiva \ Упорная шайба Ø 50	
25	302 0158	Vetomutteri \ Dragmutter \ Зажимная гайка KM 15	1
26	302 0164	Vetomutteri \ Dragmutter \ Зажимная гайка KM 11	7
27	302 0002	Kruunumutteri \ Kronmutter \ Корончатая гайка M30x1.5 Zn DIN 937	1
28	302 0126	Kuusiomutteri \ Mutter \ Шестигранная гайка M30 Zn DIN 985	6
29	302 0079	Kuusiomutteri \ Mutter \ Шестигранная гайка M30 Zn DIN 934	12
30	302 0041	Kuusiomutteri \ Mutter \ Шестигранная гайка M30x2 Zn DIN 985	6
31	306 0069	Pidätinrengas akselille \ Låsring \ Стопорное кольцо Ø 120 x 4 DIN 471	1
32	304 0077	Saksisokka \ Saxsprint \ Шплинт Ø 6 x 50 Zn DIN 94	1
33	328 0201	Konekilpi \ Produktskylt \ Паспортная табличка Al 1.5x60 - 130	1
34	328 0473	Foresteri tarra \ Foresteri- dekal \ Наклейка Foresteri 100 x 650	2
35	328 0838	Tuotetarra \ Produkt dekal \ Наклейка типа продукции	2
36	328 0476	Made by Kesla tarra \ Made by Kesla dekal \ Наклейка «Made by Kesla» (90 x 860)	1+1
37	328 0275	Vaara- alue tarra \ Riskzon dekal \ Наклейка «Опасная зона» (100 x 870)	2
38	9001 8444	Käyttöohjekirja \ Reservdelshandbok \ Owner`s manual\ Bedienungsanleitung \ Руководство Foresteri 2008, 2008T, F2009, F2009T	1

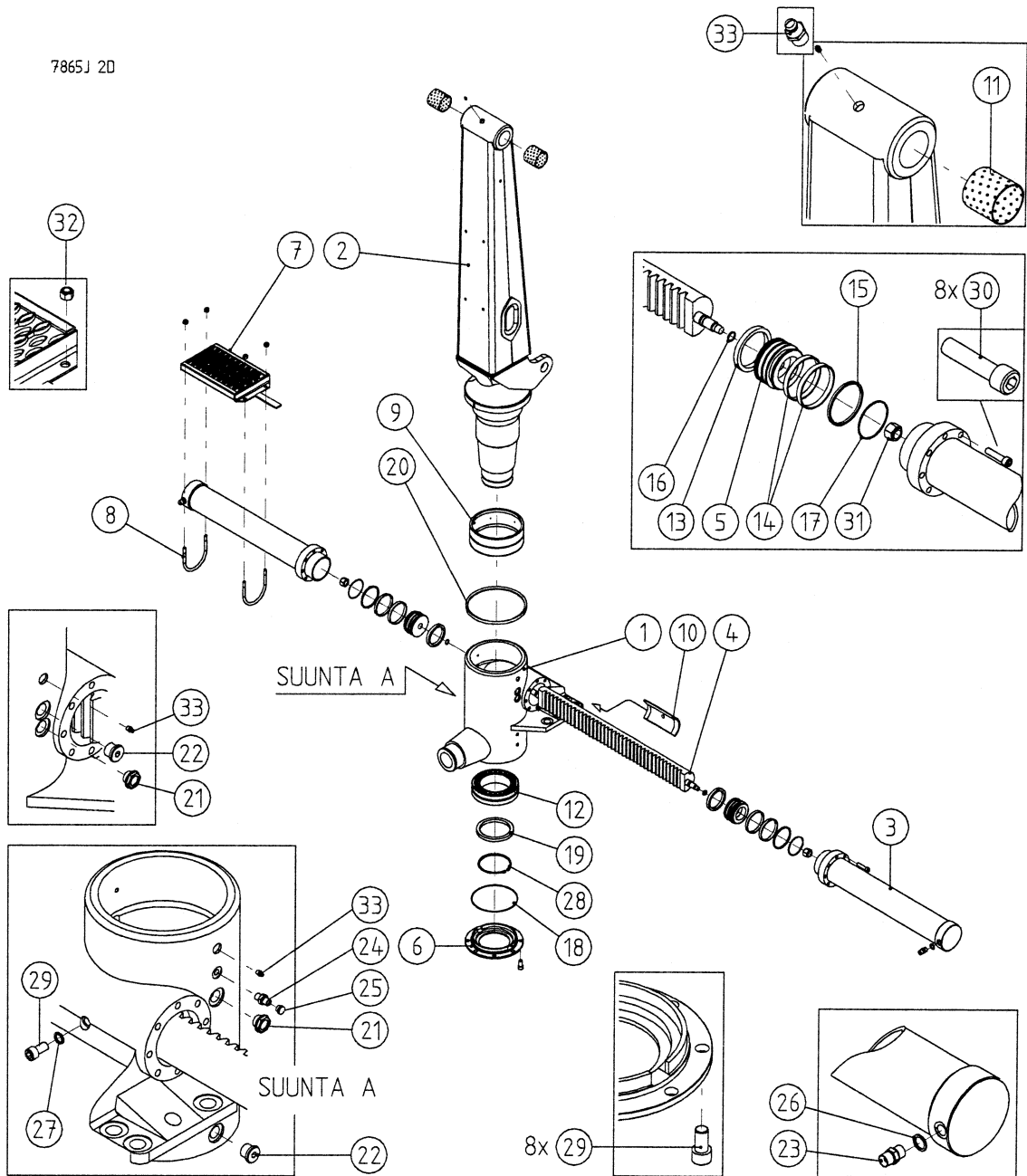
# KESLA

VARAOSAKIRJA \ RESERVDLAR \ SPARE PARTS \ ERSATZTEILE \ ЗАПАСНЫЕ ЧАСТИ

F2008, F2008T, F2009, F2009T Kääntölaite \ Vridanordning \ Slew mechanism \ Schwenkwerk \ Поворотный механизм (#920033264 →)





**F2008, F2008T, F2009, F2009T Kääntölaite \ Vridanordning \ Slew mechanism \ Schwenkwerk \ Поворотный механизм ( ← #920033263)**


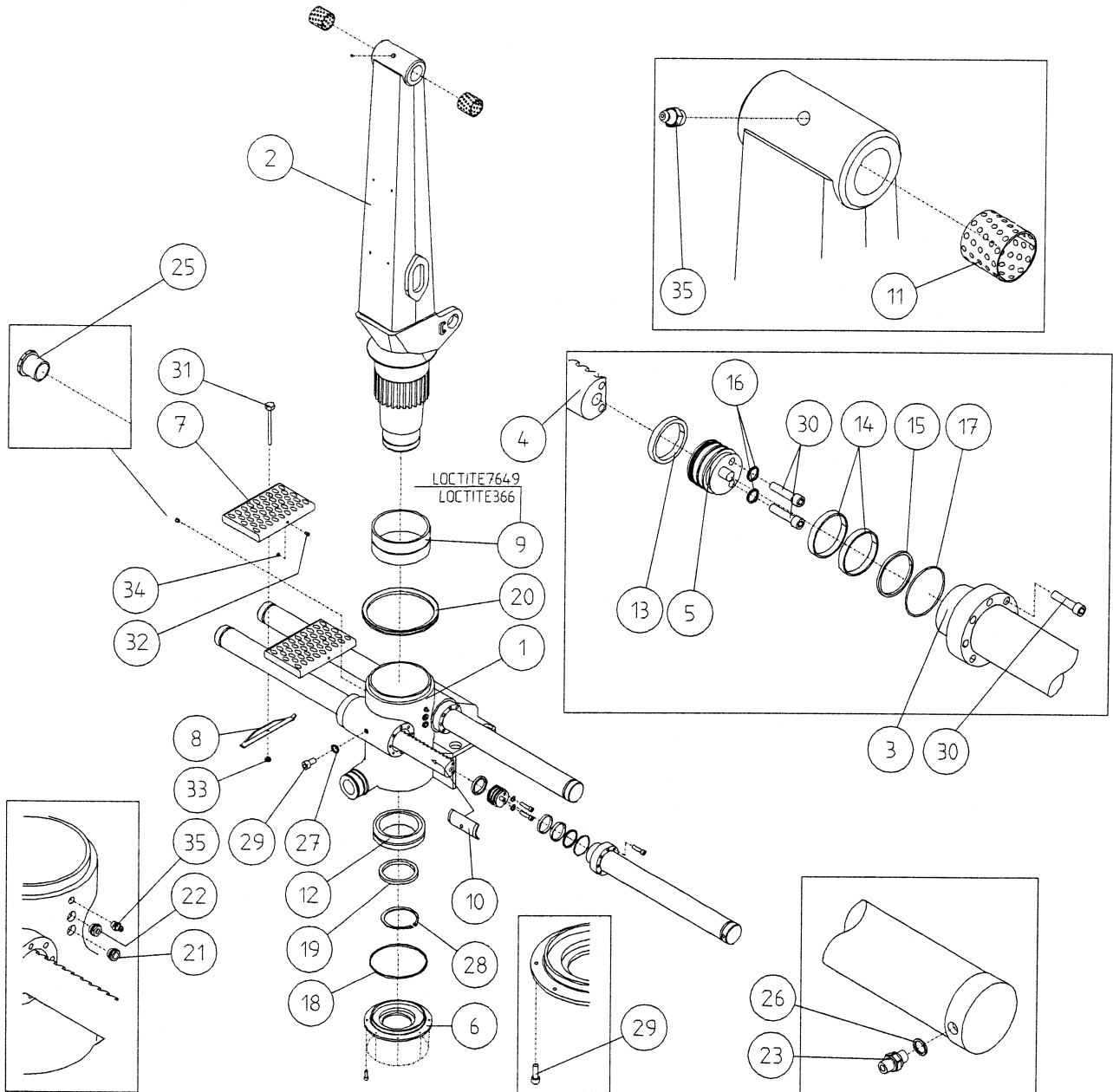

**VARAOSAKIRJA \ RESERVDLAR \ SPARE PARTS \ ERSATZTEILE \ ЗАПАСНЫЕ ЧАСТИ**
**F2008, F2008T, F2009, F2009T Kääntölaite \ Vridanordning \ Slew mechanism \ Schwenkwerk \ Поворотный механизм**

<b>Pos. Pos. Item. Pos. П./П.</b>	<b>Varaosanumero Reservdelsnr. Spare part# Teil-Nr Код</b>	<b>Nimike \ Beteckning \ Description \ Bezeichnung \ Наименование</b>	<b>Kpl St. Pcs St Шт.</b>
1- 33	9001 7865	Kääntölaite \ Vridanordning \ Поворотный механизм в сборе	
1	9001 7793	Kääntölaitteen runko \ Vridanordning \ Поворотный механизм	1
2	9001 7850	Pylväs \ Pelare \ Колонна	1
3	9001 7857	Kääntösylinteri \ Cylinderrör \ Цилиндр поворота	2
4	9001 9737	Hammastanko \ Kuggstång \ Зубчатая рейка (←#920033263)	1
	9001 7861	Hammastanko \ Kuggstång \ Зубчатая рейка	1
5	9001 9738	Mäntä \ Kolv \ Поршень (Ø 120-65) (←#920033263)	2
	9001 7862	Mäntä \ Kolv \ Поршень (Ø 120-65)	2
6	9001 7863	Pohjalaippa \ Bottenplatta \ Донный фланец	1
7	9001 2823	Astinlauta \ Fotsteg \ Ступенька	2
8	9001 2824	Kiinnityslatta \ Fästplatta \ Крепежная пластина	4
9	9001 2821	Liukulaakeri \ Glidlager \ Подшипник скольжения 262/288-102	1
10	9001 7864	Tukilaakeri \ Stödlager \ Опорный подшипник 127.6/105-214	1
11	310 0187	Liukulaakeri \ Glidlager \ Подшипник скольжения WB 802 8080 Ø 85/80 x 80 (←15.09.2003)	2
	310 0315	Liukulaakeri \ Glidlager \ Подшипник скольжения WB 802 Ø 85/80 x 80	2
12	310 0331	Pallomainen rullalaakeri \ Ledlager \ Радиально-упорный подшипник 23030CC/W33	1
13	311 0768	Männän tiiviste \ Kolvtätning \ Уплотнение поршня T18 Ø115/95x13	2
14	311 0769	Liukurengas \ Glidsring \ Кольцевой вкладыш E/PWR Ø 115/109 x 13	4
15	311 0770	Luovutin \ Avstrykare \ Очиститель PPW Ø115/106.4 x 5.3	2
16	311 0652	UsitM- tiiviste \ UsiMt- tätning \ Уплотнение UsitM \ M14 14,7 x 21 x 1,5 (←22.04.2002)	4
	311 0117	O- rengas \ O-Ring \ Уплотнительное кольцо Ø 22,2 x 3,0 90 shore	2
17	311 0461	O- rengas \ O ring \ Уплотнительное кольцо Ø 124.5 x 3,0 70 shore	2
18	311 0771	O- rengas \ O ring \ Уплотнительное кольцо Ø 219.5 x 3,0 70 shore	1
19	311 0565	Säteistiiviste \ Radialtätning \ Радиальное уплотнение Ø 150/180 x 15 DIN 3760AS	1



**VARAOSAKIRJA \ RESERVDLAR \ SPARE PARTS \ ERSATZTEILE \ ЗАПАСНЫЕ ЧАСТИ**  
**F2008, F2008T, F2009, F2009T Kääntölaite \ Vridanordning \ Slew mechanism \ Schwenkwerk**  
**Поворотный механизм**

Pos. Pos. Item. Pos. П./П.	Varaosa numero Reservdelsnr. Spare part# Teil-Nr Код	Nimike \ Beteckning \ Description \ Bezeichnung \ Наименование	Kpl St. Pcs St Шт.
20	311 0564	V-tiiviste \ V- tätning \ Уплотнение VA - 275	1
21	309 0294	Öljysilmä \ Ögla \ Масломерный глазок R 3/4" HFTX-20	2
22	309 0209	Kuusiokolotulppa \ Sexkantplugg \ Пробка под шестигранник R 3/4" HF- 3/4"	2
23	309 0019	Kaksoisnippra \ Dubbelnippel \ Прямой штуцер R 1/2" 04000-08	2
24	<del>309 0158</del>	(←05.06.2003) <del>Kaksoisnippra \ Dubbelnippel \ R 1/4" 04000-04</del>	<del>1</del>
25	309 1042	Huohotin \ Flämtventil \ Сапун 36-54656	1
	309 0633	(←05.06.2003) Tulppa, sisäkierre \ Plugg \ Пробка R 1/4"	1
26	311 0042	Usit- tiiviste \ Usit- tätning \ Уплотнение R- 08 (R1/2)" 21,5 x 28,6 x 2,5	2
27	311 0040	Usit- tiiviste \ Usit- tätning \ Уплотнение R- 06 (R3/8)" 17,2 x 23,9 x 2,1	1
28	306 0076	Pidätinrenkas akselille \ Låsring \ Стопорное кольцо A150 Ø 150 x 4 DIN 471	1
29	301 0700	Kuusiokoloruuvi \ Insexskruv \ Болт под шестигранник M16 x 30 DIN 912 8.8 Zn	9
30	301 0601	Kuusiokoloruuvi \ Insexskruv \ Болт под шестигранник M14x60 DIN 912 12.9	16
31	301 0601	Kuusiokoloruuvi \ Insexskruv \ Болт под шестигранник M14x60 DIN 912 12.9	4
	302 0026	(←#920033263) Kuusiomutteri \ Nut \ Шестигранная гайка M24 DIN 985 Zn	2
32	302 0005	Kuusiomutteri \ Nut \ Шестигранная гайка M12DIN 985 Zn	8
33	305 0003	Rasvanippra suora \ Smörgjnippe rak \ Прямая пресс-масленка M8 Zn	4
	327 0015	Vaseliini \ vaselin \ Вазелин	
13-17	311 0782	Tiivistesarja \ Tätningssats \ Набор уплотнений	4

F2008-4, F2008T-4, F2009-4, F2009T-4 Kääntölaite \ Vridanordning \ Slew mechanism \  
 Schwenkwerk \ Поворотный механизм


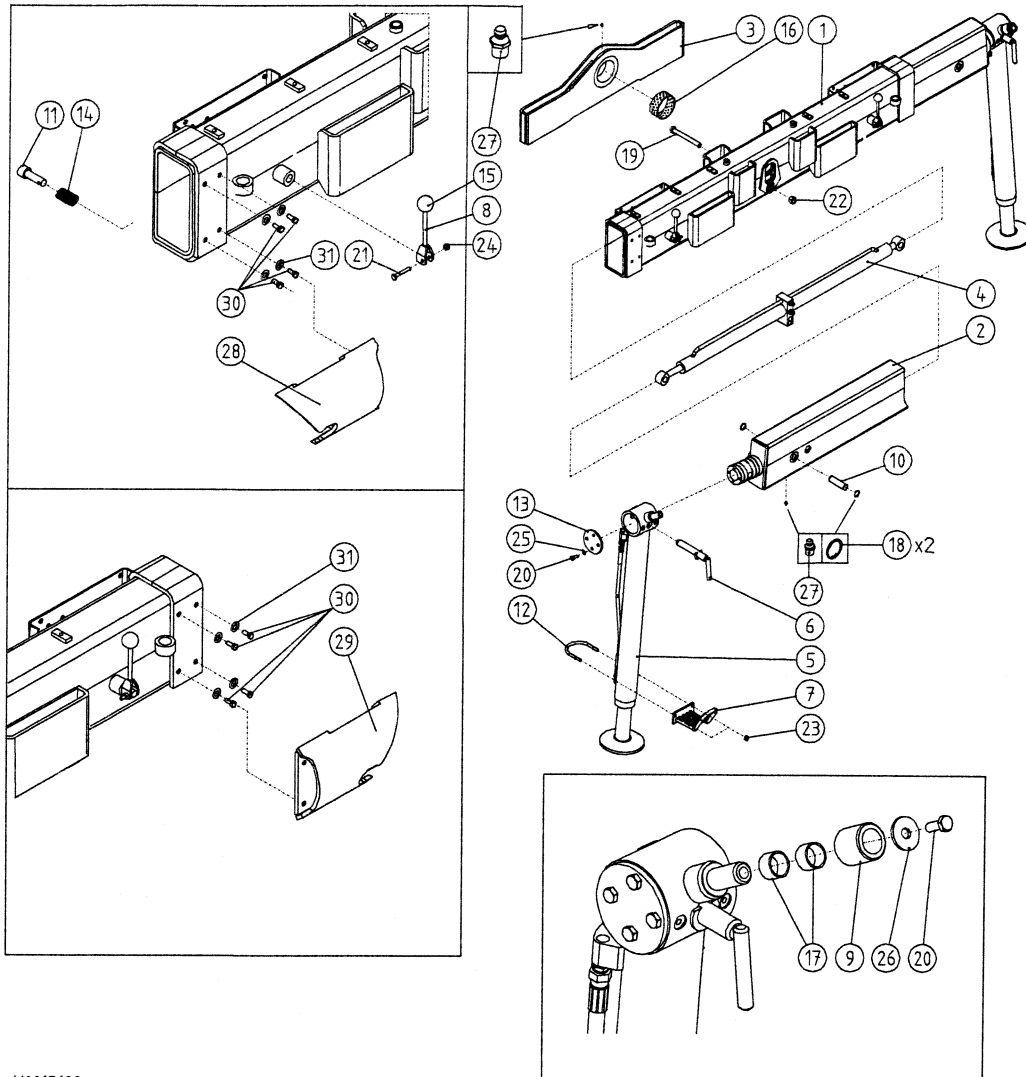


**VARAOSAKIRJA \ RESERVDELAR \ SPARE PARTS \ ERSATZTEILE \ ЗАПАСНЫЕ ЧАСТИ  
F2008-4, F2008T-4, F2009-4, F2009T-4 Kääntölaite \ Vridanordning \ Slew mechanism \  
Schwenkwerk \ Поворотный механизм**

<b>Pos. Pos. Item. Pos.</b>	<b>Varaosanumero Reservdelsnr. Spare part# Teil-Nr</b>	<b>Nimike \ Beteckning \ Description \ Bezeichnung</b>	<b>Kpl St. Pcs St</b>
1- 35	9001 9864	Kääntölaite \ Vridanordning \ Поворотный механизм в сборе	1
1	9001 5920	Kääntölaitteen runko \ Vridanordning \ Поворотный механизм	1
2	9001 9863	Pylväs \ Pelare \ Колонна	1
3	9001 6008	Kääntösylinteri \ Cylinderrör \ Цилиндр поворота	4
4	9001 9739	Hammastanko \ Kuggstång \ Зубчатая рейка	2
5	9001 9740	Mäntä \ Kolv \ Поршень (Ø 90-64)	4
6	9001 4959	Pohjalaippa \ Bottenplatta \ Донный фланец	1
7	9001 3146	Astinlauta \ Fotsteg \ Ступенька	4
8	9001 0239	Kiinnityslatta \ Fästplatta \ Крепежная пластина	4
9	9001 4957	Liukulaakeri \ Glidlager \ Подшипник скольжения 270/250-120	1
10	9001 6013	Tukilaakeri \ Stödlager \ Опорный подшипник 97.6/85-189	2
11	310 0187	Liukulaakeri \ Glidlager \ Подшипник скольжения WB 802-T Ø 85/80 x 80	2
12	310 0292	Pallomainen rullalaakeri \ Ledlager \ Радиально-упорный подшипник 23034CC/W33	1
13	311 0636	Männän tiiviste \ Kolvtätning \ Уплотнение поршня B7 Ø 90/75 x 12	4
14	311 0637	Liukurengas \ Glidsring \ Кольцевой вкладыш E/PWR Ø 90/84 x 13	8
15	311 0638	Luovutin \ Avstrykare \ Очиститель PPUA Ø 90/81,4 x 5,3	4
16	303 0080	Cu-aluslevy \ Cu-bricka \ Уплотнительная шайба	8
17	311 0639	O- rengas \ O ring \ Уплотнительное кольцо Ø 96 x 3,0 70 shore	4
18	311 0690	O- rengas \ O ring \ Уплотнительное кольцо Ø 260 x 3,0 70 shore	1
19	311 0689	Säteistiiviste \ Radialtätning \ Радиальное уплотнение Ø 170/200 x 15 DIN 3760AS	1
20	311 0564	V- tiiviste \ V- tätning \ Уплотнение VA - 275	1
21	309 0294	Öljysilmä \ Ögla \ Масломерный глазок R 3/4" HFTX-20	2
22	309 0209	Kuusiokolotulppa \ Sexkantplugg \ Пробка под шестигранник R 3/4" HF- 3/4"	2
23	309 0019	Kaksoisnipa \ Dubbelnippel \ Прямой штуцер R 1/2" 04000-08	4
24	309 0158	(←05.06.03) Kaksoisnipa \ Dubbelnippel \ R 1/4" 04000-04	4


**VARAOSAKIRJA \ RESERVDLAR \ SPARE PARTS \ ERSATZTEILE \ ЗАПАСНЫЕ ЧАСТИ**
**F2008-4, F2008T-4, F2009-4, F2009T-4 Kääntölaite \ Vridanordning \ Slew mechanism \ Schwenkwerk \ Поворотный механизм**

<b>Pos. Pos. Item. Pos.</b>	<b>Varaosanumero Reservdelsnr. Spare part# Teil-Nr</b>	<b>Nimike \ Beteckning \ Description \ Bezeichnung</b>	<b>Kpl St. Pcs St</b>
25	309 1042	Huohotin \ Flämtventil \ Санун 36-54656	1
26	311 0042	Usit- tiiviste \ Usit- tätning \ Уплотнение R- 08 (R1/2)" 21,5 x 28,6 x 2,5	4
27	311 0040	Usit- tiiviste \ Usit- tätning \ Уплотнение R- 06 (R3/8)" 17,2 x 23,9 x 2,1	2
28	306 0044	Pidätinrenkas akselille \ Låsring \ Стопорное кольцо A170 Ø 170 x 4 DIN 471	1
29	301 0700	Kuusiokoloruuvi \ Insexskruv \ Болт под шестигранник M16 x 30 DIN 912 8.8 Zn	10
30	301 0601	Kuusiokoloruuvi \ Insexskruv \ Болт под шестигранник M14x60 DIN 912 12.9	40
31	301 0745	Kuusioruuvi \ Sexkantskruv \ Шестигранный болт M10 x 160 DIN 931 8.8 Zn	4
32	301 0090	Kuusioruuvi \ Sexkantskruv \ Шестигранный болт M8 x 16 DIN 933 8.8 Zn	2
33	302 0004	Kuusiomutteri \ Nut \ Шестигранная гайка M10 DIN 985 Zn	4
34	302 0001	Kuusiomutteri \ Nut \ Шестигранная гайка M8 DIN 985 Zn	2
35	305 0003	Rasvanippa suora \ Smörgjnippl rak \ Прямая пресс-масленка M8 Zn	4
13-17	311 0640	Kääntösylinterin tiivistesarja \ Tätningssats \ Набор уплотнений поворотного цилиндра Ø 90	1 x 4

**F2008, F2008T, F2009, F2009T Tukijalkavarustus \ Stödbensutrustning \ Stabilizers \ Stützfußbausrüstung \ Аутригеры**


V0015682

**F2008, F2008T, F2009, F2009T Tukijalkavarustus \ Stödbensutrustning \ Stabilizers \ Stützfußbausrüstung \ Аутригеры**

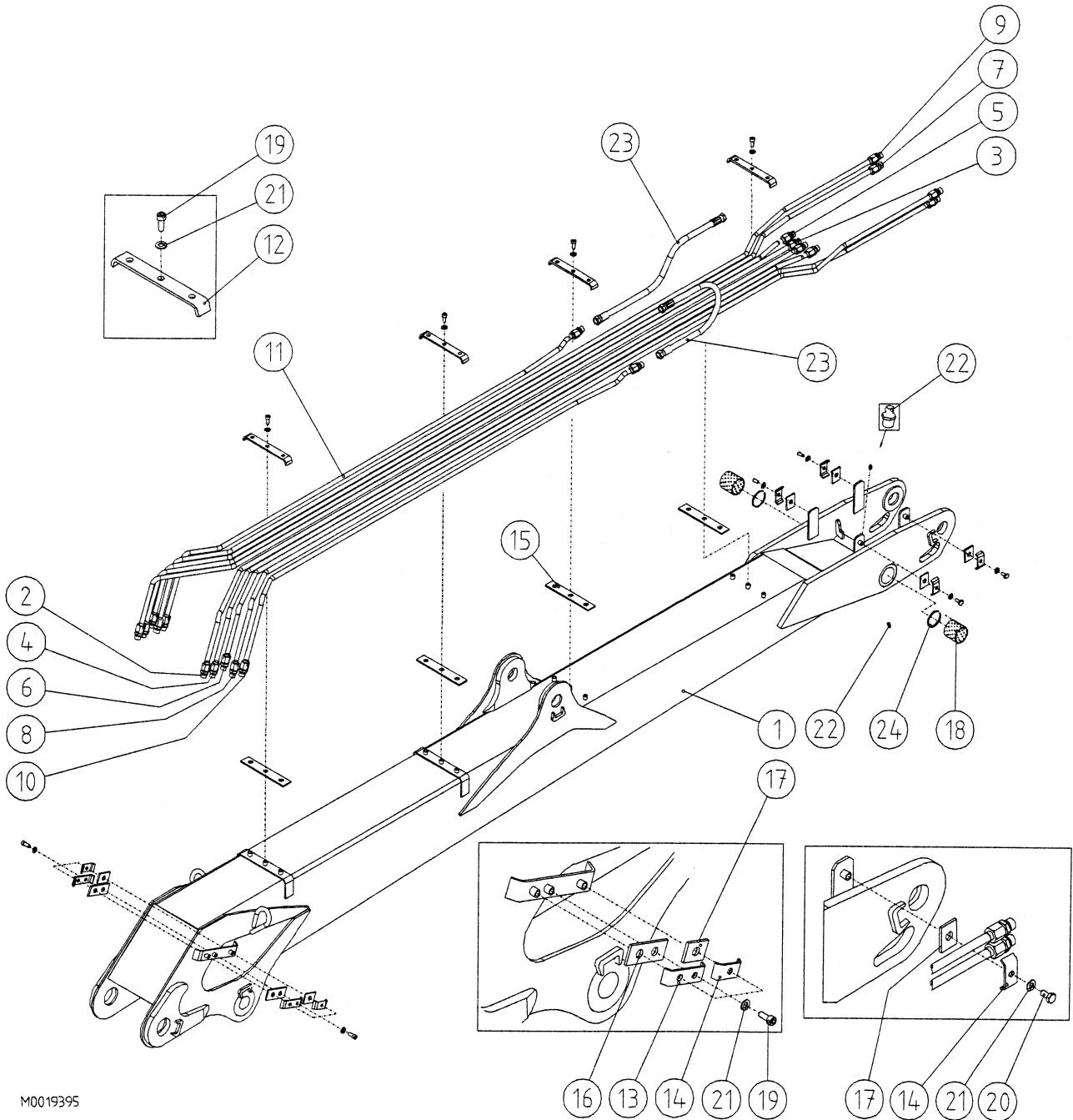
Pos. Pos. Item. Pos. П./П.	Varaosanumero Reservdelsnr. Spare part# Teil-Nr Код	Nimike \ Beteckning \ Description \ Bezeichnung \ Наименование	Kpl St. Pcs St Шт.
1- 27	9001 8363	Tukijalkavarustus \ Stödbensutrustning \ Аутригеры	1
1	9001 3703	Takapalkki \ Stödbensbrygga \ Задняя балка	1
2	9001 3704	Levityspalkki \ Spridningsbalk \ Балка раздвигания аутригеров	2
3	9001 2840	Eturpalkki \ Vagga \ Передняя балка	1



**VARAOSAKIRJA \ RESERVDLAR \ SPARE PARTS \ ERSATZTEILE \ ЗАПАСНЫЕ ЧАСТИ  
F2008, F2008T, F2009, F2009T Tukijalkavarustus \ Stödbensutrustning \ Stabilizers \  
Stützfußausrüstung \ Аутригеры**

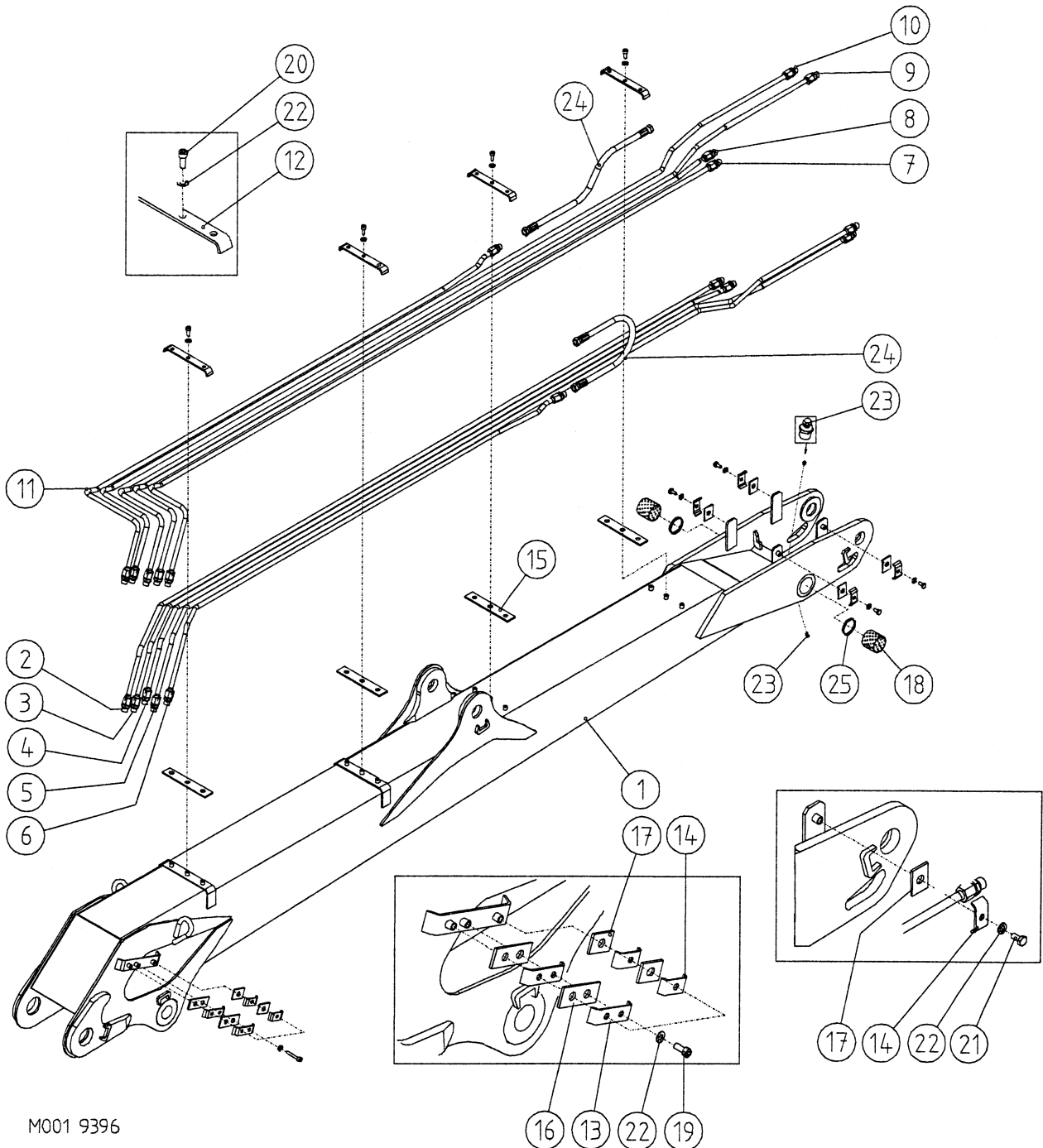
4	2835 7001	Tukijalkojen levityssylinteri \ Spridningscylinder \ Цилиндр раздвижения аутригеров Ø 50/30-2 x 555	1
5	2855 4001	Tukijalan sylinteri \ Stödbenscylinder \ Цилиндр аутригера Ø 90/70 x 750	2
	2851 7001	Tukijalan sylinteri \ Stödbenscylinder \ Цилиндр аутригера Ø 90/70 x 600	2
6	9001 1249	Tukijalan lukitustappi \ Axel \ Блокировочный палец	2
7	9001 3892	Tukijalan askelma \ Fotsteg \ Ступенька	1
8	9001 2844	Lukitusvipu \ Låsspak \ Hebel \ Блокировочный рычаг	2
9	9001 2841	Tukijalan rulla \ Rulle \ Втулка	2
10	9001 3050	Akseli \ Axel \ Палец 30-102	2
11	9001 2843	Lukituskara \ Låstapp \ Блокировочный палец 28/18-76	2
12	9001 1255	Kiinnityssanka \ U- bolt \ Крепежная скоба	1
13	9001 1250	Kiinnityslaippa \ Fästningsfläns \ Крепежный фланец	2
14	330 0533	Puristusjousi \ Fjäder \ Нажимная пружина SF-TF 3x18x4.5 SS 1774-04	2
15	312 0453	Pallonuppi \ Slagknopp \ Ball knop \ Knopf \ \ Наконечник рычага Ø 40 / Ø 10	2
16	310 0218	Liukulaakeri \ Glidlager \ Подшипник скольжения WB 802 Ø 125/120 x 50	1
17	310 0124	Liukulaakeri \ Glidlager \ Подшипник скольжения PM 3020 DX	4
18	306 0019	Pidätinrengas, reikään \ Låsring \ Стопорное кольцо Ø 30 x 1.2 DIN 472	4
19	301 0224	Kuusioruuvi \ Sexkantskruv \ Шестигранный болт M20 x 180 8.8 Zn DIN 931	1
20	301 0048	Kuusioruuvi \ Sexkantskruv \ Шестигранный болт M12 x 30 8.8 Zn DIN 933	10
21	301 0072	Kuusioruuvi \ Sexkantskruv \ Шестигранный болт M8 x 50 8.8 Zn DIN 931	2
22	302 0009	Kuusiomutteri \ Nut \ Шестигранная гайка M20 Zn DIN 985	1
23	302 0005	Kuusiomutteri \ Nut \ Шестигранная гайка M12 Zn DIN 985	2
24	302 0001	Kuusiomutteri \ Nut \ Шестигранная гайка M8 Zn DIN 985	2
25	303 0047	Aluslevy \ Bricka \ Шайба M12 Zn DIN 126	8
26	303 0122	Aluslevy \ Bricka \ Шайба M12 Zn DIN 440	2
27	305 0003	Rasvanippa, suora \ Smörgjnippl \ Прямая пресс-масленка M8 Zn,	1
28	9002 0239	Ohjain vasen \ Styraplatta vänstra \ Cam left \ Führungblech links	1
29	9002 0238	Ohjain oikea \ Styraplatta höger \ Cam right \ Führungblech rechts	1
30	301 0700	Kuusiokoloruuvi \ Insexskruv \ Allen screw \ Innensechskantschraube M16x30Zn 8.8 DIN912	8
31	303 0054	Aluslevy \ Bricka \ Washer \ Unterlagscheibe \ M16 Zn DIN 126	8



**F2008, F2008T, F2009, F2009T Nostoruomi \ Lyftbom \ Main lifting boom \ Hubarm \ Стрела**


**VARAOSAKIRJA \ RESERVDLAR \ SPARE PARTS \ ERSATZTEILE \ ЗАПЧАСТИ**
**F2008, F2008T, F2009, F2009T Nostopuomi \ Lyftbom \ Main lifting boom \ Hubarm \ Стрела**

<b>Pos. Pos. Item. Pos.</b>	<b>Varaosanumero Reservdelsnr. Spare part# Teil-Nr</b>	<b>Nimike \ Beteckning \ Description \ Bezeichnung</b>	<b>Kpl St. Pcs St</b>
1- 24	9001 9395	Nostopuomi varusteltuna \ Lyftbom kompl. \ Стрела в сборе	1
1	9001 9309	Nostopuomi kok. \ Lyftbom \ Стрела	1
2	9001 7917	HD- putki 1 o (Jatkeen sylinteri) \ Hydraulrör 1 h \ Гидротрубка 1 правая	1
3	9001 7918	HD- putki 1 vasen (Jatkeen sylinteri) \ Hydraulrör 1 v \ Гидротрубка 1 левая	1
4	9001 7919	HD- putki 2 oikea (sähkö) \ Hydraulrör 2 h \ Гидротрубка 2 правая	1
5	9001 7920	HD- putki 2 vasen (kuormavaaka, lis.var) \ Hydraulrör 2 v \ Гидротрубка 2 левая	1
6	9001 7925	HD- putki 3 oikea (Kahmari) \ Hydraulrör 3 h \ Гидротрубка 3 правая	1
7	9001 7926	HD- putki 3 vasen (Kahmari) \ Hydraulrör 3 v \ Гидротрубка 3 левая	1
8	9001 7927	HD- putki 4 oikea (Kahmari) \ Hydraulrör 4 h \ Гидротрубка 4 правая	1
9	9001 7928	HD- putki 4 vasen (Kahmari) \ Hydraulrör 4 v \ Гидротрубка 4 левая	1
10	9001 7929	HD- putki 5 oikea (Siirtosylinteri) \ Hydraulrör 5 h \ Гидротрубка 5 правая	1
11	9001 7930	HD- putki 5 vasen (Siirtosylinteri) \ Hydraulrör 5 v \ Гидротрубка 5 левая	1
	9001 7935	Putkisarja \ rörbestyckning \ Pipe range \ Röhreserie \ Набор шлангов	1
12	9001 3744	Putken kiinnike \ Rölfäste \ Крепление гидротрубок 30 x 236	4
13	9001 3168	Putken kiinnike \ Rölfäste \ Крепление гидротрубок 30 x 112	2
14	9001 0442	Putken kiinnike \ Rölfäste \ Крепление гидротрубок 30 x 76	6
15	9001 3489	Kumilevy \ Gummiplåt \ Резиновая подкладка 5x40x220	4
16	9001 3174	Kumilevy \ Gummiplåt \ Резиновая подкладка 5x40x100	2
17	9001 0443	Kumilevy \ Gummiplåt \ Резиновая подкладка 5x40x55	6
18	310 0194	Liukulaakeri \ Bussning \ Подшипник скольжения WB 802 Ø 65/60 x 60	2
19	301 0685	Kuusiokoloruuvi \ Insexskruv \ Болт под шестигранник M10 x 25 DIN 912 8.8 Zn	18
20	301 0062	Kuusioruuvi \ Sexkantskruv \ Шестигранный болт M10 x 20 DIN 933 8.8 Zn	4
21	303 0003	Aluslevy \ Bricka \ Шайба M10 DIN 126 Zn	22
22	305 0003	Rasvanippa suora \ Smörgjippel \ Пресс-масленка M8 Zn	2
23	313 0470	HD- letku \ Slang \ Гидрошланг 5701-08/HI 98C-08/5701-08, L=620	2
24	306 0072	Lukitusrengas SB 65 \ Låsring \ Блокировочное кольцо	2

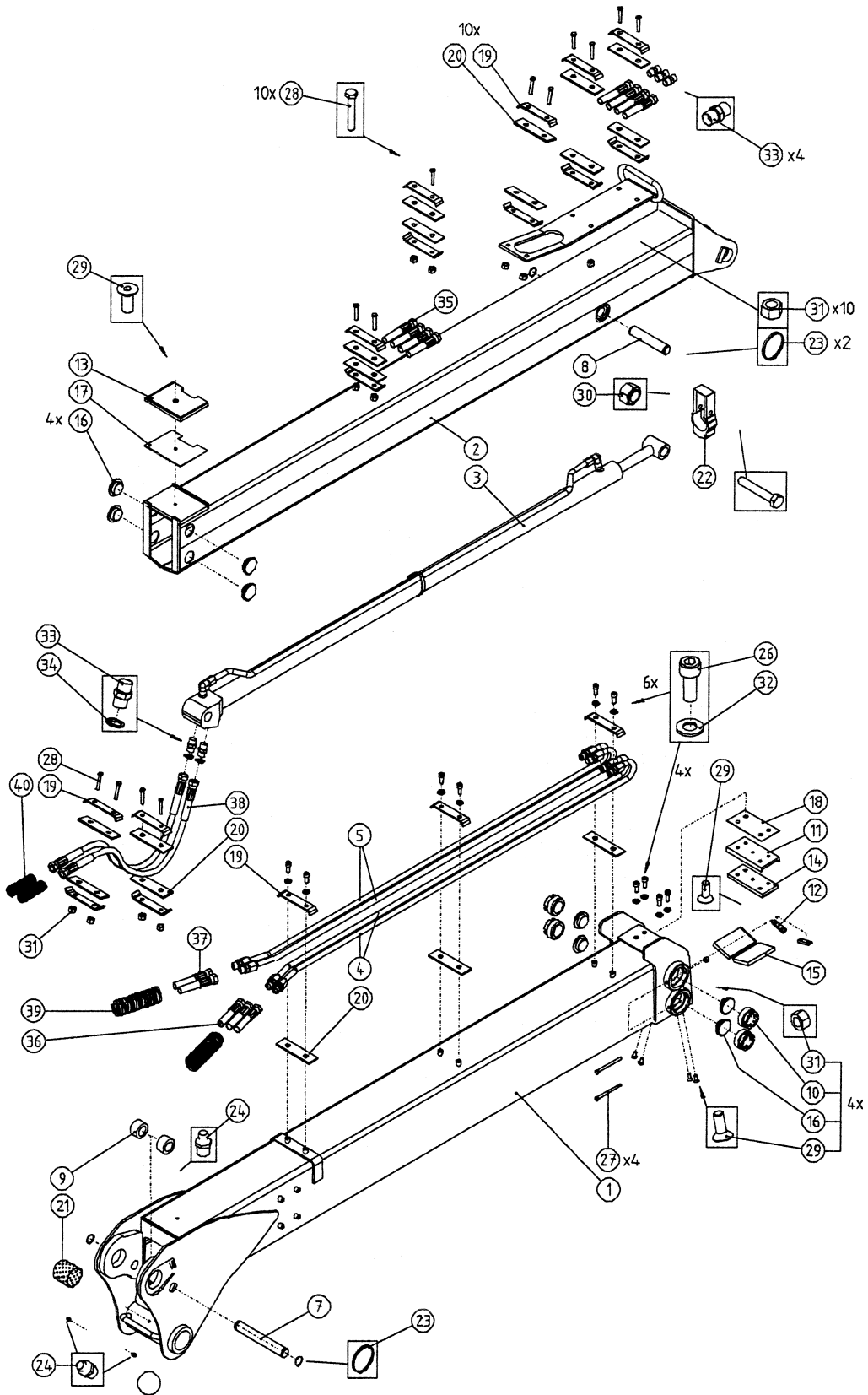
**F2008, F2008T, F2009, F2009T Nostopuomi (Hyttimalli) \ Lyftbom (Hytt) \ Main lifting boom  
 (Cabin) \ Hubarm (Kabine) \ Стрела (модель с кабиной)**


M001 9396

**VARAOSAKIRJA \ RESERVDLAR \ SPARE PARTS \ ERSATZTEILE \ ЗАПЧАСТИ**
**F2008, F2008T, F2009, F2009T Nostopuomi (Hyttimalli) \ Lyftbom (Hytt) \ Main lifting boom (Cabin) \ Hubarm (Kabine) \ Стрела (модель с кабиной)**

Pos. Pos. Item. Pos.	Varaosanumero Reservdelsnr. Spare part# Teil-Nr	Nimike \ Beteckning \ Description \ Bezeichnung	Kpl St. Pcs St
1- 25	9001 9396	Nostopuomin varustelu (hyttimalli) \ Lyftbom (hytt) kompl. \ Стрела в сборе	1
1	9001 9309	Nostopuomi kok. \ Lyftbom \ Стрела	1
2	9001 7917	HD- putki 1 oikea (Jatkeen sylinteri) \ Hydraulrör 1 höger \ Гидротрубка 1 правая	1
3	9001 7919	HD- putki 2 oikea \ Hydraulrör 2 höger \ Гидротрубка 2 правая	1
4	9001 7925	HD- putki 3 oikea (Kahmari) \ Hydraulrör 3 höger \ Гидротрубка 3 правая (Грейфер)	1
5	9001 7927	HD- putki 4 oikea (Kahmari) \ Hydraulrör 4 höger \ Гидротрубка 4 правая (Грейфер)	1
6	9001 7929	HD- putki 5 oikea (Siirtosylinteri) \ Hydraulrör 5 höger \ Гидротрубка 5 правая (Цилиндр рукояти)	1
7	9001 8364	HD- putki 6 (Jatkeen sylinteri) \ Hydraulrör 6 \ Гидротрубка 6 (Цилиндр удлинителя)	1
8	9001 8365	HD- putki 7 (vaaka) \ Hydraulrör 7 \ Гидротрубка 7 (весы)	1
9	9001 8366	HD- putki 8 (kahmari) \ Hydraulrör 8 \ Гидротрубка 8 (Грейфер)	1
10	9001 8367	HD- putki 9 (kahmari) \ Hydraulrör 9 \ Гидротрубка 9 (Грейфер)	1
11	9001 8369	HD- putki 10 (siirtosylinteri) \ Hydraulrör 10 \ Гидротрубка 10 (Цилиндр рукояти)	1
12	9001 3744	Putken kiinnike \ Rörfäste \ Крепление гидротрубки 30 x 236	4
13	9001 3168	Putken kiinnike \ Rörfäste \ Крепление гидротрубки 30 x 116	2
14	9001 0442	Putken kiinnike \ Rörfäste \ Крепление гидротрубки 30 x 72	6
15	9001 3489	Kumilevy \ Gummiplåt \ Резиновая подкладка 5 x 40 x 220	4
16	9001 3174	Kumilevy \ Gummiplåt \ Резиновая подкладка 5 x 40 x 100	2
17	9001 0443	Kumilevy \ Gummiplåt \ Резиновая подкладка 5 x 40 x 55	6
18	310 0194	Liukulaakeri \ Bussning \ Подшипник скольжения WB 802 Ø 65/60 x 60	2
19	301 0138	Kuusiokoloruuvi \ Insexskruv \ Болт под 6-гранник M10 x 60 DIN 912 8.8 Zn	3
20	301 0685	Kuusiokoloruuvi \ Insexskruv \ Болт под 6-гранник M10 x 25 DIN 912 8.8 Zn	12
21	301 0062	Kuusioruuvi \ Sexkantskruv \ Шестигранный болт M10 x 20 DIN 933 8.8 Zn	4
22	303 0003	Aluslevy \ Bricka \ Шайба M10 DIN 126 Zn	19
22	305 0003	Rasvanippa suora \ Smörjnippel \ Пресс-масленка M8 Zn	2
24	313 0470	HD- letku \ Slang \ Гидрошланг 5701-12/HI 98C-08 / \ 5701-08 L=620	2
25	306 0072	Lukitusrengas SB 65 \ Låsring \ Блокировочное кольцо	2

**KESLA** VARAOSAKIRJA \ RESERVDLAR \ SPARE PARTS \ ERSATZTEILE \ ЗАПЧАСТИ  
 F2008, F2009, Siirtopuomisto \ Vipparm \ Outer boom \ Knickarm \ Рукоять с  
 удлинителем



**VARAOSAKIRJA \ RESERVDLAR \ SPARE PARTS \ ERSATZTEILE \ ЗАПЧАСТИ**  
**F2008, F2009, Siirtopuomisto \ Vipparm \ Outer boom \ Knickarm \ Рукоять с**  
**удлинителем**

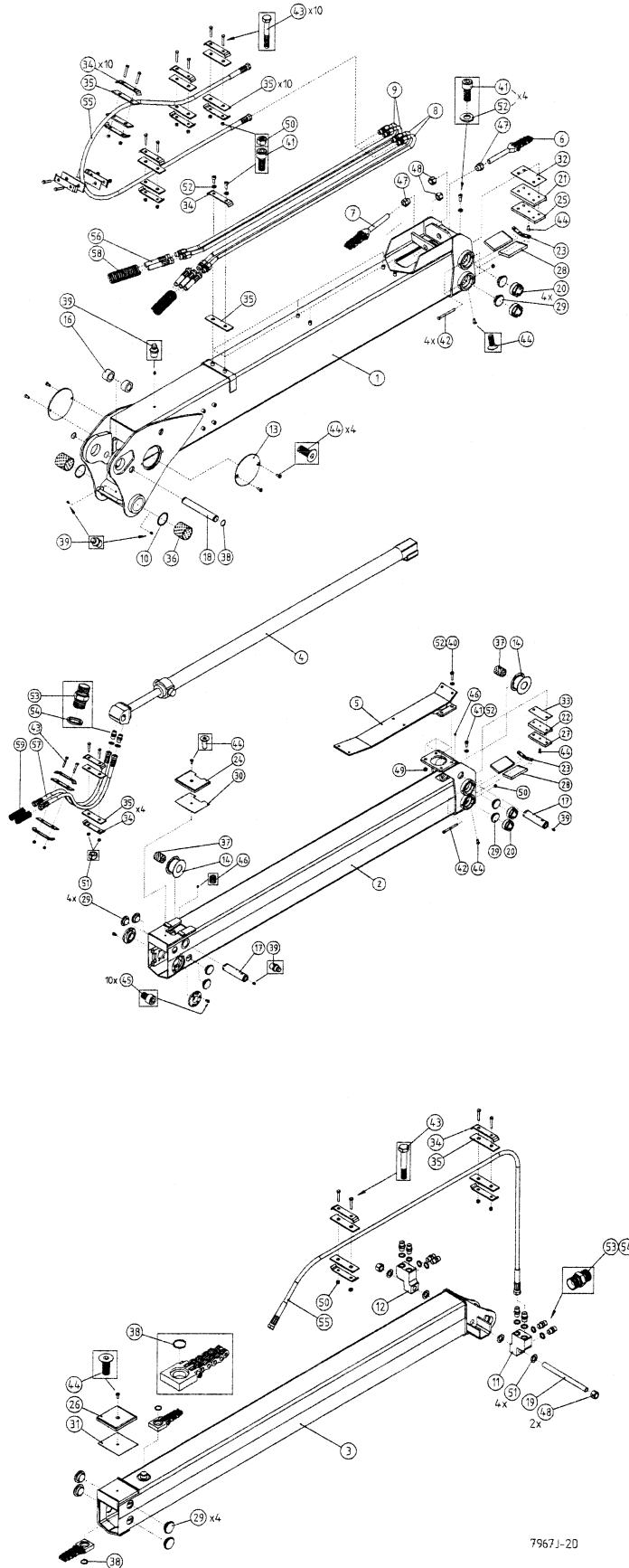
Pos. Pos. Item. Pos. П./П.	Varaosanumero Reservdelsnr. Spare part # Teil-Nr Код	Nimike \ Beteckning \ Description \ Bezeichnung \ Наименование	Kpl St. Pcs St Шт.
1- 40	9001 8361	Siirtopuomi varusteltuna \ Vipparm kompl. \ Рукоять с удлинителем в сборе	1
1	9001 7999	Siirtopuomi \ Vipparm \ Рукоять	1
2	9001 8354	Jatkoruomi \ Utskjut \ Удлинитель	1
3	2858 6001	Jatkeen sylinteri \ Utskjute cylinder \ Цилиндр удлинителя Ø 50/30 x 1600	1
4	9001 8357	HD-Putki o \ Hydraulrör h \ Гидротрубка прав.	2
5	9001 8358	HD-Putki v \ Hydraulrör v \ Гидротрубка лев.	2/3
6	306 0072	Lukitusrengas SB 65 \ \ Låsring \ Блокировочное кольцо	2
7	9001 7084	Akseli \ Axel \ Палец 30 – 214	1
8	9001 4885	Akseli \ Axel \ \ Палец 30 - 154	1
9	9001 1271	Holkki \ Hylsa \ Втулка 50/32-28	2
10	9001 6090	Liukupalan kiinnike \ Glidklackfäste \ Зажим вкладыша Ø 63/36 - 37	4
11	9001 4762	Liukupalan kiinnitin \ Glidklackfäste \ Крепление вкладыша 15 x 80 - 155	1
12	9001 0345	Lukkorala \ Lås \ Крепежная деталь 6 x 15 x 52	2
13	9001 4887	Liukupala \ Glidklack \ Вкладыш 12 x 120 x 155	1
14	9001 4766	Liukupala \ Glidklack \ Вкладыш 12 x 70 x 155	1
15	9001 2374	Liukupala \ Glidklack \ Вкладыш 12 x 70 x 120	2
16	9001 1001	Liukupala \ Glidklack \ Вкладыш 55/21	8
	9001 1002	Liukupala \ Glidklack \ Вкладыш 55/22	
	9001 0744	Liukupala \ Glidklack \ Вкладыш 55/20	
	2103 9422	Säätölevy \ Justeringsplatta \ Регулировочная пластина (0.75 x Ø55)	
17	9001 7085	Säätölevy \ Justeringsplatta (1 x 119 x 155)	
18	9001 5124	Säätölevy 1 \ Justeringsplatta 1 \ Регулировочная пластина 1 (1 x 80 x 155)	
	9001 5125	Säätölevy 2 \ Justeringsplatta 2 \ Регулировочная пластина 2 (2 x 80 x 155)	
19	9001 2248	Putken / letkun kiinnike \ Rör / Slangfäste \ Крепление трубки/шланга (Ø16 x 6 kpl\st.\pcs\St.)	17
	9001 3168	Putken / letkun kiinnike \ Rör / Slangfäste \ Крепление трубки/шланга	(4)

**KESLA** VARAOSAKIRJA \ RESERVELAR \ SPARE PARTS \ ERSATZTEILE \ ЗАПЧАСТИ  
 F2008, F2009, Siirtopuomisto \ Vipparm \ Outer boom \ Knickarm \ Рукоять с  
 удлинителем

Pos. Pos. Item. Pos. П./П.	Varaosanumero Reservdelsnr. Spare part# Teil-Nr Код	Nimike \ Beteckning \ Description \ Bezeichnung \ Наименование	Kpl St. Pcs St Шт.
20	9001 0444	Kumilevy \ Gummiplåt \ Резиновая подкладка 5 x 40 x 145	17
	9001 3174	Kumilevy \ Gummiplåt \ Резиновая подкладка 5 x 40 x 100	(4)
21	310 0194	Liukulaakeri \ Bussning \ Подшипник скольжения WB 802 Ø 65/60 x 60	2
22	9001 8359	Nurjahdustuki \ Utskjutscylinder stöd \ Опора PL35 x 72 x 168	1
23	306 0092	Pidätinrengas akselille \ Låsring \ Стопорное кольцо Ø 30 x 2 DIN 471	4
24	305 0003	Rasvanippa, suora \ rak \ straight \ gerade \ Smörjnippel \ Пресс-масленка M8, Zn,	3
25	301 0152	Kuusioruuvi \ Sexkantskruv \ Шестигранный болт M12 x 70 8.8 Zn DIN 931	1
26	301 0685	Kuusiokoloruuvi \ Insexskruv \ Болт под 6-гранник M10 x 25 8.8 Zn DIN 912	10
27	301 0447	Kuusioruuvi \ Sexkantskruv \ Шестигранный болт M8 x 100 8.8 Zn DIN 931	4
28	301 0072	Kuusioruuvi \ Sexkantskruv \ Шестигранный болт M8 x 50 8.8 Zn DIN 931	14
29	301 0190	Kuusiokoloruuvi \ Insexskruv \ Болт под 6-гранник M8 x 16 10.9 Zn DIN 7991	6
30	302 0005	Kuusiomutteri \ Sexkantmutter \ Шестигранная гайка M12 Zn DIN 985	1
31	302 0001	Kuusiomutteri \ Sexkantmutter \ Шестигранная гайка M8 Zn DIN 985	18
32	303 0003	Aluslevy \ Bricka \ Шайба M10 Zn DIN 126	10
33	309 0019	Kaksoisnippa \ Dubbelnippel \ Прямой итуцер R1/2" 04000-08	6
34	311 0042	Usit tiiviste R - 08 \ Usit- tätning R - 08 \ Уплотнение Usit (R1/2") 28.6/21.5 x 2.5	2
35	313 0473	HD- letku \ Slang \ Гидрошланг 5701-08/HI 98C-08/5701-08 L=1900	4
36	313 0478	HD- letku \ Slang \ Гидрошланг 5701-08/HI 98C-08/5701-08 L=1650	1
37	313 0456	HD- letku \ Slang \ Гидрошланг 5701-08/HI 98C-08/5701-08 L=1050	4
38	313 0737	HD- letku \ Slang \ Гидрошланг 5701-08/HI98C-08/5701-08 L=900	2
39	313 0734	Suojaspiraali \ Slang skydd \ Защитная спираль Ø 50 x 4.5-900	2
40	313 0979	Suojaspiraali \ Slang skydd \ Защитная спираль Ø 32 x 3-600	2

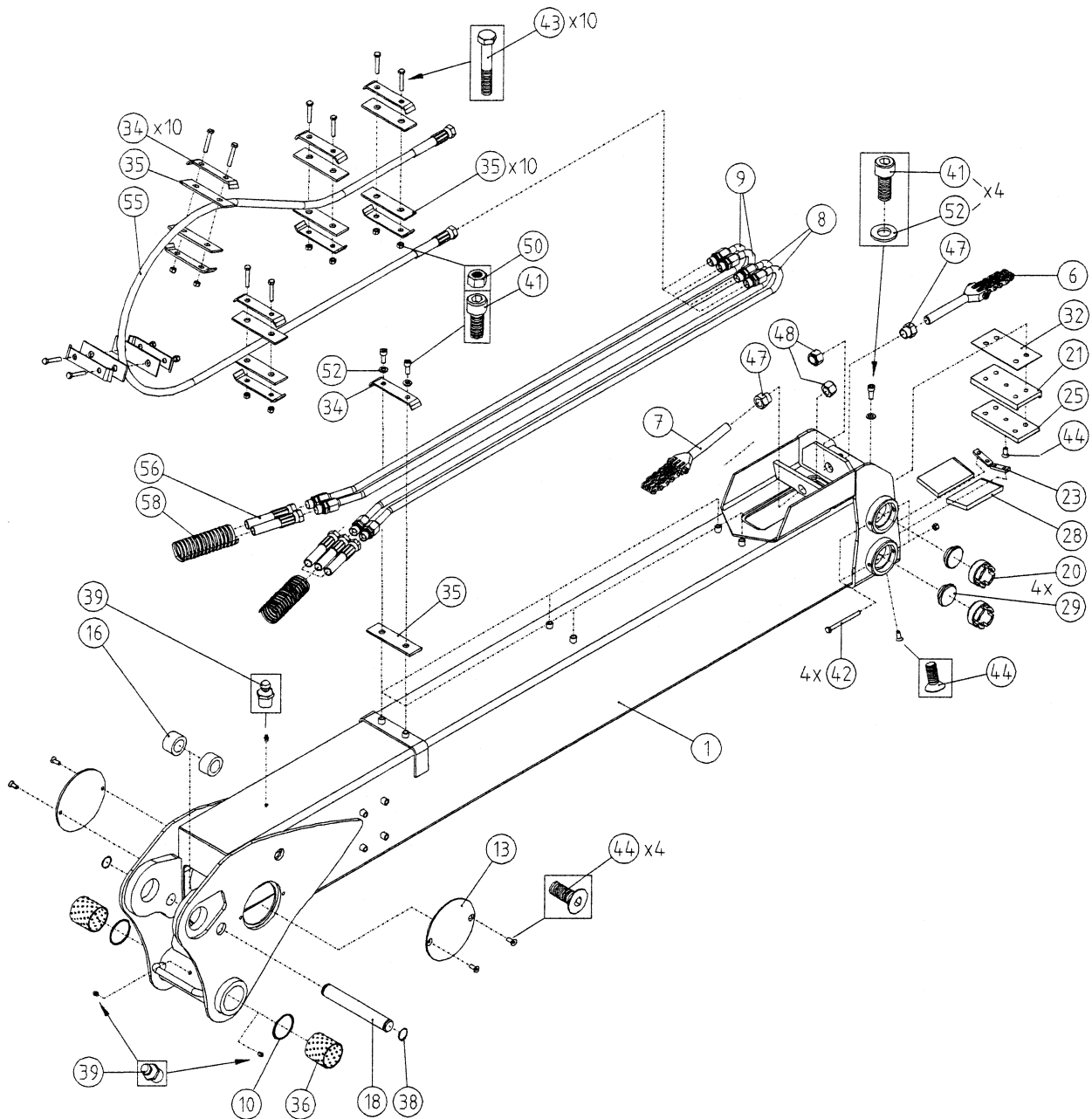
F2008T, F2009T Siirtopuomisto \ Vipparm \ Outer boom \ Knickarm \ Рукоять с удлинителями

(Sivut 21- 27 \ sidor 21- 27 \ pages 21- 27 \ Seiten 21- 27) \ Страницы 21-27)

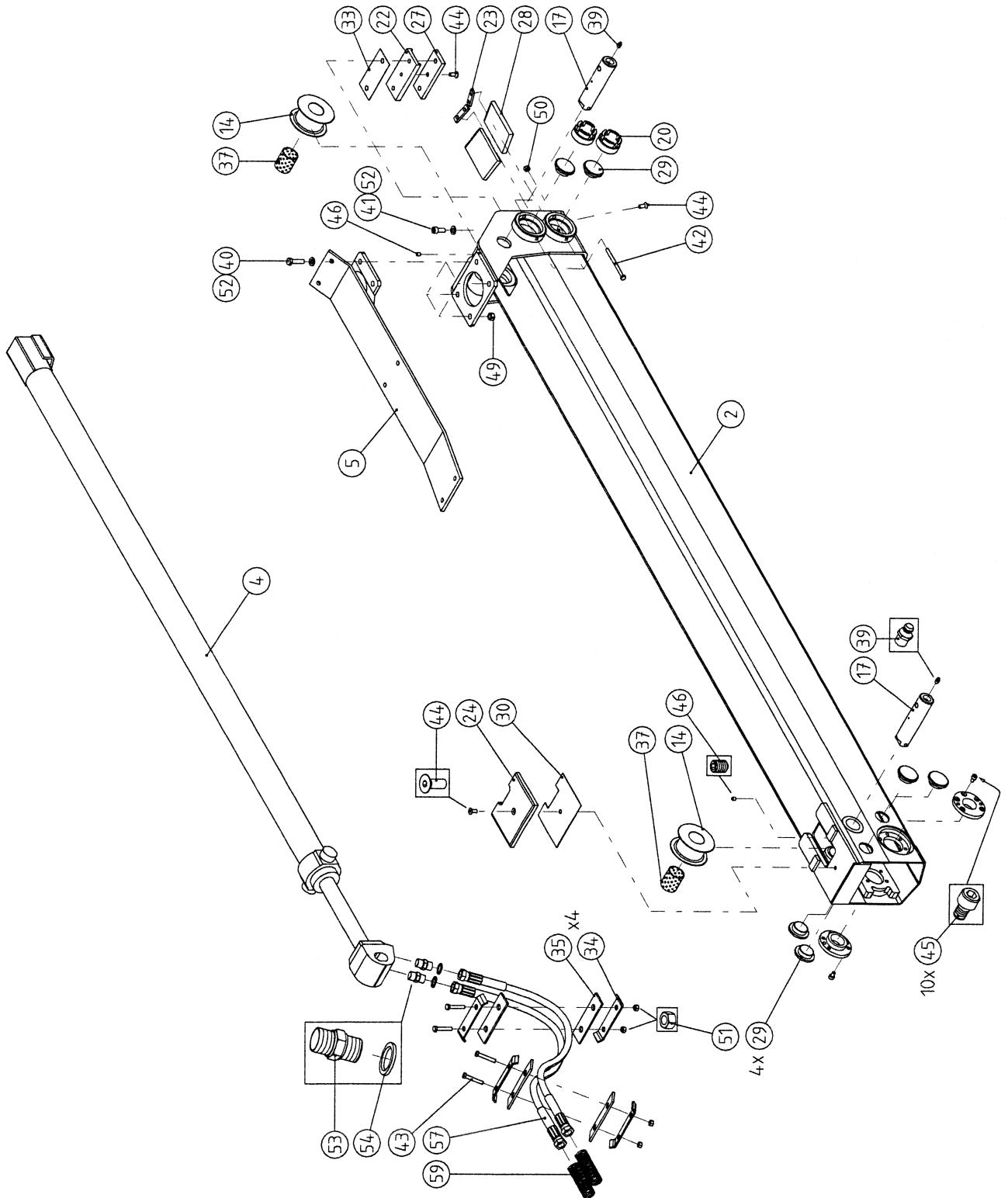




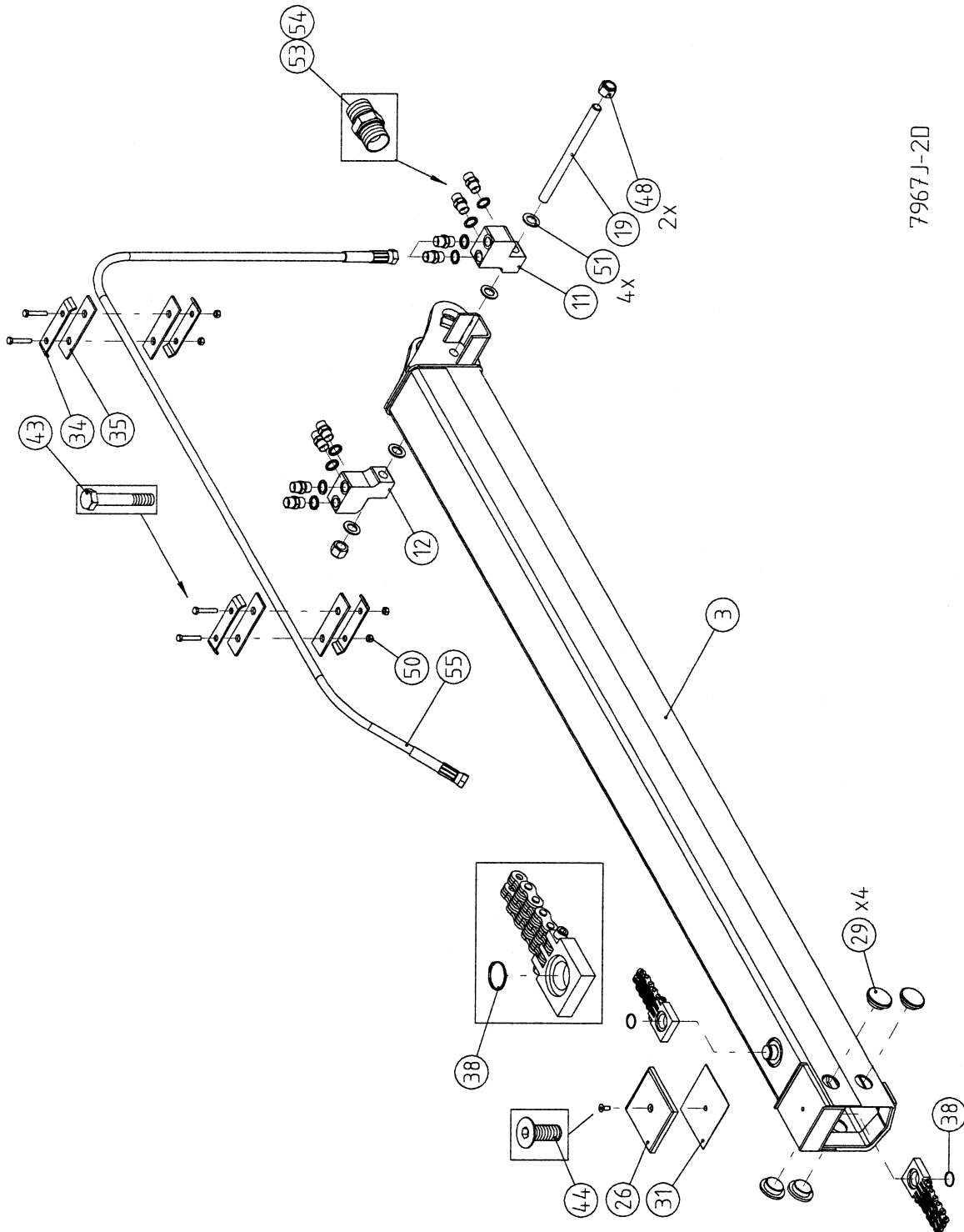
**KESLA** VARAOSAKIRJA \ RESERVDLAR \ SPARE PARTS \ ERSATZTEILE \ ЗАПЧАСТИ  
**F2008T, F2009T Siirtopuomisto \ Vipparm \ Outer boom \ Knickarm \ Рукоять с удлинителями**



VARAOSAKIRJA \ RESERVDLAR \ SPARE PARTS \ ERSATZTEILE \ ЗАПЧАСТИ **KESLA**  
 F2008T, F2009T Siirtopuomisto \ Vipparm \ Outer boom \ Knickarm \ Рукоять с  
 удлинителями



F2008T, F2009T Siirtopuomisto \ Vipparm \ Outer boom \ Knickarm \ Рукоять с  
 удлинителями



7967J-2D

**VARAOSAKIRJA \ RESERVDLAR \ SPARE PARTS \ ERSATZTEILE \ ЗАПЧАСТИ**   
**F2008T, F2009T Siirtopuomisto \ Vipparm \ Outer boom \ Knickarm \ Рукоять с удлинителями**

Pos. Pos. Item. Pos. П./П.	Varaosanumero Reservdelsnr. Spare part# Teil-Nr Код	Nimike \ Beteckning \ Description \ Bezeichnung \ Наименование	Kpl St. Pcs St Шт.
1- 59	9001 7967	Siirtopuomisto täydellinen \ Vipparm kompl. \ Рукоять с удлинителями в сборе	1
1	9001 7948	Siirtopuomi \ Vipparm \ Рукоять	1
2	9001 7955	Jatke 1 \ utskjut 1 \ Удлинитель 1	1
3	9001 7958	Jatke 2 \ utskjut 2 \ Удлинитель 2	1
4	2862 5001	Jatkeen sylinteri \ Utskjute cylinder \ Цилиндр удлинителя Ø 65/40 x 1600	1
5	9001 5432	Letkunohjain \ Konsol \ Направляющая шланга	1
6	9001 6091	Ketju \ Kedja \ Цепь 4 x 6	1
7	9001 6092	Ketju \ Kedja \ Цепь 6 x 6	1
8	9001 7964	HD- Putki o \ Hydraulrör h \ Гидротрубка правая	2
9	9001 7965	HD- Putki v \ Hydraulrör v \ Гидротрубка левая	2/3
10	306 0072	Lukitusrengas \ Låsring \ SB 65	2
11	9001 0864	Liitinkappale o \ Anslutning h \ Соединительная деталь правая	1
12	9001 0865	Liitinkappale v \ Anslutning v \ Соединительная деталь левая	1
13	9001 2063	Suojalaippa \ fläns \ Защитный фланец	2
14	9001 0136	Taittopyörä \ Brythjul \ Ролик Ø 75	2
15	9001 0741	Kiinnityslaippa \ Fästningsfläns \ Крепежный фланец	2
16	9001 1271	Holkki \ Hylsa \ Втулка 50/32-28	2
17	9001 2361	Akseli \ Axel \ Палец 40 - 160	2
18	9001 7084	Akseli \ Axel \ Палец 30 - 214	1
19	9001 0866	Vaarnaruuvi \ Pinnskruv \ Шпилька M20 - 273	1
20	9001 6090	Liukupalan kiinnike \ Glidklackfäste \ Зажим вкладыша Ø 63/36 - 37	8
21	9001 4762	Liukupalan kiinnitin \ Glidklackfäste \ Крепление вкладыша 15 x 80 - 155	1
22	9001 4763	Liukupalan kiinnitin \ Glidklackfäste \ Крепление вкладыша 15 x 60 - 130	1
23	9001 0345	Lukkorala \ Lås \ Блокировочная деталь 6 x 15 x 52	4
24	9001 4887	Liukupala \ Glidklack \ Вкладыш 12 x 120 x 155	1
25	9001 4766	Liukupala \ Glidklack \ Вкладыш 12 x 70 x 155	1
26	9001 4767	Liukupala \ Glidklack \ Вкладыш 12 x 120 x 130	1
27	9001 4770	Liukupala \ Glidklack \ Вкладыш 12 x 50 x 130	1
28	9001 2374	Liukupala \ Glidklack \ Вкладыш 12 x 70 x 120	4

**F2008T, F2009T Siirtopuomisto \ Vipparm \ Outer boom \ Knickarm \ Рукоять с удлинителями**

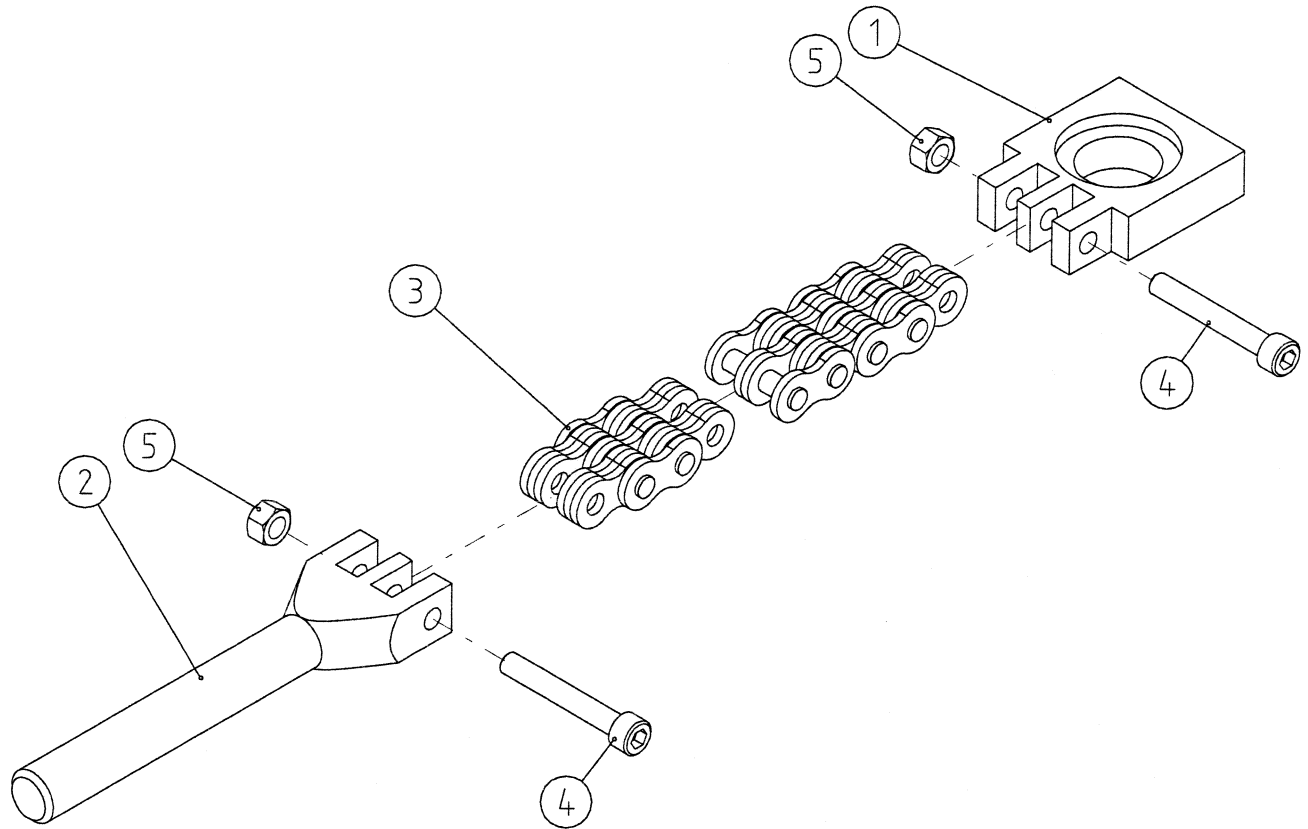
Pos. Pos. Item. Pos. П./П.	Varaosanumero Reservdelsnr. Spare part# Teil-Nr Код	Nimike \ Beteckning \ Description \ Bezeichnung \ Наименование	Kpl St. Pcs St Шт.
29	9001 1001	Liukupala \ Glidklack \ Вкладыш 55/21	16
	9001 1002	Liukupala \ Glidklack \ Вкладыш 55/22	
	9001 0744	Liukupala \ Glidklack \ Вкладыш 55/20	
	2103 9422	Säätölevy \ Justeringsplatta \ Регулировочная пластина 0.75 x Ø55	
30	9001 7085	Säätölevy \ Justeringsplatta \ Регулировочная пластина (1 x 119 x 155)	
31	9001 7020	Säätölevy \ Justeringsplatta \ Регулировочная пластина (1 x 119 x 130)	
32	9001 5124	Säätölevy 1 \ Justeringsplatta 1 \ Регулировочная пластина 1 (1 x 80 x 155)	
	9001 5125	Säätölevy 2 \ Justeringsplatta 2 \ Регулировочная пластина 2 (2 x 80 x 155)	
33	9001 5142	Säätölevy 1 \ Justeringsplatta 1 \ Регулировочная пластина 1 (1 x 60 x 130)	
	9001 5143	Säätölevy 1 \ Justeringsplatta 1 \ Регулировочная пластина 1 (2 x 60 x 130)	
34	9001 2248	Putken / letkunkiinnike \ Rör / Slangfäste \ Крепление трубки/шланга (Ø 16 x 6 kpl\st.\pcs\St.)	21
	9001 3168	Putken / letkunkiinnike \ Rör / Slangfäste \ Крепление трубки/шланга (Ø 16 x 6 kpl\st.\pcs\St.)	(4)
35	9001 0444	Kumilevy \ Gummiplåt \ Резиновая подкладка 5 x 40 x 145	21
	9001 3174	Kumilevy \ Gummiplåt \ Резиновая подкладка 5 x 40 x 100	(4)
36	310 0194	Liukulaakeri \ Bussning \ Подшипник скольжения WB 802 Ø 65/60 x 60	2
37	310 0001	Liukulaakeri \ Bussning \ Подшипник скольжения PM Ø /40 x 50 DX	2
38	306 0092	Pidätinrengas akselille \ Låsring \ Стопорное кольцо Ø 30 x 2 DIN 471	4
39	305 0003	Rasvanippa, suora \ rak \ straight \ gerade \ Smörjnippel \ Прямая пресс-масленка M8, Zn,	5
40	301 0058	Kuusioruuvi \ Sexkantskruv \ Шестигранный болт M10 x 40 8.8 Zn DIN 931	4
41	301 0685	Kuusikoloruuvi \ Insexskruv \ Болт под 6-гранник M10 x 25 8.8 Zn DIN 912	12

**VARAOSAKIRJA \ RESERVDLAR \ SPARE PARTS \ ERSATZTEILE \ ЗАПЧАСТИ** 

**F2008T, F2009T Siirtopuomisto \ Vipparm \ Outer boom \ Knickarm \ Рукоять с удлинителями**

Pos. Pos. Item. Pos. П./П.	Varaosanumero Reservdelsnr. Spare part# Teil-Nr Код	Nimike \ Beteckning \ Description \ Bezeichnung \ Наименование	Kpl St. Pcs St Шт.
42	301 0447	Kuusioruuvi \ Sexkantskruv \ Шестигранный болт M8 x 100 8.8 Zn DIN 931	8
43	301 0072	Kuusioruuvi \ Sexkantskruv \ Шестигранный болт M8 x 50 8.8 Zn DIN 931	18
44	301 0190	Kuusiokoloruuvi \ Insexskruv \ Болт под 6-гранник M8 x 16 10.9 Zn DIN 7991	16
45	301 0598	Kuusiokoloruuvi \ Insexskruv \ Болт под 6-гранник M8 x 12 12.9 Zn DIN 912	10
46	301 0001	Kuusiokoloruuvi \ Insexskruv \ Болт под 6-гранник M8 x 10 9.8 Zn DIN 916	2
47	9001 7520	Lukitusmutteri \ Mutter \ Блокировочная гайка M20	2
48	302 0009	Kuusiomutteri \ Sexkantmutter \ Шестигранная гайка M20 Zn DIN 985	4
49	302 0004	Kuusiomutteri \ Sexkantmutter \ Шестигранная гайка M10 Zn DIN 985	4
50	302 0001	Kuusiomutteri \ Sexkantmutter \ Шестигранная гайка M8 Zn DIN 985	26
51	303 0009	Aluslevy \ Bricka \ Шайба M20 Zn DIN 126	4
52	303 0003	Aluslevy \ Bricka \ Шайба M10 Zn DIN 126	18
53	309 0019	Kaksoisnipra \ Dubbelnippel \ Прямой штуцер R1/2" 26-04000-08	14
54	311 0042	Usit tiiviste R - 08 \ Usit- tätning R - 08 \ Уплотнение Usit (R1/2") 28.6/21.5 x 2.5	10
55	313 1152	HD- letku \ Slang \ Гидрошланг 5701-08/HI 98C-08/5701-08 L=2100	8
56	313 0456	HD- letku \ Slang \ Гидрошланг 5701-08/HI 98C-08/5701-08 L=1050	4
57	313 0737	HD- letku \ Slang \ Гидрошланг 5701-08/HI98C-08/5701-08 L=900	2
58	313 0734	Suojaspiraali \ Slang skydd \ Защитная спираль Ø 50 x 4.5-900	2
59	313 0979	Suojaspiraali \ Slang skydd \ Защитная спираль Ø 32 x 3-600	3/4

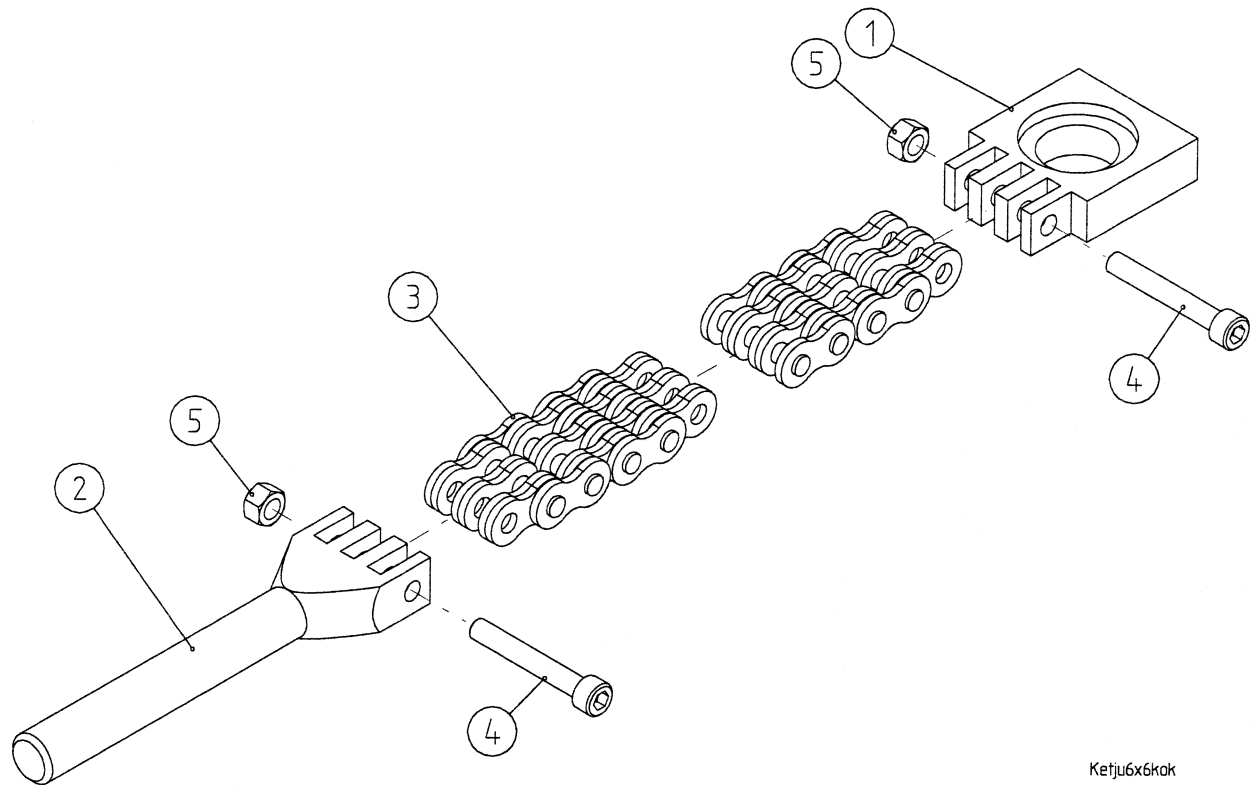
**KESLA OYJ** VARAOSAKIRJA \ RESERVELAR \ SPARE PARTS \ ERSATZTEILE \ ЗАПЧАСТИ  
**F2008T, F2009T, F2010T, F2012T Siirtopuomiston ketju \ Kedja \ Chain \ Kette kompl. \ (4 x 6) \**  
**Цепь удлинителей (4 x 6)**



Ketju4x6kok

Pos. Pos. Item. Pos. П./П.	Varaosanumero Reservdelsnr. Spare part# Teil-Nr Код	Nimike \ Beteckning \ Description \ Bezeichnung \ Наименование	Kpl St. Pcs St Шт.
1- 5	9001 6091	Siirtopuomiston ketju \ Kedja \ Цепь удлинителей (4 x 6)	1
1	9001 0140	Ketjuliitin \ Kedjeanslutning \ Соединительное звено 4 x 6	1
2	9001 4905	Ketjunkturistin \ Kedjestramare \ Натяжитель цепи 4 x 6	1
3	9001 9171	Levykimppuketju \ Kedja \ Многорядная цепь LH 1246 R 3/4", 4 x 6 - 1962	1
4	301 0545	Kuusiokoloruuvi \ Insexskruv \ Болт под 6-гранник M8 x 75 12.9 DIN 912	2
5	302 0001	Kuusiomutteri \ Sexkantmutter \ 6-гранная гайка M8 Zn DIN 985	2

**VARAOSAKIRJA \ RESERVDLAR \ SPARE PARTS \ ERSATZTEILE \ ЗАПЧАСТИ**  **KESLA OYJ**  
**F2008T, F2009T, F2010T, F2012T Siirtopuomiston ketju \ Kedja \ Chain \ Kette kompl. \ (6 x 6) \**  
**Цепь удлинителей (6 x 6)**

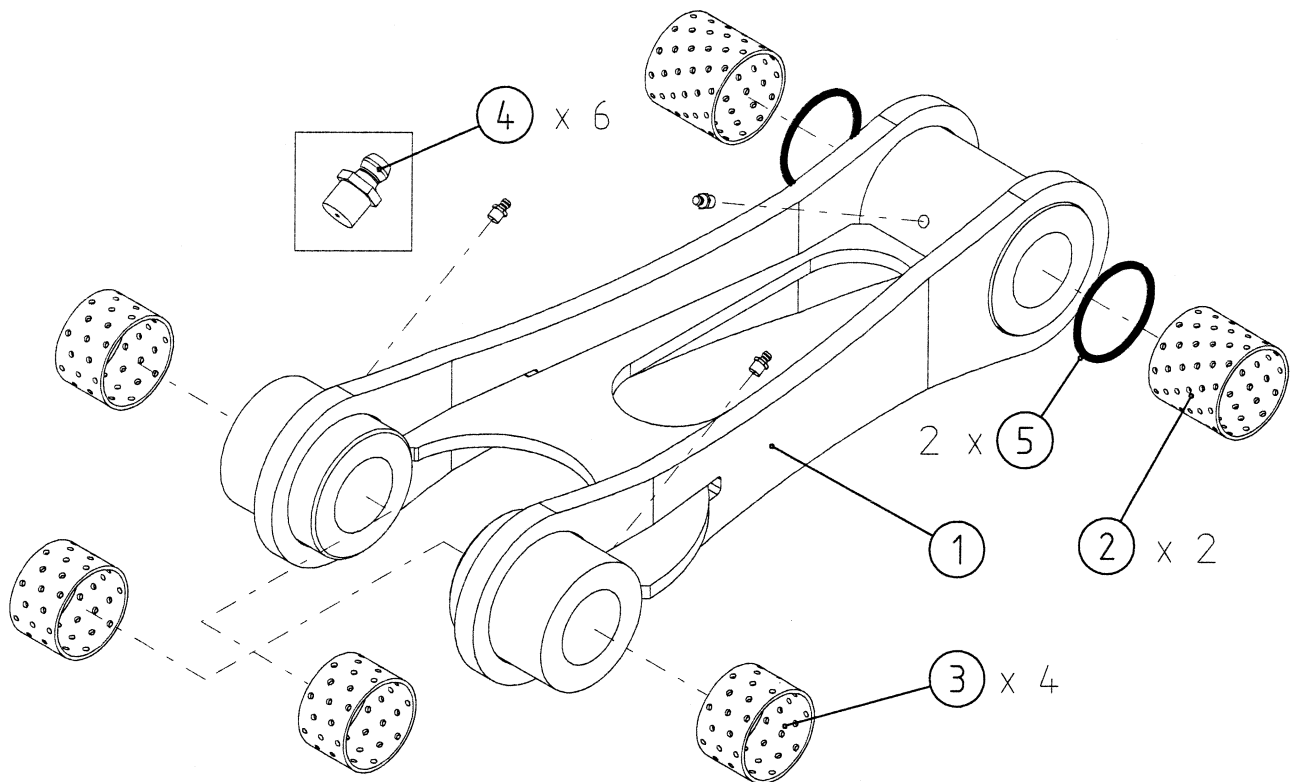


Ketju6x6kok

<b>Pos. Pos. Item. Pos.</b>	<b>Varaosanumero Reservdelsnr. Spare part# Teil-Nr</b>	<b>Nimike \ Beteckning \ Description \ Bezeichnung</b>	<b>Kpl St. Pcs St</b>
1- 5	9001 6092	Siirtopuomiston ketju \ Kedja \ Цепь удлинителей (6 x 6)	1
1	9001 5407	Ketjuliitin \ Kedjeanslutning \ Соединительное звено 6 x 6	1
2	9001 5408	Ketjunkturistin \ Kedjestramare \ Натяжитель цепи 6 x 6	1
3	9001 5921	Levykimppuketju \ Kedja \ Многорядная цепь LH 1266 R 3/4", 6 x 6 - 1962	1
4	301 0545	Kuusiokoloruuvi \ Insexskruv \ Болт под 6-гранник M8 x 75 12.9 DIN 912	2
5	302 0001	Kuusiomutteri \ Sexkantmutter \ 6-гранная гайка M8 Zn DIN 985	2

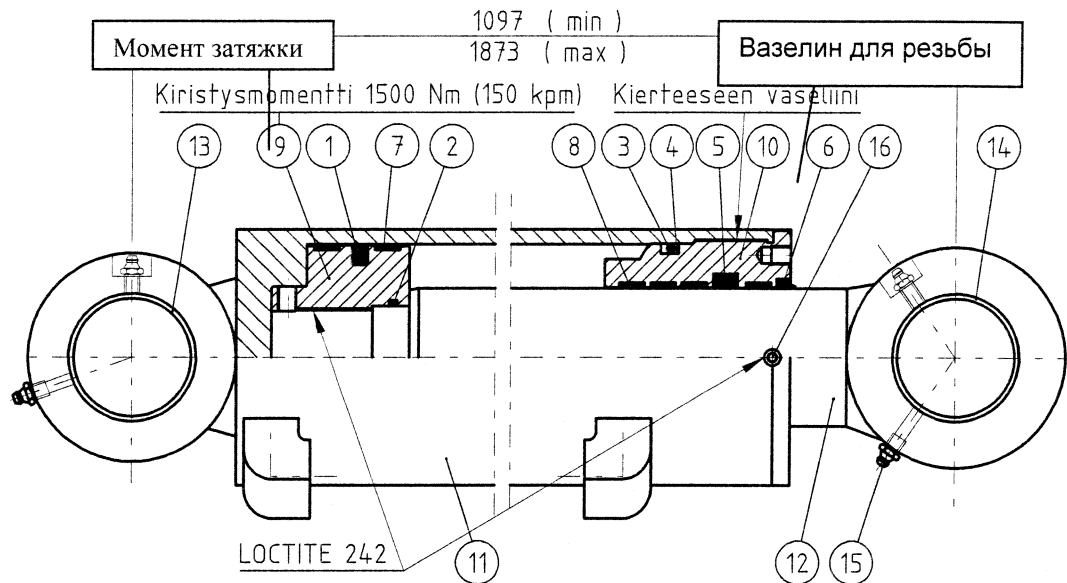


**KESLA OYJ VARAOSAKIRJA \ RESERVDLAR \ SPARE PARTS \ ERSATZTEILE \ ЗАПЧАСТИ**  
**F2008, F2008T, F2009, F2009T Vetotangon varustelu \ Dragstång kompl. \ Inner link assy \**  
**Mittleres Gelenk kompl. \ Рычаг наклона рукояти**



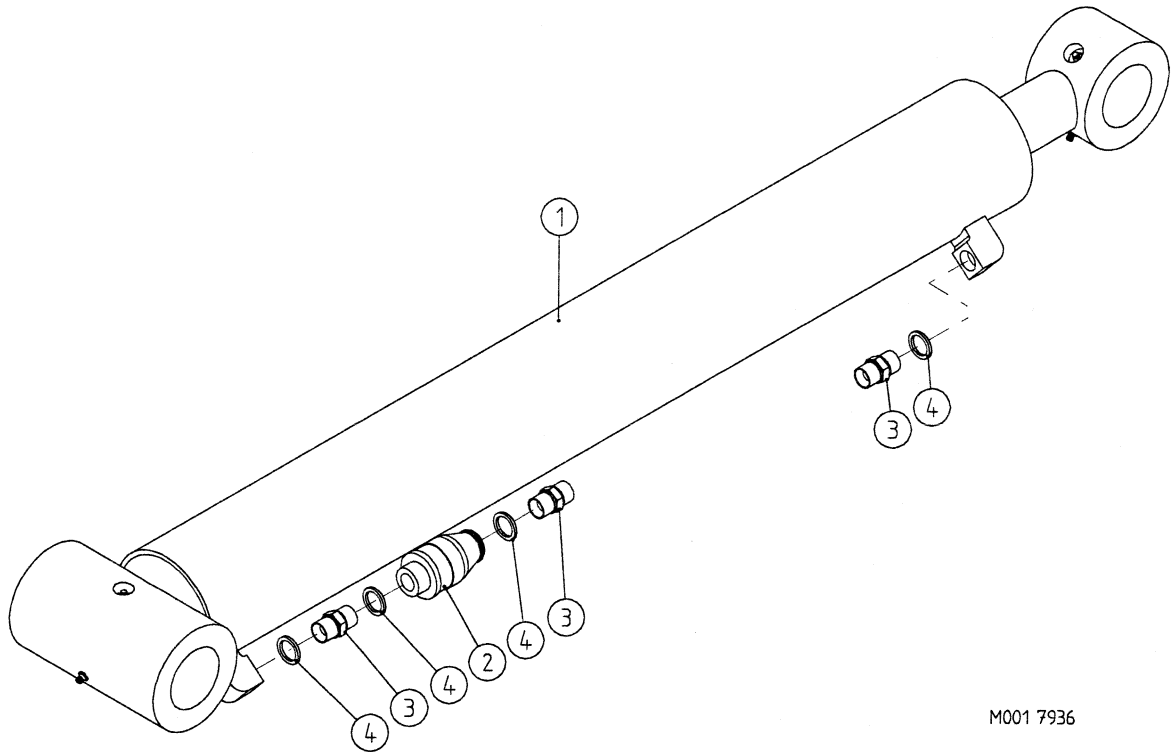
Pos. Pos. Item. Pos. П./П.	Varaosanumero Reservdelsnr. Spare part# Teil-Nr Kod	Nimike \ Beteckning \ Description \ Bezeichnung \ Наименование	Kpl St. Pcs St Шт.
1- 5	9001 7910	Vetotanko varusteltuna \ Dragstång kompl. \ Рычаг наклона рукояти в сборе	1
1	9001 7902	Vetotanko \ Dragstång \ Рычаг	1
2	310 0194	Liukulaakeri \ Bussning \ Подшипник скольжения WB 802 Ø65/60x60	2
3	310 0186	Liukulaakeri \ Bussning \ Подшипник скольжения WB 802 Ø65/60x40	4
4	305 0003	Rasvanippa, suora \ rak \ straight \ gerade \ Smörjnippel \ Прямая пресс-масленка М8	6
5	306 0072	Lukitusrengas \ Låsring \ Блокировочное кольцо SB 65 Ø 65 x1.5	2

**VARAOSAKIRJA \ RESERVDELAR \ SPARE PARTS \ ERSATZTEILE \ ЗАПЧАСТИ** **KESLA**  
**F2008, F2008T / Nostosylinteri \ Lyft cylinder \ Main lifting cylinder \ Hubzylinder \**  
**Гидроцилиндр подъема стрелы Ø 115/70x776**



Pos. Pos. Item. Pos. Поз	Varaosanumero Reservdelsnr. Spare part# Teil-Nr Код	Nimike \ Beteckning \ Description \ Bezeichnung Наименование	Kpl St. Pcs St Шт.
1- 17	2862 3001	Nostosylinteri \ Lyftcylinder \ Гидроцилиндр стрелы Ø 115/70x776	1
1	311 0772	Männän tiiviste \ Tätning \ Уплотнение поршня 115/94 x 8	1
2	311 0203	O-rengas \ O-ring \ Уплотнение 90 Sh 53.57 x 3.53	1
3	311 0626	O-rengas \ O-ring \ Уплотнение 90 Sh 104,2 x 5.7	1
4	311 0627	Tukirengas \ Stödtring \ Опорное кольцо PU TR 115/105 x 1.7	1
5	311 0195	Varren tiiviste \ Tätning \ Уплотнение штока 70/85 x 12	1
6	311 0196	Luovutin \ Avstrykare \ Очиститель GA 70/80 x 7/10	1
7	311 0769	Männän ohjause rengas \ Styrning \ Направляющая поршня E/PWR 115/109 x 13	2
8	311 0733	Varren ohjause rengas \ Styrning \ Направляющая штока I/PWR 70 / 76 x 13	4
1-8	311 0773	Tiivistesarja \ Tätningssats \ Набор уплотнений Ø 115/70	1
9	2862 3201	Mäntä \ Kolv \ Поршень	1
10	2862 3202	Ohjari \ Styrning \ Крышка цилиндра	1
11	2862 3101	Sylinteriputki \ Cylinderrör \ Гильза цилиндра	1
12	2862 3204	Männän varsi \ Kolvstång \ Шток поршня	1
13	310 0194	Liukulaakeri \ Gliglager \ Подшипник скольжения WB 802-6060	2
14	310 0186	Liukulaakeri \ Gliglager \ Bushing \ Lagerbuchsen \ Подшипник скольжения WB 802-6040	2
15	305 0003	Voitelunippa \ Smörjnippel \ Grease nipple \ Schmiernippel \ Пресс-масленка M8	4
16	301 0175	Pidätinruuvi \ Skruv \ Стопорный болт DIN 914 M8 x 10	1

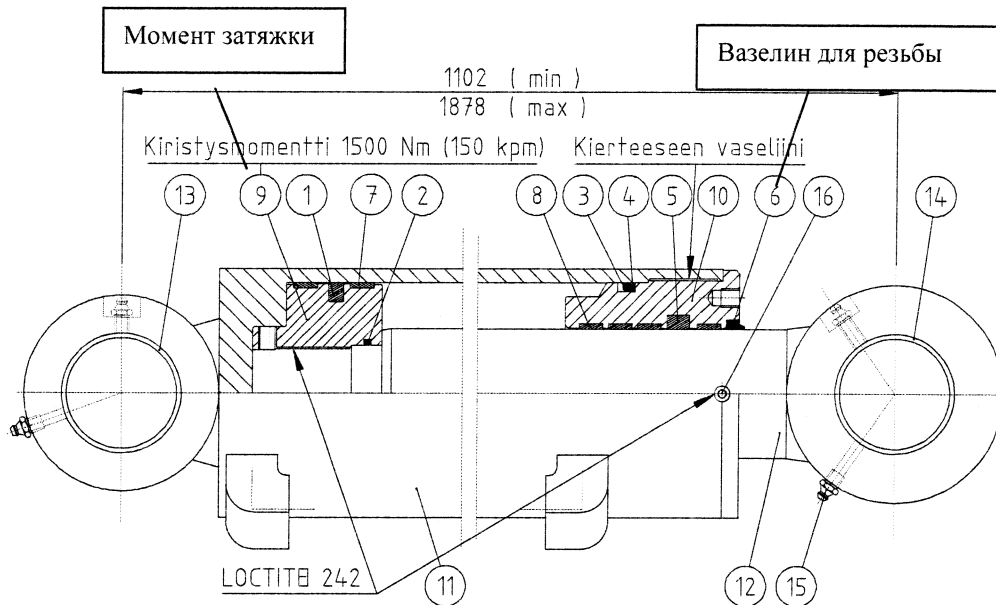
**KESLA** VARAOSAKIRJA \ RESERVDLAR \ SPARE PARTS \ ERSATZTEILE \ ЗАПЧАСТИ  
 F2008, F2008T Nostosylinteri varusteltuna \ Lyftcylinder kompl. \ Main lifting cylinder, assy \  
 Hubzylinder kompl. \ Гидроцилиндр подъема стрелы в сборе



M001 7936

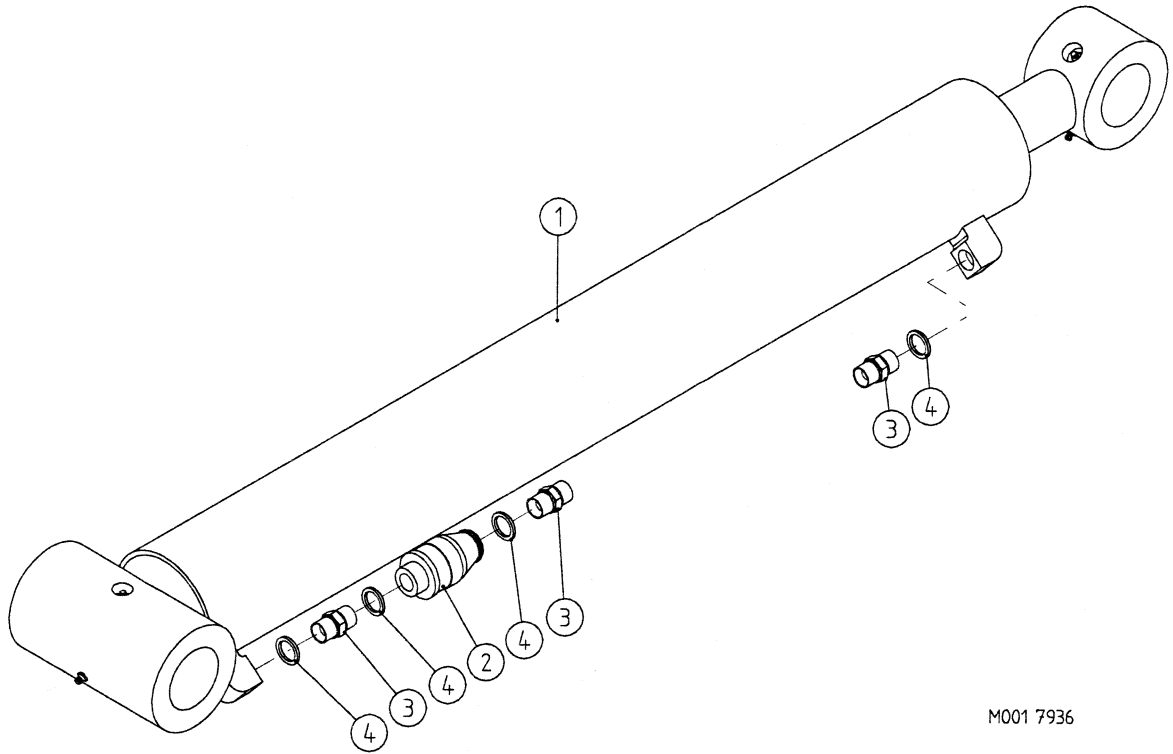
Pos. Pos. Item. Pos. Поз	Varaosnumero Reservdelsnr. Spare part# Teil-Nr Код	Nimike \ Beteckning \ Description \ Bezeichnung Наименование	Kpl St. Pcs St Шт.
1- 4	9001 7936	Nostosylinteri varusteltuna \ Lyftcylinder kompl. \ Гидроцилиндр стрелы в сборе	1
1	2862 3001	Nostosylinteri \ Lyftcylinder \ Гидроцилиндр стрелы 115/70x776	1
2	312 0224	Vastusvastaventtiili \ Motventil med strykning \ Перепускной обратный клапан SU-13 (R 1/2")	1
3	309 0019	Kaksoisnipa \ Dubbelnippel \ Прямой штуцер 04000-08 (R 1/2" - R 1/2")	3
4	311 0042	Usit- tiiviste \ Usit- tätning \ Уплотнение R-08 (R 1/2")	4

VARAOSAKIRJA \ RESERVDELAR \ SPARE PARTS \ ERSATZTEILE \ ЗАПЧАСТИ **KESLA**  
 F2009, F2009T / Nostosylinteri \ Lyftcylinder \ Main lifting cylinder \ Hubzylinder \  
 Гидроцилиндр подъема стрелы Ø 120/70x778



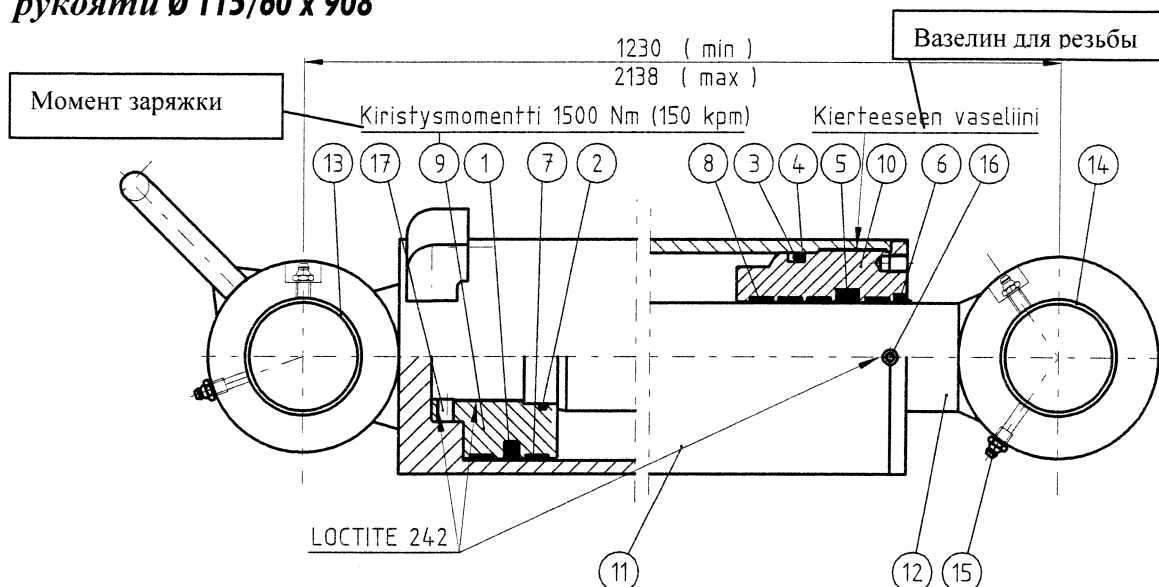
Pos. Pos. Item. Pos. Поз.	Varaosanumero Reservdelsnr. Spare part# Teil-Nr Код	Nimike \ Beteckning \ Description \ Bezeichnung Наименование	Kpl St. Pcs St Шт.
1- 16	2868 8001	Nostosylinteri \ Lyftcylinder \ Гидроцилиндр подъема стрелы Ø 120/70x778	1
1	311 0813	Männän tiiviste \ Tätning \ Уплотнение поршня OK 120/99 X 8	1
2	311 0203	O- rengas \ O- ring \ Уплотнение 90 Sh 53.57 x 3.53	1
3	311 0277	O- rengas \ O- ring \ Уплотнение 90 Sh 109,2 x 5.7	1
4	311 0200	Tukirengas \ Stödtring \ Опорное кольцо PU TR 120/110 x 1.7	1
5	311 0195	Varren tiiviste \ Tätning \ Уплотнение штока 70/85 x 12	1
6	311 0196	Luovutin \ Avstrykare \ Очиститель GA 70/80 x 7/10	1
7	311 0814	Männän ohjausrengas \ Styrning \ Направляющая поршня E/PWR 120/114 x 13	2
8	311 0733	Varren ohjausrengas \ Styrning \ Направляющая штока I/PWR 70 / 76 x 13	4
1- 8	311 0815	Tiivistesarja \ Tätningssats \ Набор уплотнений Ø 120/70	1
9	2868 8201	Mäntä \ Kolv \ Поршень	1
10	2868 8202	Ohjari \ Styrning \ Крышка цилиндра	1
11	2868 8101	Sylinteriputki \ Cyllinderrör \ Гильза цилиндра	1
12	2862 3204	Männän varsi \ Kolvstång \ Шток поршня	1
13	310 0194	Liukulaakeri \ Gliglager \ Подшипник скольжения WB 802-6060	2
14	310 0186	Liukulaakeri \ Gliglager \ Подшипник скольжения WB 802-6040	2
15	305 0003	Voitelunippa \ Smörjnippel \ Пресс-масленка M8	4
16	301 0175	Pidätinruuvi \ Skruv \ Стопорный болт DIN 914 M8 x 10	1

**KESLA** VARAOSAKIRJA \ RESERVDLAR \ SPARE PARTS \ ERSATZTEILE \ ЗАПЧАСТИ  
 F2009, F2009T Nostosylinteri varusteltuna \ Lyftcylinder kompl. \ Main lifting cylinder, assy \  
 Hubzylinder kompl. \ Цилиндр подъема стрелы в сборе



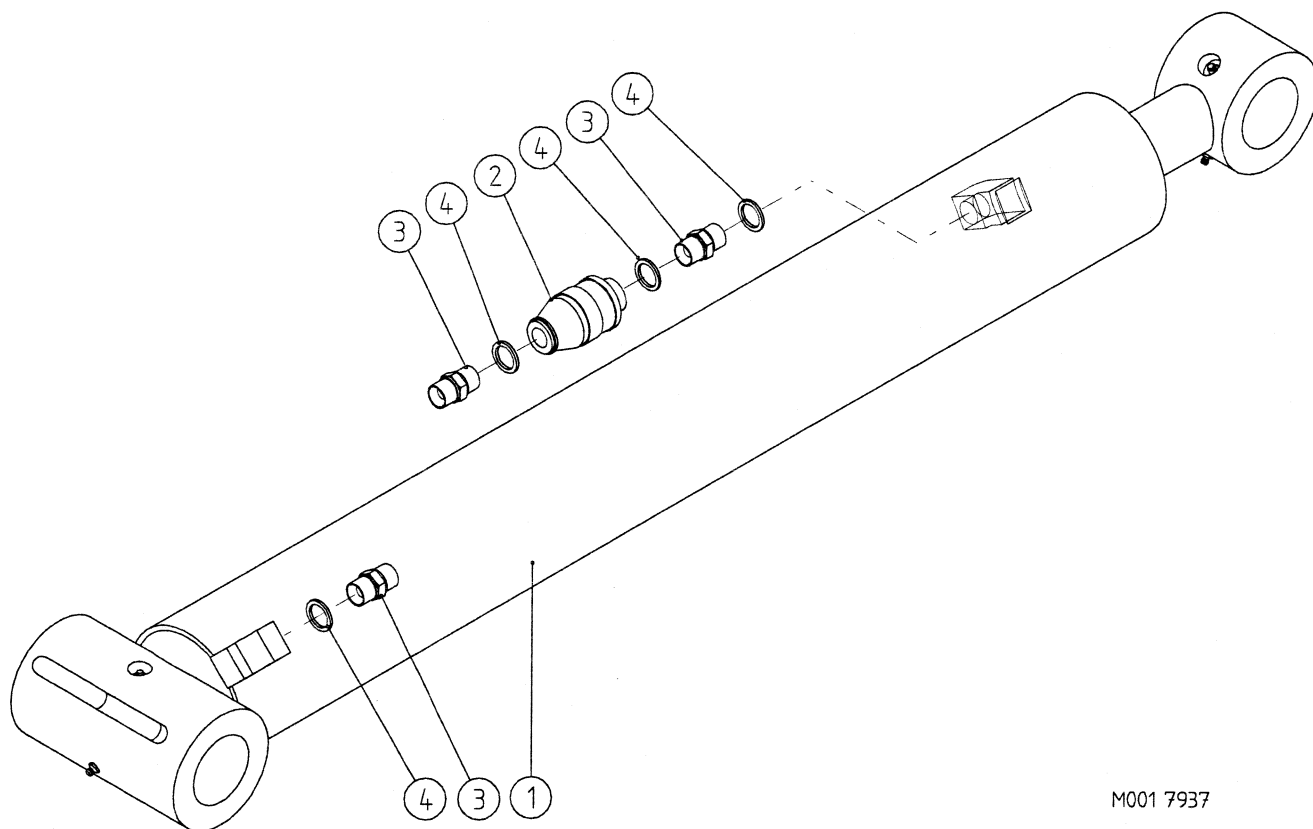
M001 7936

Pos. Pos. Item. Pos. П./П	Varaosnumero Reservdelsnr. Spare part# Teil-Nr Код	Nimike \ Beteckning \ Description \ Bezeichnung \ Наименование	Kpl St. Pcs St Шт
1- 4	9001 9397	Nostosylinteri varusteltuna \ Lyftcylinder kompl. \ Цилиндр подъема стрелы в сборе	1
1	2868 8001	Nostosylinteri \ Lyftcylinder \ Цилиндр подъема стрелы 120/70x778	1
2	312 0224	Vastusvastaventiili \ Motventil med strykning \ Перепускной обратный клапан SU-13 (R 1/2")	1
3	309 0019	Kaksoisnippa \ Dubbelnippel \ Прямой итуцер 04000-08 (R 1/2" - R 1/2")	3
4	311 0042	Usit- tiiviste \ Usit- tätning \ Уплотнение Usit R-08 (R 1/2")	4



Pos. Pos. Item. Pos. П./П .	Varaosanumero Reservdelsnr. Spare part# Teil-Nr Код	Nimike \ Beteckning \ Description \ Bezeichnung \ Наименование	Kpl St. Pcs St Ш т.
1- 17	2862 4001	Siirtosylinteri \ Vippcylinder \ Цилиндр рукояти Ø 115/60 x 908	1
1	311 0772	Männäntiiviste \ Tätning \ Уплотнение поршня 115/94 x 8	1
2	311 0203	O-rengas \ O-ring \ Уплотнительное кольцо 90 Sh 53.57 x 3.53	1
3	311 0626	O-rengas \ O-ring \ Уплотнительное кольцо 90 Sh 104,2 x 5.7	1
4	311 0627	Tukirengas \ Stödtring \ Опорное кольцо PU TR 115/ 105 x 1.7	1
5	311 0315	Varren tiiviste \ Tätning \ Уплотнение штока 60/75 x 12	1
6	311 0188	Luovutin \ Avstrykare \ Очиститель GA 60/70 x 7/10	1
7	311 0769	Männän ohjausrengas \ Styrning \ Направляющая поршня E/PWR 115/109 x 13	2
8	311 0759	Varren ohjausrengas \ Styrning \ Направляющая штока PWR 60/66 x 13	4
1- 8	311 0774	Tiivistesarja \ Tätningssats \ Набор уплотнений Ø115/60	1
9	2862 3201	Mäntä \ Kolv \ Поршень	1
10	2862 4202	Ohjari \ Styrning \ Крышка цилиндра	1
11	2862 4101	Sylinteriputki \ Cylinderrör \ Гильза цилиндра	1
12	2862 4204	Männän varsi \ Kolvstång \ Шток поршня	1
13	310 0194	Liukulaakeri \ Gliglager \ Подшипник скольжения WB 802-6060	2
14	310 0186	Liukulaakeri \ Gliglager \ Подшипник скольжения WB 802-6040	2
15	305 0003	Voitelunippa \ Smörjnippl \ Пресс-масленка M8	4
16	301 0175	Pidätinruuvi \ Skruv \ Стопорный болт DIN 914 M8 x 10	1
17	301 0240	Pidätinruuvi \ Skruv \ Стопорный болт M10x16 DIN 915	2

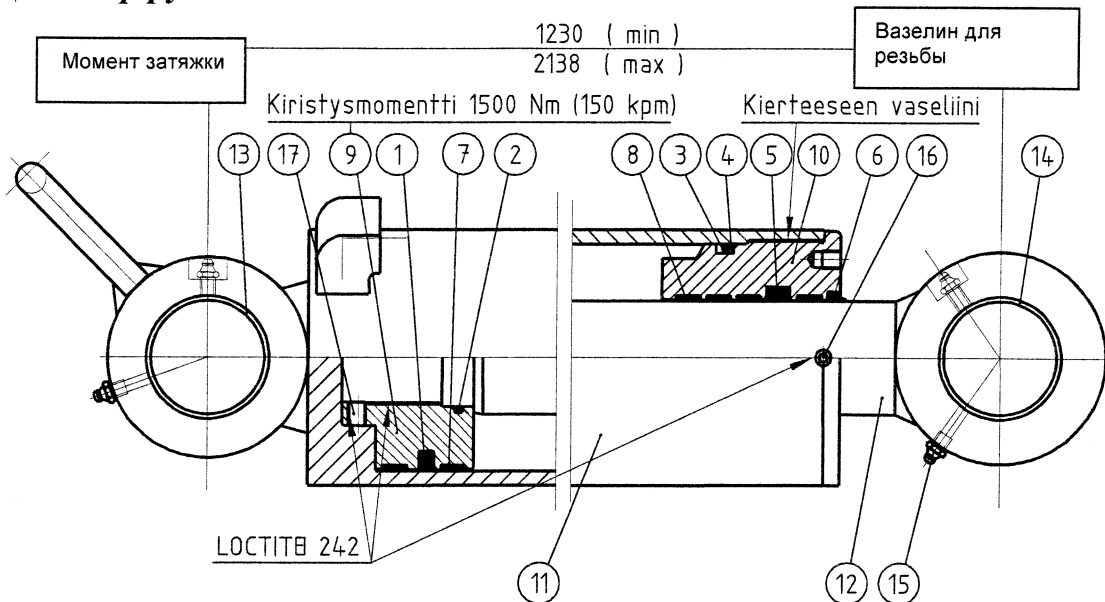
**KESLA** VARAOSAKIRJA \ RESERVELAR \ SPARE PARTS \ ERSATZTEILE \ ЗАПЧАСТИ  
 F2008, F2008T Siirtosylinteri varusteltuna \ Viprcylinder kompl. \ Outer boom cylinder, assy \  
 Knickarmzylinder kompl. \ Цилиндр рукояти в сборе



M001 7937

Pos. Pos. Item. Pos. П./П	Varaosanumero Reservdelsnr. Spare part# Teil-Nr Код	Nimike \ Beteckning \ Description \ Bezeichnung \ Наименование	Kpl St. Pcs St Шт
1- 4	9001 7937	Siirtosylinteri varusteltuna \ Viprcylinder kompl. \ Цилиндр рукояти в сборе	1
1	2862 4001	Taittosylinteri \ Viprcylinder \ Цилиндр рукояти Ø 115/60 x 908	1
2	312 0224	Vastusvastaventiili \ Motventil med strykning \ Перепускной обратный клапан SU-13 (R 1/2")	1
3	309 0019	Kaksoisnippa \ Dubbelnippel \ Прямой итуцер 04000-08 (R 1/2" - R 1/2")	3
4	311 0042	Usit- tiiviste \ Usit- tätning \ Уплотнение Usit R-08 (R 1/2")	4

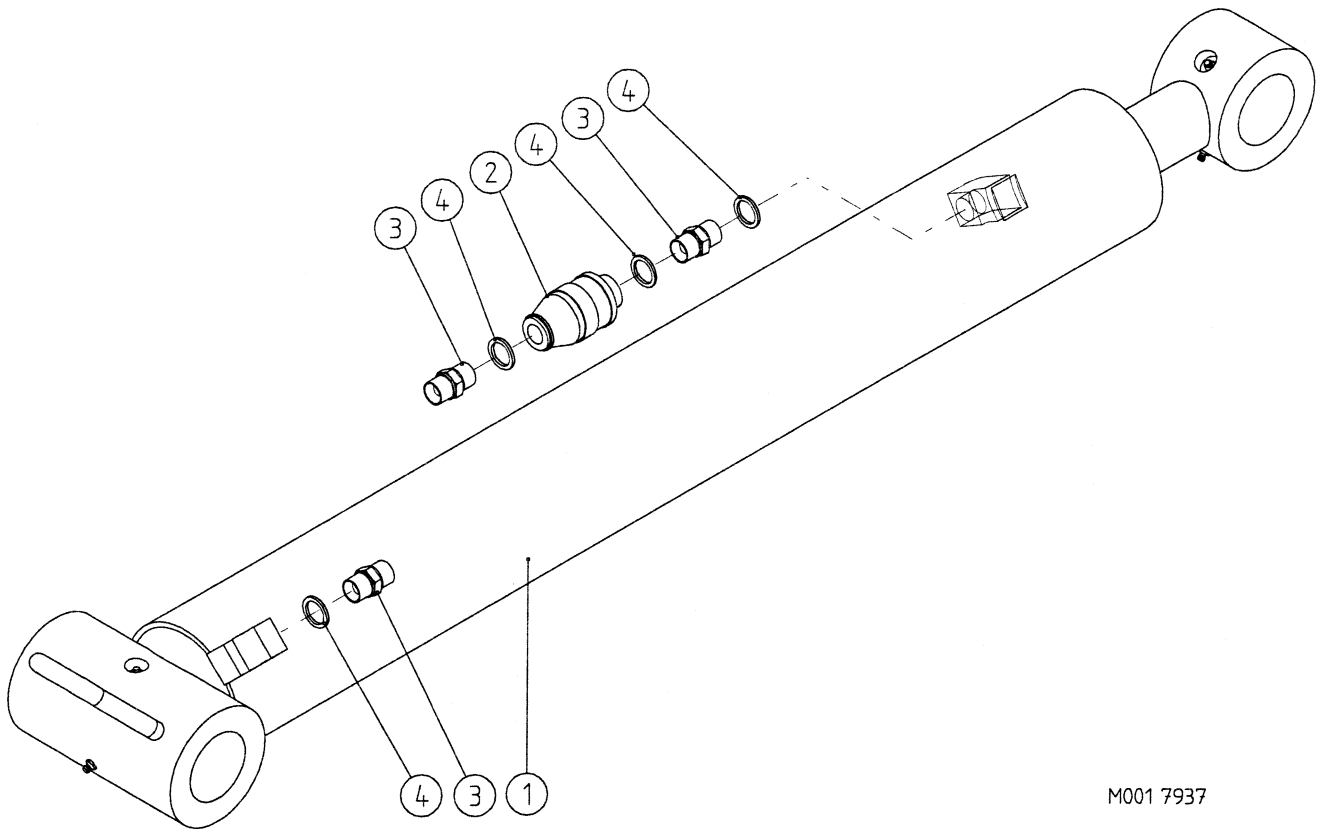
**VARAOSAKIRJA \ RESERVDLAR \ SPARE PARTS \ ERSATZTEILE \ ЗАПЧАСТИ** **KESLA**  
**F2009, F2009T Siirtosylinteri \ Vippcylinder \ Outer boom cylinder \ Knickarmzylinder \**  
**Цилиндр рукояти Ø 120/60 x 908**



Pos. Pos. Item. Pos. П./П	Varaosanumero Reservdelsnr. Spare part# Teil-Nr Код	Nimike \ Beteckning \ Description \ Bezeichnung \ Наименование	Kpl St. Pcs St Шт
1- 17	2868 9001	Siirtosylinteri \ Vippcylinder \ Цилиндр рукояти Ø 120/60 x 908	1
1	311 0813	Männäntiiviste \ Tätning \ Уплотнение поршня OK 120/99 x 8	1
2	311 0203	O- rengas \ O- ring \ Уплотнительное кольцо 90 Sh 53.57 x 3.53	1
3	311 0277	O- rengas \ O- ring \ Уплотнительное кольцо 90 Sh 109,2 x 5.7	1
4	311 0200	Tukirengas \ Stödtring \ Опорное кольцо PU TR 120/ 110 x 1.7	1
5	311 0315	Varren tiiviste \ Tätning \ Уплотнение штока 60/75 x 12	1
6	311 0188	Luovutin \ Avstrykare \ Очиститель GA 60/70 x 7/10	1
7	311 0814	Männän ohjausringas \ Направляющая поршня E/PWR 120/114 x 13	2
8	311 0759	Varren ohjausringas \ Styrning \ Направляющая штока I/PWR 60/66 x 13	4
1- 8	311 0816	Tiivistesarja \ Tätningssats \ Набор уплотнений Ø120/60	1
9	2868 3201	Mäntä \ Kolv \ Поршень	1
10	2868 9202	Ohjari \ Styrning \ Крышка цилиндра	1
11	2868 9101	Sylinteriputki \ Cylinderrör \ Гильза цилиндра	1
12	2862 4204	Männän varsi \ Kolvstång \ Шток поршня	1
13	310 0194	Liukulaakeri \ Gliglager \ Подшипник скольжения WB 802-6060	2
14	310 0186	Liukulaakeri \ Gliglager \ Подшипник скольжения WB 802-6040	2
15	305 0003	Voitelunippa \ Smörjnippel \ Пресс-масленка M8	4
16	301 0175	Pidätinruuvi \ Skruv \ Стопорный болт DIN 914 M8 x 10	1



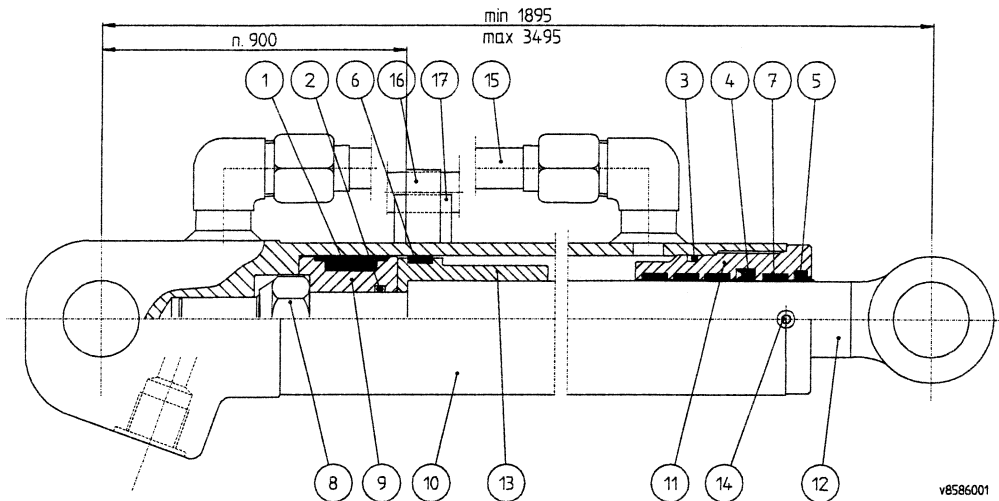
**KESLA** VARAOSAKIRJA \ RESERVDLAR \ SPARE PARTS \ ERSATZTEILE \ ЗАПЧАСТИ  
 F2009, F2009T Siirtosylinteri varusteltuna \ Viprcylinder kompl. \ Outer boom cylinder, assy \  
 Knickarmzylinder kompl. \ Цилиндр рукояти в сборе



M001 7937

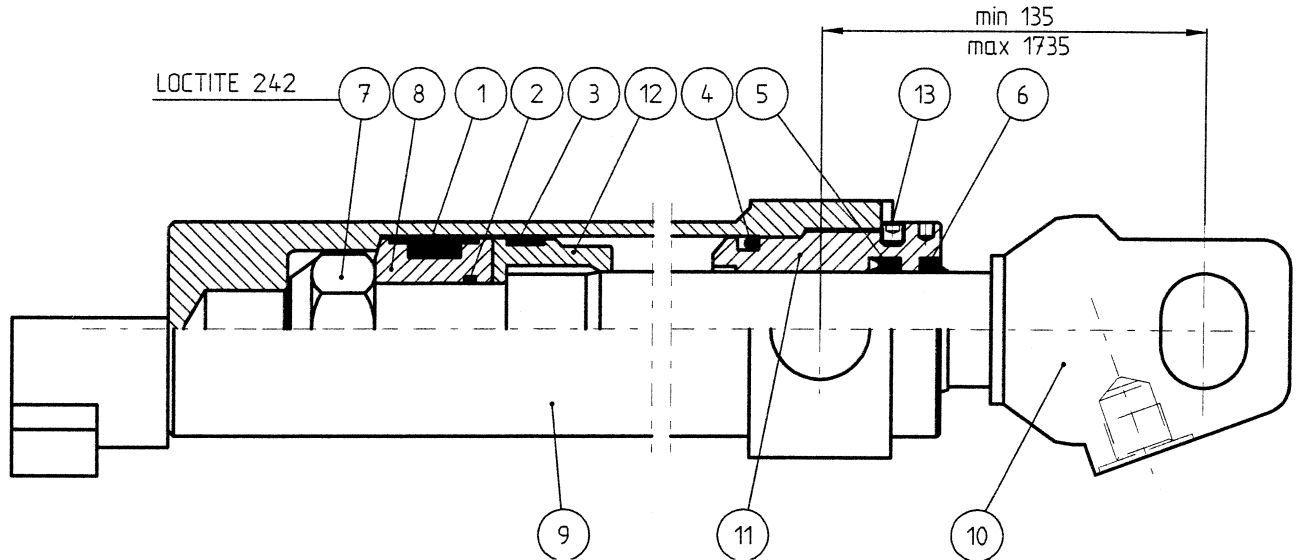
Pos. Pos. Item. Pos. П./П	Varaosanumero Reservdelsnr. Spare part# Teil-Nr Код	Nimike \ Beteckning \ Description \ Bezeichnung \ Наименование	Kpl St. Pcs St Шт
1- 4	9001 9398	Siirtosylinteri varusteltuna \ Viprcylinder kompl. \ Цилиндр рукояти в сборе	1
1	2862 4001	Taittosylinteri \ Viprcylinder \ Цилиндр рукояти Ø 120/60 x 908	1
2	312 0224	Vastusvastaventiili \ Motventil med strykning \ Перепускной обратный клапан SU-13 (R 1/2")	1
3	309 0019	Kaksoisnippa \ Dubbelnippel \ Прямой итуцер 04000-08 (R 1/2" - R 1/2")	3
4	311 0042	Usit- tiiviste \ Usit- tätning \ Уплотнение Usit R-08 (R 1/2")	4

**VARAOSAKIRJA \ RESERVDLAR \ SPARE PARTS \ ERSATZTEILE \ ЗАПЧАСТИ** **KESLA**  
**F2008, F2009 Jatkeen sylinteri \ Utskjutscylinder \ Extension cylinder \ Knickarmzylinder \**  
**Цилиндр удлинителя Ø50/30 x 1600**



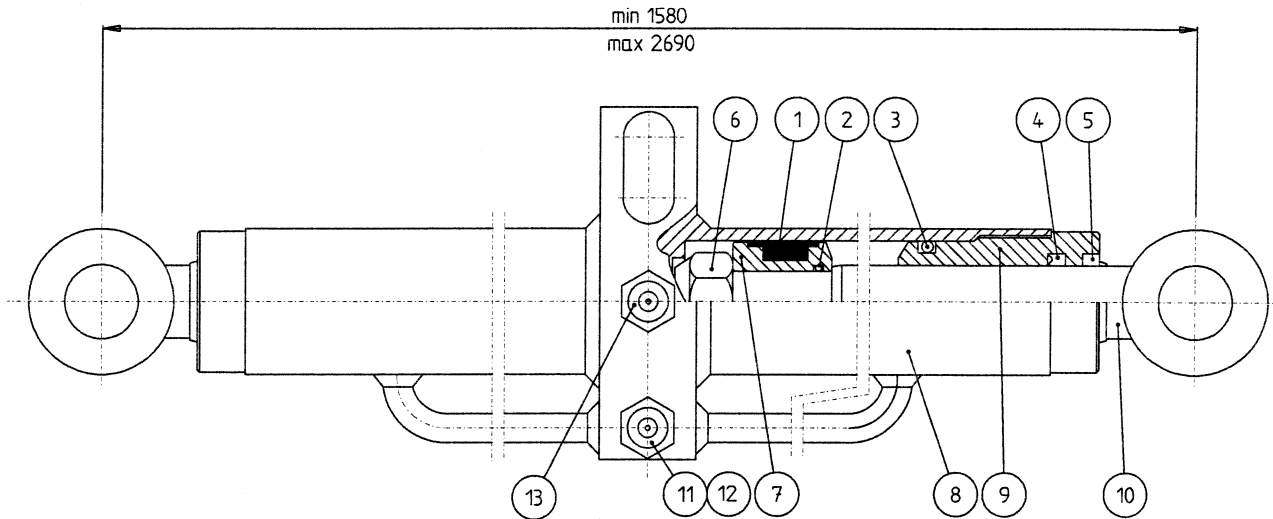
Pos. Pos. Item. Pos. П./П.	Varaosanumero Reservdelsnr. Spare part# Teil-Nr Код	Nimike \ Beteckning \ Description \ Bezeichnung \ Наименование	Kpl St. Pcs St Шт.
1- 17	2858 6001	Jatkeen sylinteri \ Utskjutscylinder \ Цилиндр удлинителя Ø 50/30 x 1600	1
1	311 0231	Männäntiiviste \ Tätning \ Уплотнение поршня Ø 50/38 x 20,5	1
2	311 0261	O- rengas \ O- ring \ Уплотнительное кольцо 90 Sh Ø 21.2 x 3	1
3	311 0669	O- rengas \ O- ring \ Уплотнительное кольцо 90 Sh Ø 45.2 x 3	1
4	311 0030	Varren tiiviste \ Tätning \ Уплотнительное кольцо Ø 30/40 x 7.5	1
5	311 0027	Luovutin \ Avstrykare \ Очиститель PW-30	1
6	311 0677	Männän ohjain \ Styrning \ Направляющая поршня E/PWR 50/44 x 10	1
7	311 0741	Varren ohjain \ Styrning \ Направляющая штока I/PWR 30/36 x 10	4
1- 7	311 0756	Tiivistesarja \ Tätningssats \ Набор уплотнений 50/30	1
8	302 0009	Kuusiomutteri \ Sexkantmutter \ 6-гранная гайка M20 DIN 985	1
9	2839 5201	Mäntä \ Kolv \ Поршень	1
10	2858 6101	Sylinteriputki \ Cylinderrör \ Гильза цилиндра	1
11	2858 6202	Ohjari \ Styrning \ Крышка цилиндра	1
12	2858 6204	Männän varsi \ Kolvstång \ Шток поршня	1
13	2858 6105	Iskunrajoitinholkki \ Slagbegränsare \ Удароограничивающая штулка	1
14	301 0175	Pidätinruuvi \ Skruv \ Стопорный болт M8 x 10 DIN 914	1
15	2858 6401	Hd- putki \ Hydraulrör \ Гидротрубка	1
16	309 0928	Putken kiinnitin \ Rörfäste \ Крепление гидротрубки 30- ZR- 518	1
17	309 0929	Letkunkiristin \ Spännare \ Зажим шланга ABA- 085	1

**KESLA** VARAOSAKIRJA \ RESERVDLAR \ SPARE PARTS \ ERSATZTEILE \ ЗАПЧАСТИ  
**F2008T, F2009T Jatkeen sylinteri \ Utskjutscylinder \ Extension cylinder \ Knickarmzylinder \**  
**Цилиндр удлинителя Ø 65/40 x 1600**



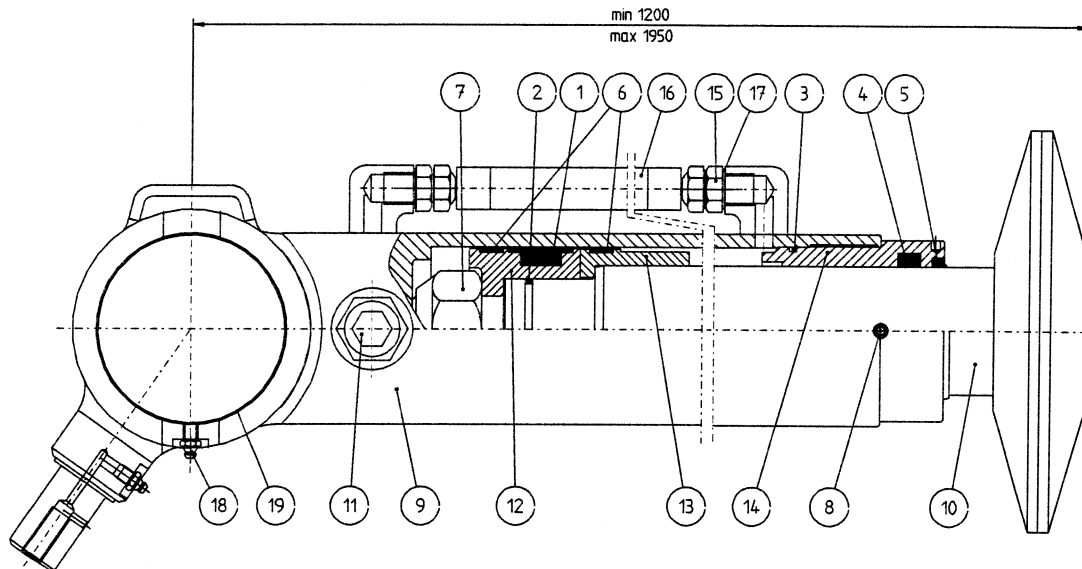
Pos. Pos. Item. Pos. П./П.	Varaosanumero Reservdelsnr. Spare part# Teil-Nr Kod	Nimike \ Beteckning \ Description \ Bezeichnung Наименование	Kpl St. Pcs St Шт.
1- 13	2862 5001	Jatkeen sylinteri \ Utskjutscylinder \ Цилиндр удлинителя Ø 65/40 x 1600	1
1	311 0246	Männäntiiviste \ Tätning \ Уплотнение Ø 65/50 x 18.5	1
2	311 0248	O-rengas \ O-ring \ Уплотнительное кольцо 90 Sh Ø 31.5 x 3	1
3	311 0740	Männän ohjain \ Styrning \ Направляющая поршня E/PWR 65/59 x 13	1
4	311 0247	O-rengas \ O-ring \ Уплотнительное кольцо 90 Sh Ø 54.2 x 5.7	1
5	311 0010	Varren tiiviste \ Tätning \ Уплотнение штока Ø 40/50 x 10	1
6	311 0316	Luovutin \ Avstrykare \ Очиститель GA 40/50 x 7/10	1
1-6	311 0428	Tiivistesarja \ Tätningssats \ Набор уплотнений Ø65/40	1
7	302 0145	Kuusiomutteri \ Sexkantmutter \ 6-гранная гайка M30 x 2 DIN 980	1
8	2831 1201	Mäntä \ Kolv \ Поршень	1
9	2862 5101	Sylinteriputki \ Cylinderrör \ Гильза цилиндра	1
10	2862 5204	Männän varsi \ Kolvstång \ Шток поршня	1
11	2831 1202	Ohjari \ Styrning \ Крышка цилиндра	1
12	2862 5105	Iskunrajoitinholkki \ Slagbegränsare \ Удароограничивающая штулка	1
13	301 0793	Pidätinruuvi \ Skruv \ Стопорный болт M8 x 6 DIN 914	1

**VARAOSAKIRJA \ RESERVDLAR \ SPARE PARTS \ ERSATZTEILE \ ЗАПЧАСТИ** **KESLA**  
**F2008, F2008T, F2009, F2009T Tukijalkojen levityssylinteri \ Spridningscylinder \ Spreading cylinder \ Ausschubzylinder \ Цилиндр раздвигания аутригеров Ø 50/30-2 x 555**



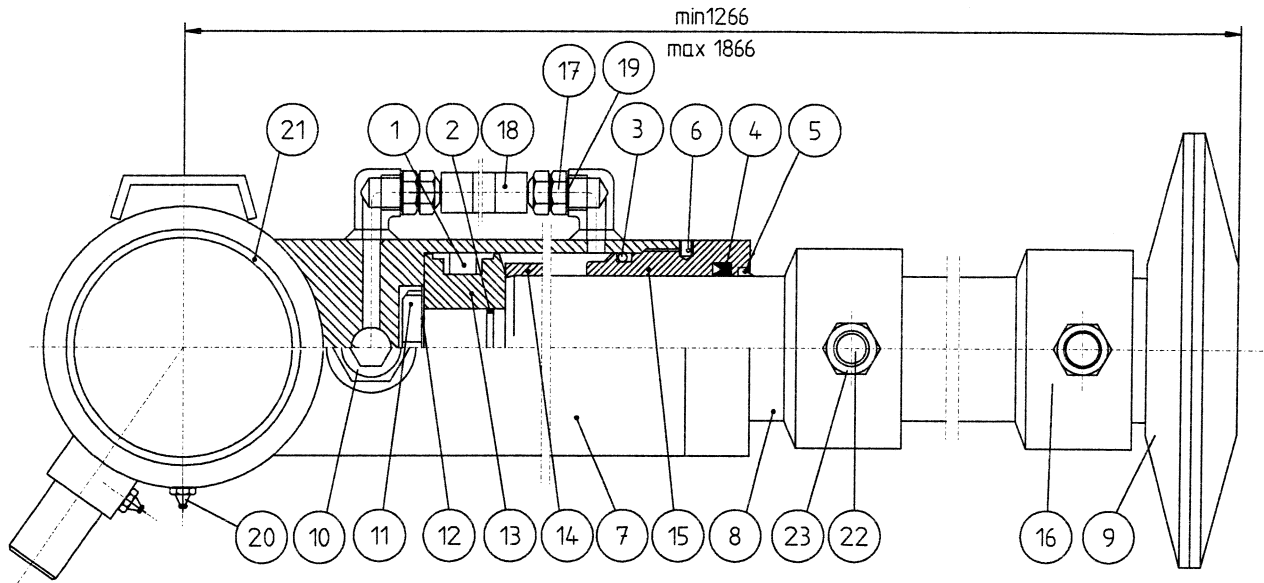
Pos. Pos. Item. Pos. П./П	Varaosanumero Reservdelsnr. Spare part# Teil-Nr Код	Nimike \ Beteckning \ Description \ Bezeichnung \ Наименование	Kpl St. Pcs St Шт.
1- 13	2835 7001	Tukijalkojen levityssylinteri \ Spridningscylinder \ Цилиндр раздвигания аутригеров Ø 50/30 x 2 x 555	1
1	311 0013	Männän tiiviste \ Tätning \ Уплотнение поршня DAS 50/34 x 18	2
2	311 0003	O-rengas \ O-ring \ Уплотнительное кольцо 70 Sh 26,2 x 3	2
3	311 0288	O-rengas \ O-ring \ Уплотнительное кольцо 90 Sh 39,2 x 5,7	2
4	311 0030	Varren tiiviste \ Tätning \ Уплотнение штока 30/40 x 7,5	2
5	311 0313	Luovutin \ Avstrykare \ Очиститель GA 30/40 x 7/10	2
1-5	311 0324	Tiivistesarja \ Tätningssats \ Набор уплотнений Ø 50/30	1
6	302 0026	Kuusiomutteri \ Sexkantmutter \ 6-гранная гайка DIN 985 M 24 Nyloc	2
7	2833 7201	Mäntä \ Kolv \ Поршень	2
8	2835 7101	Sylinteriputki \ Cylinderrör \ Гильза цилиндра	1
9	2833 7202	Ohjari \ Styrning \ Крышка цилиндра	2
10	2835 7204	Männän varsi \ Kolvstång \ Шток поршня	2
11	2835 7106	Kuristusnipra \ Nippel \ Переходной итуцер	13
12	311 0040	Usit- tiiviste \ Usit- tätning \ Уплотнение Usit R 3/8"	2
13	309 0296	Kaksoisnipra \ Duppelnippel \ Прямой итуцер EP R3/8"	1

**KESLA** VARAOSAKIRJA \ RESERVDLAR \ SPARE PARTS \ ERSATZTEILE \ ЗАПЧАСТИ  
**F2008, F2008T, F2009, F2009T Tukijalan sylinteri \ Stödbenscylinder \ Stabilizer cylinder \**  
**Stützfußzylinder \ \ Цилиндр аутригера Ø 90/70 x 750**



Pos. Pos. Item. Pos. П./П.	Varaosanumero Reservdelsnr. Spare part# Teil-Nr Kod	Nimike \ Beteckning \ Description \ Bezeichnung \ Наименование	Kpl St. Pcs St Шт.
1- 19	2855 4001	Tukijalan sylinteri \ Stödbenscylinder \ Цилиндр аутригера Ø 90/70 x 750	1
1	311 0025	Männän tiiviste \ Tätning \ Уплотнение поршня DBM 90/70 x 22,5	1
2	311 0278	O-rengas \ O-ring \ Уплотнительное кольцо 90 Sh 49,5 x 3	1
3	311 0017	O-rengas \ O-ring \ Уплотнительное кольцо 90 Sh 84,5 x 3	1
4	311 0184	Varren tiiviste \ Tätning \ Уплотнение штока B 70/85 x 12	1
5	311 0196	Luovutin \ Avstrykare \ Очиститель GA70/80 x 7/10	1
6	311 0397	Männän ohjain \ Styrning \ Направляющая поршня E/PWR 90/84 x 13	2
1-6	311 0430	Tiivistesarja \ Tätningssats \ Набор уплотнений Ø 90/70	1
7	302 0043	Kuusiomutteri \ Sexkantmutter \ 6-гранная гайка DIN 985 M36 x 3	1
8	301 0175	Pidätinruuvi \ Skruv \ Стопорный болт DIN 914 M8 x 10	1
9	2855 4101	Sylinteriputki \ Cylinderrör \ Гильза цилиндра	1
10	2855 4204	Männän varsi \ Kolvstång \ Гильза цилиндра	1
11	312 0843	Paineavattava vastaventtiili \ Låsventil \ Обратный клапан с открытием от напора RPC 06	1
12	2855 4201	Mäntä \ Kolv \ Поршень	1
13	2855 4105	Iskunrajoitinholkki \ Slagbegränsare \ Удароограничивающая втулка	1
14	2835 8202	Ohjari \ Styrning \ Крышка цилиндра	1
15	309 0040	Kaksoisnippra \ Dubbelnippel \ Прямой штуцер (R 3/8") 04000-06	3
16	313 1328	Hd- letku \ Slang \ Гидрошланг 5701-06/Н1 98-06/5701-06L=850	1
17	311 0040	Usit-tiiviste \ Usit- tätning \ Уплотнение Usit R 3/8"	3
18	305 0003	Voidenippra \ Smörjnippel \ Масленка M8	3
19	310 0288	Liukulaakeri \ Lager \ Подшипник скольжения WB 800 10040	2

**VARAOSAKIRJA \ RESERVDLAR \ SPARE PARTS \ ERSATZTEILE \ ЗАПЧАСТИ** **KESLA**  
**F2008, F2008T, F2009, F2009T Tukijalan sylinteri lisäjatkeella \ Stödbenscyylinder \ Stabilizer**  
**cylinder \ Stützfußzylinder \ Цилиндр аутригера с удлинителем Ø 90/70 x 600**

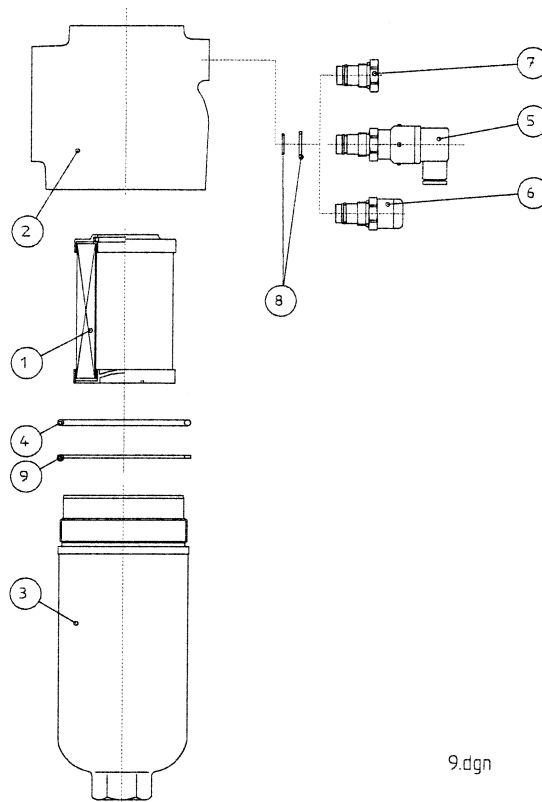


Pos. Pos. Item. Pos. П./П.	Varaosanumero Reservdelsnr. Spare part# Teil-Nr Kod	Nimike \ Beteckning \ Description \ Bezeichnung \ Наименование	Kpl St. Pcs St Шт.
1- 23	2851 7001	Tukijalan sylinteri \ Stödbenscyylinder \ Цилиндр аутригера Ø 90/70 x 600	1
1	311 0025	Männän tiiviste \ Tätning \ Уплотн. поршня DBM 90/70 x 22,5	1
2	311 0278	O-rengas \ O-ring \ Уплотнительное кольцо 90 Sh 49,5 x 3	1
3	311 0017	O-rengas \ O-ring \ Уплотнительное кольцо 90 Sh 84,5 x 3	1
4	311 0184	Varren tiiviste \ Tätning \ Уплотнение штока B 70/85 x 12	1
5	311 0196	Luovutin \ Avstrykare \ Очиститель GA70/80 x 7/10	1
1- 5	311 0430	Tiivistesarja \ Tätningssats \ Набор уплотнений Ø 90/70	1
6	301 0175	Pidätinruuvi \ Skruv \ Стопорный болт DIN 914 M8 x 10	1
7	2851 7101	Sylinteriputki \ Cylinderrör \ Гильза цилиндра	1
8	2851 7204	Männän varsi \ Kolvstång \ Шток поршня	1
9	2851 7106	Tukitassu \ Platta \ Опорный баушмак	1
10	312 0843	Paineavattava vastaventtiili \ Låsventil \ Обратный клапан с открытием от напора RPC 06	1
11	302 0119	Akselimutteri \ Mutter \ Осевая гайка KM 11	
12	303 0032	Varmistinlaatta \ Platta \ Блокировочная шайба MB 11	
13	2833 6201	Mäntä \ Kolv \ Поршень	1
14	2851 7105	Iskunrajoitinholkki \ Slagbegränsare \ Удароограничивающая втулка	1
15	2835 8202	Ohjari \ Styrning \ Крышка цилиндра	1
16	2851 7107	Varren jatke \ Förlängning \ Удлинитель штока	1
17	309 0040	Kaksoisnipa \ Dubbelnippel \ Прямой итуцер (R 3/8") 04000-06	3

**F2010, F2010T, F2009, F2009T Tukijalan sylinteri lisäjatkeella \ Stödbenscyylinder \ Stabilizer cylinder \ Stützfußzylinder \ Цилиндр аутригера с удлинителем Ø 90/70 x 600**

Pos. Pos. Item. Pos. П./П.	Varaosanumero Reservdelsnr. Spare part# Teil-Nr Код	Nimike \ Beteckning \ Description \ Bezeichnung \ Наименование	Kpl St. Pcs St Шт.
18	313 0832	Hd- letku \ Slang \ Гидрошланг 5701-06/HI 98-06/5701-06 L=640	1
19	311 0040	Usit-tiiviste \ Usit- tätning \ Уплотнение R 3/8"	3
20	305 0003	Voidenippa \ Smörjnippel \ Пресс-масленка M 8	3
21	310 0288	Liukulaakeri \ Lager \ Подшипник скольжения WB 800 10040	2
22	301 0642	Kuusioruuvi \ Sexkantskruv\ 6-гранный болт DIN 931 M16 x 110 8.8	2
23	302 0010	Kuusiomutteri \ Sexkantmutter \ 6-гранная гайка DIN 985 M 16	2

**VARAOSAKIRJA \ RESERVDELAR \ SPARE PARTS \ ERSATZTEILE \ ЗАПЧАСТИ** **KESLA**  
**F2008, F2008T, F2009, F2009T Painesuodatin \ Tryckfilter \ Pressure filter \ Druckfilter \**  
**Напорный фильтр FF7006.F025.BS35GL16**



9.dgn

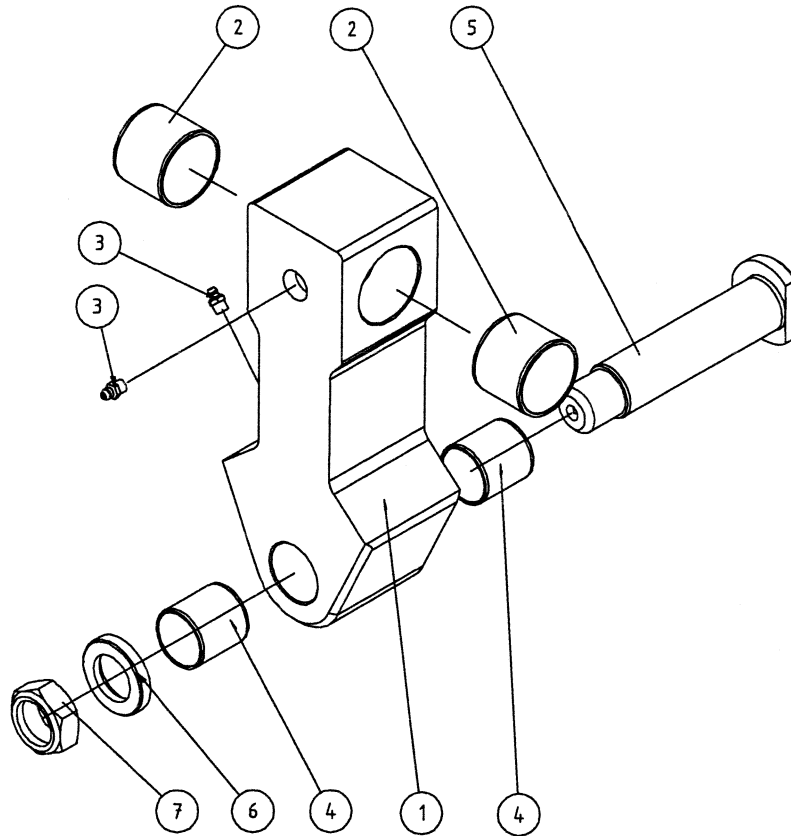
Pos. Pos. Item. Pos. П/П.	Varaosnumero Reservdelsnr. Spare part# Teil-Nr Код	Nimike \ Beteckning \ Description \ Bezeichnung \ Наименование	Kpl St. Pcs St Штм.
1- 9	309 0884	Painesuodatin \ Tryckfilter \ Напорный фильтр FF7006.F025.BS35GL16	1
1	309 0885	Suodatinelementti \ Patron \ Фильтровальный патрон	1
2	9110 40010	Suodatinrunko \ Ram \ Корпус фильтра	1
3	9110 43051	Suodatinsäiliö \ Hylsa \ Гильза фильтра	1
4	311 0706	O- rengas \ O- Ring \ Уплотнительное кольцо 94.84x3.53 90sh A	1
5	1050 913025	Sähköinen indikaattori \ Электрический индикатор	1
	1050 919025	Elektroninen indikaattori \ Indikator \ Электронный индикатор	1
6	1050 910025	Visuaalinen indikaattori \ Indikator \ Визуальный индикатор	1
7	9160 73003	Indikaattoritulppa \ Propp \ Пробка индикатора	1
8	9110 45041	Indikaattorin tiivistesarja \ Tätningssats \ Набор уплотнений индикатора	1
9	311 0707	Tukirengas \ Stödring \ Опорное кольцо PTFe 101.1x95.1x1.5	1



**KESLA** VARAOSAKIRJA \ RESERVDLAR \ SPARE PARTS \ ERSATZTEILE \ ЗАПЧАСТИ  
 Riipuke varusteltuna, malli Kesla \ Länk kompl. (Modell Kesla) \ Link, assy (model Kesla) \ Gelenk  
 kompl. (Modell Kesla)

VARAOSAT RESERVDLAR \ SPARE PARTS ERSATZTEIL

90013126  
 RIIPUKE

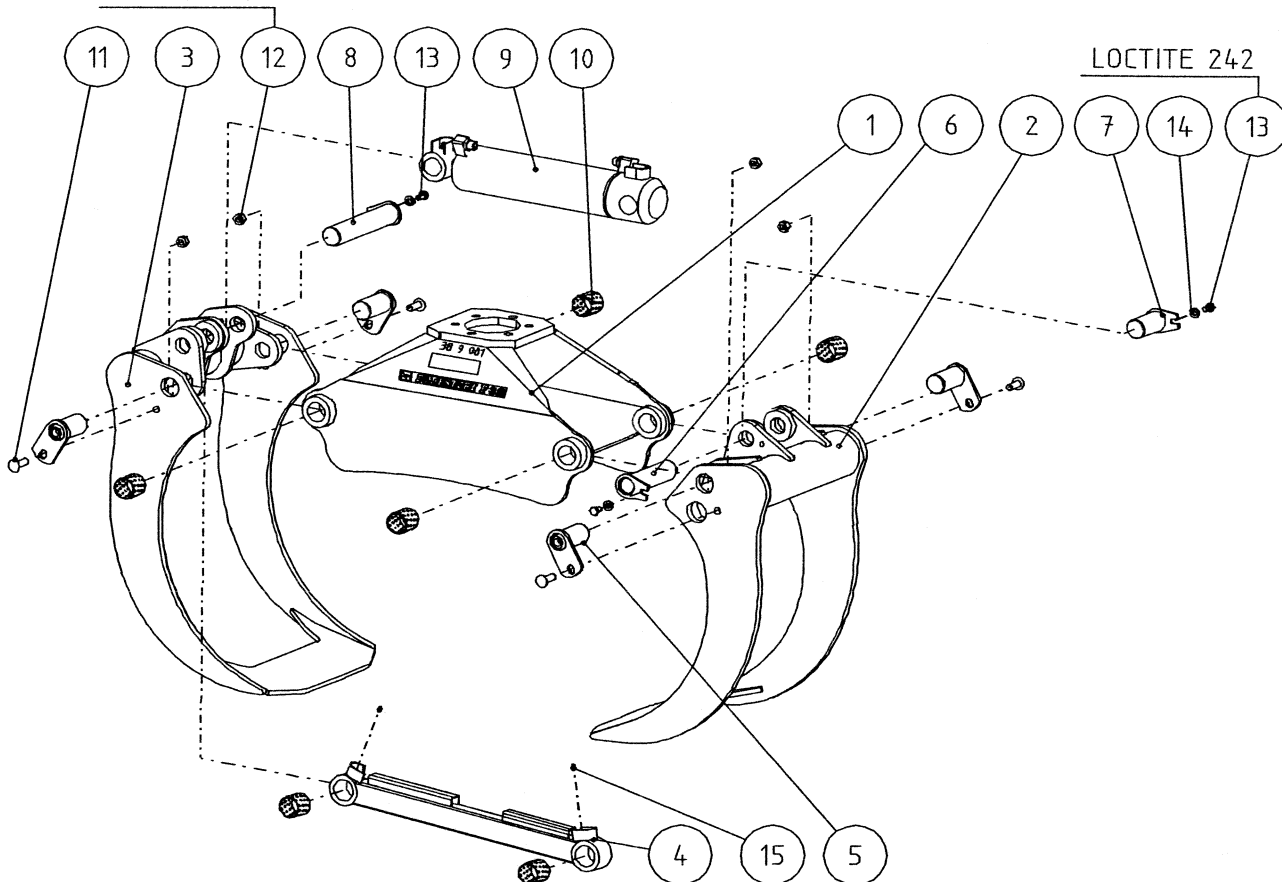


Pos. Pos. Item. Pos.	Varaosanumero Reservdelsnr. Spare part# Teil-Nr	Nimike \ Beteckning \ Description \ Bezeichnung	Kpl St. Pcs St
1-7	9001 3126	Riipuke varusteltuna, malli Kesla \ Länk kompl. (Modell Kesla) \ Link, assy (Model Kesla) \ Gelenk kompl. (Modell Kesla)	1
1	9001 1322	Riipukkeen runko \ Ram \ Frame \ Rahmen	1
2	310 0215	Liukulaakeri \ Bussning \ Bushing \ Lagerbuchse \ WB 800 45 x 40	2
3	305 0003	Rasvanippa, suora \ Smörjnippel \ Grease nipple \ Schmiernippel \ M8 Zn, suora \ rak \ straight \ gerade	2
4	310 0196	Liukulaakeri \ Bussning \ Bushing \ Lagerbuchse \ WB 800 35 x 40	2
5	9001 3110	Akseli \ axel \ axle \ Achse	1
6	9001 3659	Aluslevy \ bricka \ washer \ Unterlegscheibe	1
7	302 0144	Mutteri \ Mutter \ Nut \ Mutter	1

**VARAOSAKIRJA \ RESERVDLAR \ SPARE PARTS \ ERSATZTEILE \ ЗАПЧАСТИ** **KESLA**

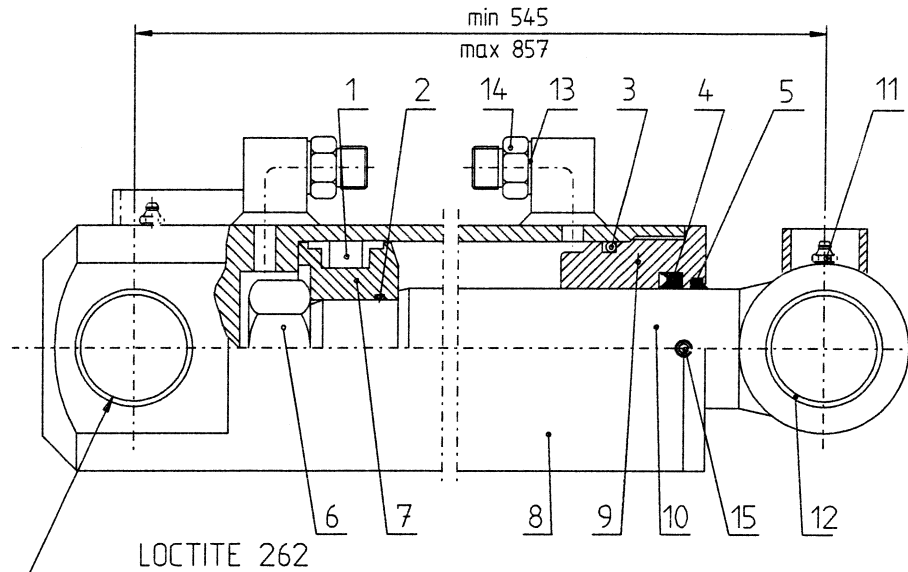
Kahmari F38 \ Gripare F38 \ Grapple F38 \ Greifer F38 \ 9001 7472

LOCTITE 242



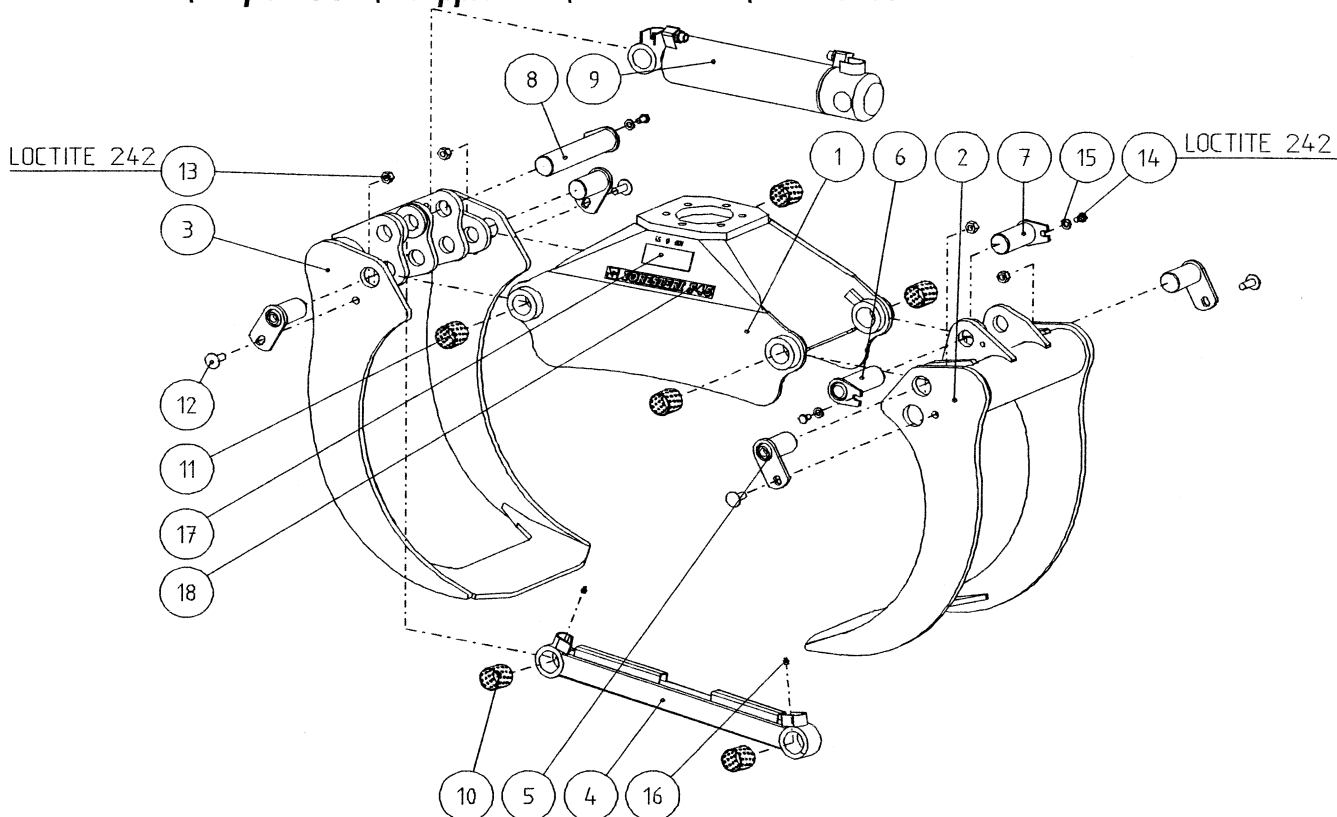
V0017472.DOC

Pos. Pos. Item. Pos.	Varaosnumero Reservdelsnr. Spare part Teil-Nr	Nimike \ Beteckning \ Description \ Bezeichnung	Kpl St. Pcs St
1-15	9001 7472	Kahmari F38 \ Gripare F38 \ Grapple F38 \ Greifer F38	1
1	9001 7473	Runko \ Ram \ Frame \ Rahmen	1
2	9001 7474	Sisempi leuka \ Inre klo \ Inner jaw \ Inner Zange	1
3	9001 7475	Ulompi leuka \ Yttre klo \ Outer jaw \ Außere Zange	1
4	9001 7476	Välitanko \ Stång \ Rod \ Stange	1
5	9001 7284	Akseli 1 \ Axel 1 \ Pin 1 \ Achse 1	4
6	9001 7477	Akseli 2 \ Axel 2 \ Pin 2 \ Achse 2	1
7	9001 7478	Akseli 3 \ Axel 3 \ Pin 3 \ Achse 3	1
8	9001 7479	Akseli 4 \ Axel 4 \ Pin 4 \ Achse 4	1
9	2860 8001	Sylinteri \ Cylinder \ Cylinder \ Zylinder Ø100/56x312	1
10	310 0330	Liukulaakeri \ Glidlager \ Bushing \ Lagerbuchse WB 802-T	6
11	301 0792	Lukkoruuvi \ Skruv \ Screw \ Schraube M16 x 40 DIN 603	4
12	302 0010	Kuusiomutteri \ Mutter \ Nut \ Mutter DIN 985 KM 16	4
13	301 0015	Kuusioruuvi \ Sexkantskrav \ Hex. screw \ Sechskantschraube M12 x 20 8.8 Zn DIN 933	3
14	303 0047	Aluslevy \ Bricka \ Washer \ Unterlagscheibe DIN 126 M12	3
15	305 0003	Voitelunippa \ Smörjnippel \ Grease nipple \ Schmiernippel M8	2

**Kahmarin sylinteri (F38) \ Gripcylinder (F38) \ Grapplecylinder (F38) \ Greiferzylinder (F38) \ 100/56x312 \ 28608001**


Laakerien sisemmät tiivisteet poistetaan

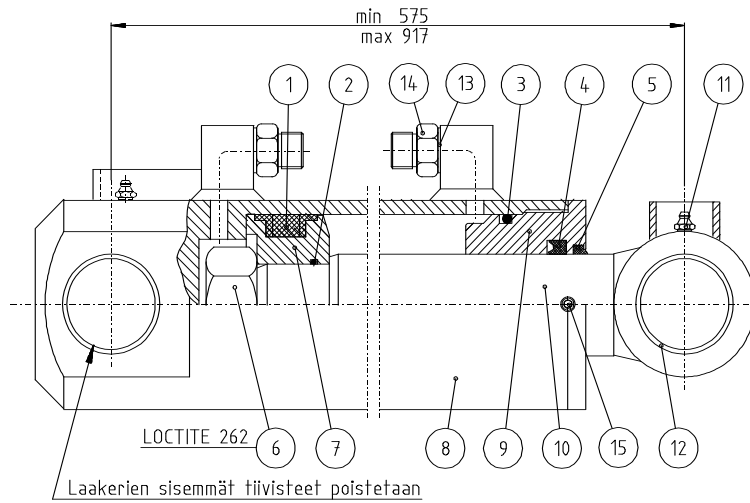
Pos. Item. Pos.	Varaosanumero Reservdelsnr. Spare part Teil-Nr	Nimike \ Beteckning \ Description \ Bezeichnung	Kpl St. Pcs St
1-15	28608001	Kahmarin sylinteri \ Gripcylinder \ Grapplecylinder \ Greiferzylinder 100/56x312	1
1	3110602	Männäntiiviste \ Tätning \ Seal \ Dichtung \ PDO 100/86	1
2	3110075	O- rengas \ O- ring \ O- ring \ O- Ring \ 90 Sh 39,2x3	1
3	3110071	O- rengas \ O- ring \ O- ring \ O- Ring \ 90 Sh 94,5 x 3	1
4	3110076	Varren tiiviste \ Tätning \ Seal \ Dichtung \ 56/71x11	1
5	3110077	Luovutin \ Avstrykare \ Wiper \ Abstreifer P6-56	1
1-5	3110618	Tiivistesarja \ Tätningsatts \ Seal kit \ Dichtungssatts 100/56	1
6	3020143	Kuusiomutteri \ Sexkantmutter \ Hex. nut \ Sechskant mutter \ DIN 934 M36 x 3	1
7	28442201	Mäntä \ Kolv \ Piston \ Kolben	1
8	28608101	Sylinteriputki \ Cylinderrör \ Barrel \ Zylinderrohr \	1
9	28225202	Ohjari \ Styrning \ Cylinder cap \ Deckel \ 100/56	1
10	28608204	Männän varsi \ Kolvstång \ Piston rod \ Kolbenstange	1
11	3050003	Voidenippa \ Smörjnippel \ Grease nipple \ Schmiernippel \ M8 zn	2
12	3100330	Liukulaakeri \ Bussning \ Bushing \ Lagerbuchse \ WB802-T 5050	4
13	3110042	USIT-tiiviste \ Usit- tätning \ Bonded seal Usit \ Dichtung Usit \ R-08 (R1/2")	2
14	3090019	Kaksoisnippa \ Duppelnippel \ Double nipple \ Doppelnippel \ R1/2" 04000-08	2
15	3010175	Pidätinruuvi \ Skruv \ Screw \ Schraube \ DIN 914 M8 x 10	1

**VARAOSAKIRJA \ RESERVDLAR \ SPARE PARTS \ ERSATZTEILE \ ЗАПЧАСТИ** **KESLA**  
**Kahmari F45 \ Gripare F45 \ Grapple F45 \ Greifer F45 \ 9001 8300**


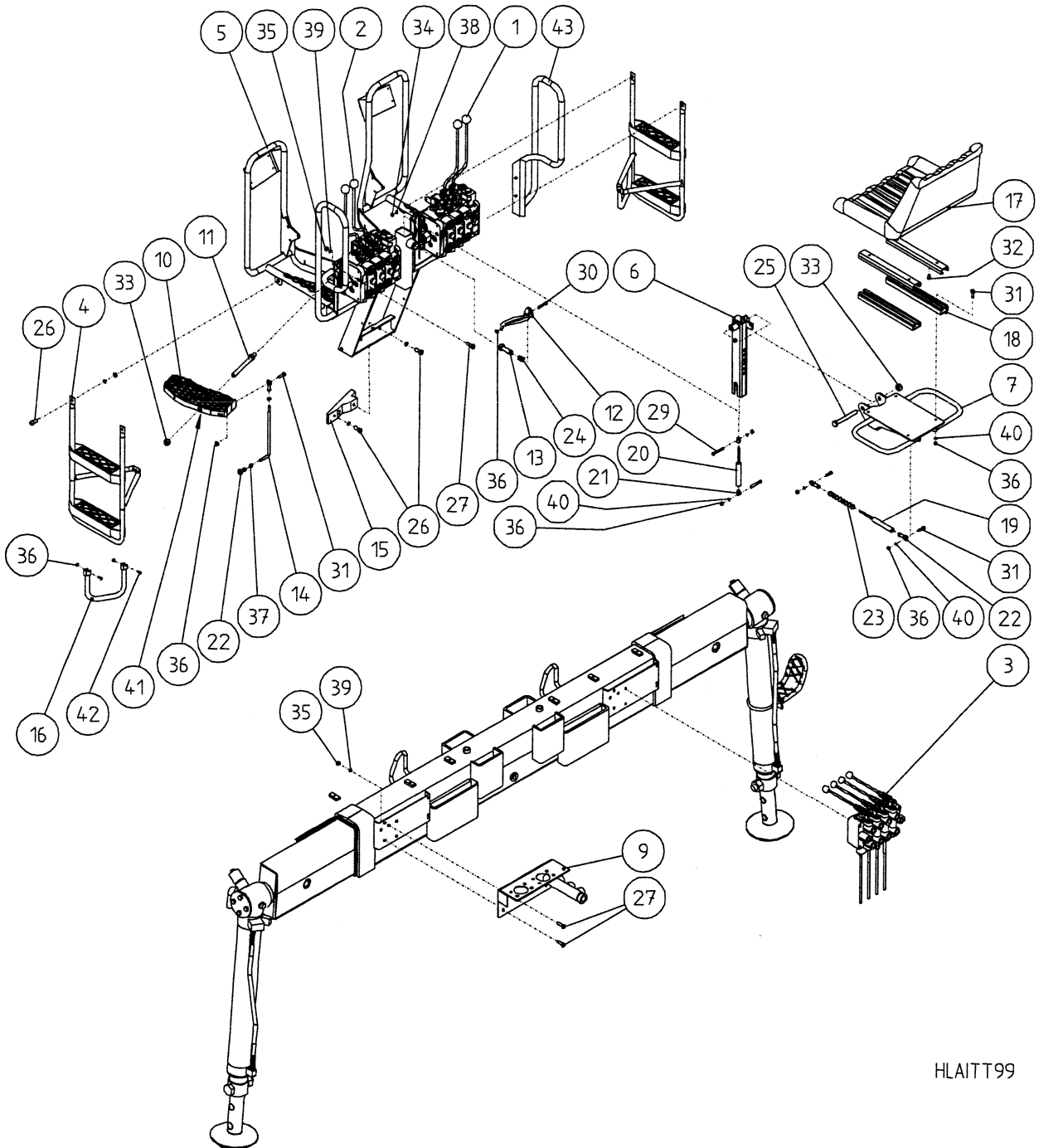
V0018300.DOC

Pos. Pos. Item. Pos.	Varaosanumero Reservdelsnr. Spare part Teil-Nr	Nimike \ Beteckning \ Description \ Bezeichnung	Kpl St. Pcs St
1- 15	9001 8300	Kahmari F45 \ Gripare F45 \ Grapple F45 \ Greifer F45	1
1	9001 8301	Runko \ Ram \ Frame \ Rahmen	1
2	9001 8302	Sisempi leuka \ Inre klo \ Inner jaw \ Inner Zange	1
3	9001 8303	Ulompi leuka \ Yttre klo \ Outer jaw \ Außere Zange	1
4	9001 8304	Välitanko \ Stång \ Rod \ Stange	1
5	9001 8409	Akseli 1 \ Axel 1 \ Pin 1 \ Achse 1	4
6	9001 8410	Akseli 2 \ Axel 2 \ Pin 2 \ Achse 2	1
7	9001 7478	Akseli 3 \ Axel 3 \ Pin 3 \ Achse 3	1
8	9001 7479	Akseli 4 \ Axel 4 \ Pin 4 \ Achse 4	1
9	2863 9001	Sylinteri \ Cylinder \ Cylinder \ Zylinder Ø100/56x342	1
10	310 0330	Liukulaakeri \ Glidlager \ Bushing \ Lagerbuchse WB 802-T 5050	2
11	310 0333	Liukulaakeri \ Glidlager \ Bushing \ Lagerbuchse WB 802-T 5060	4
12	301 0792	Lukkoruuvi \ Skruv \ Screw \ Schraube M16 x 40 DIN 603	4
13	302 0010	Kuusiomutteri \ Mutter \ Nut \ Mutter DIN 985 KM 16	4
14	301 0015	Kuusioruuvi \ Sexkantskruv \ Hex. screw \ Sechskantschraube M12 x 20 8.8 Zn DIN 933	3
15	303 0047	Aluslevy \ Bricka \ Washer \ Unterlagscheibe DIN 126 M12	3
16	305 0003	Voitelunippa \ Smörjnippel \ Grease nipple \ Schmiernippel M8	2

**KESLA** VARAOSAKIRJA \ RESERVDLAR \ SPARE PARTS \ ERSATZTEILE \ ЗАПЧАСТИ  
**Kahmarin sylinteri \ Gripcylinder \ Grapplecylinder \ Greiferzylinder \ 100/56x342 \ 2863 9001**



Pos. Item. Pos.	Varaosanumero Reservdelsnr. Spare part Teil-Nr	Nimike \ Beteckning \ Description \ Bezeichnung	Kpl St. Pcs St
1-15	2863 9001	Kahmarin sylinteri \ Gripcylinder \ Grapplecylinder \ Greiferzylinder 100/56x342	1
1	311 0602	Männäntiiviste \ Tätning \ Seal \ Dichtung \ PDO 100/86	1
2	311 0075	O- rengas \ O- ring \ O- ring \ O- Ring \ 90 Sh 39,2x3	1
3	311 0071	O- rengas \ O- ring \ O- ring \ O- Ring \ 90 Sh 94,5 x 3	1
4	311 0076	Varren tiiviste \ Tätning \ Seal \ Dichtung \ 56/71x11	1
5	311 0077	Luovutin \ Avstrykare \ Wiper \ Abstreifer P6-56	1
1-5	3110618	Tiivistesarja \ Tätningssats \ Seal kit \ Dichtungssats 100/56	1
6	3020143	Kuusiomutteri \ Sexkantmutter \ Hex. nut \ Sechskant mutter \ DIN 934 M36 x 3	1
7	28442201	Mäntä \ Kolv \ Piston \ Kolben	1
8	28639101	Sylinteriputki \ Cylinderrör \ Barrel \ Zylinderrohr \	1
9	28225202	Ohjari \ Styrning \ Cylinder cap \ Deckel \ 100/56	1
10	28639204	Männän varsi \ Kolvstång \ Piston rod \ Kolbenstange	1
11	3050003	Voidenippa \ Smörjnippel \ Grease nipple \ Schmiernippel \ M8 zn	2
12	3100330	Liukulaakeri \ Bussning \ Bushing \ Lagerbuchse \ WB802-T 5050	4
13	3110042	USIT-tiiviste \ Usit- tätning \ Bonded seal Usit \ Dichtung Usit \ R-08 (R1/2")	2
14	3090019	Kaksoisnippa \ Duppelnippel \ Double nipple \ Doppelnippel \ R1/2" 04000-08	2
15	3010175	Pidätinruuvi \ Skruv \ Screw \ Schraube \ DIN 914 M8 x 10	1

Hallintalaitteet \ Styrningsanordning \ Control unit \ Bedienungsanordnung \ Приборы  
 управления


HLAITT99

**Hallintalaitteet \ Styrningsanordning \ Control unit \ Bedienungsanordnung \ Приборы управления**

Pos. Pos. Item. Pos. П/П	Varaosanumero Reservdelsnr. Spare part# Teil-Nr Код	Nimike \ Beteckning \ Description \ Bezeichnung \ Наименование	Kpl St. Pcs St Шт.
1	9001 5572	Suuntaventtiili 2-vipu oikea \ Reglage 2- spak höger kompl. \ Control valve 2- lever right, compl. \ Betriebsventil 2- Hebel rechts, kompl. \ Пульт управления, 2 рычага, правый H170CF	1
1	9001 5573	Suuntaventtiili 4-vipu oikea \ Reglage 4- spak höger kompl. \ Control valve 4- lever right, compl. \ Betriebsventil 4- Hebel rechts, kompl. \ Пульт управления, 4 рычага, правый H170CF	1
1	9001 8452	Suuntaventtiili 2-vipu oikea \ Reglage 2- spak höger kompl. \ Control valve 2- lever right, compl. \ Betriebsventil 2- Hebel rechts, kompl. \ Пульт управления, 2 рычага, правый F130CF	1
1	9001 8454	Suuntaventtiili 4-vipu oikea \ Reglage 4- spak höger kompl. \ Control valve 4- lever right, compl. \ Betriebsventil 4- Hebel rechts, kompl. \ Пульт управления, 4 рычага, правый F130CF	1
2	9001 5574	Suuntaventtiili 2-vipu vasen \ Reglage 2- spak vänster, kompl. \ Control valve 2- lever, left compl. \ Betriebsventil 2- Hebel, kompl. \ Пульт управления, 2 рычага, левый H170CF	1
2	9001 5575	Suuntaventtiili 4-vipu vasen \ Reglage 4- spak vänster, kompl. \ Control valve 4- lever, left compl. \ Betriebsventil 4- Hebel, kompl. \ Пульт управления, 4 рычага, левый H170CF	1
2	9001 8453	Suuntaventtiili 2-vipu vasen \ Reglage 2- spak vänster, kompl. \ Control valve 2- lever, left compl. \ Betriebsventil 2- Hebel, kompl. \ Пульт управления, 2 рычага, левый F130CF	1
2	9001 5575	Suuntaventtiili 4-vipu vasen \ Reglage 4- spak vänster, kompl. \ Control valve 4- lever, left compl. \ Betriebsventil 4- Hebel, kompl. \ Пульт управления, 4 рычага, левый F130CF	1
3	9001 3920	Alaohjausventtiili 4-vipu kaapeliohjaus \ Stödbensventil 4- spak, kompl. \ Control valve for stabilizers 4- lever, kompl. \ Stützfußventil 4- Hebel, kompl. \ Нижний пульт управления, 4 рычага, тросовый (RM 254)	1
3	9001 4027	Alaohjausventtiili 5-vipu kaapeliohjaus \ Stödbensventil 5- spak, kompl. \ Control valve for stabilizers 5- lever, kompl. \ Stützfußventil 5- Hebel, kompl. \ Нижний пульт управления, 5 рычагов, тросовый (RM 255)	1
3	9001 7344	Alaohjausventtiili 5-vipu sähköohjaus \ Stödbensventil 5- spak, kompl. \ Control valve for stabilizers 5-lever, kompl. \ Stützfußventil 5- Hebel, kompl. \ Нижний пульт управления, 5 рычагов, электрический (PVG 32)	1
4	9001 9136	Portaat \ Trappsteg \ Steps \ Stufen \ Ступеньки	1
5	9001 9745	←19.05.04 Hallintalaitteiden runko \ Ram \ Frame \ Rahmen \ Рама	1
5	9001 9857	19.05.04 →Hallintalaitteiden runko \ Ram \ Frame \ Rahmen \ Рама	1
6	9001 7136	Pystyputki \ Rör \ Seat post \ Verstellrohr \ Вертикальная труба	1
7	9001 7129	Istuimen jalusta \ Fästplåt \ Fastening plate \ Sitzrahmen \ Опора сиденья	1
8	9001 7092	Portaat \ Trappsteg \ Steps \ Stufen \ Ступеньки	1
9	9001 7249	Suodattimen kiinnitin \ Fästplåt \ Fastening plate \ Filterhefteisen \ Крепление фильтра	1
10	9001 7096	←.11.2002 Poljin \ Pedal \ Pedal \ Pedal \ Педаль	2
10	9001 9858	4.11.2002 → Poljin \ Pedal \ Pedal \ Pedal \ Педаль	2
11	9001 5151	Polkimen akseli \ Axel \ Pin \ Zapfen \ Ось педали	2
12	9001 7139	Lukituskahva \ Handtag \ Handle \ Griff \ Ручка блокировки	1
13	9001 7138	Lukituskara \ Låstapp \ Lock pin \ Achse \ Блокировочный палец	1

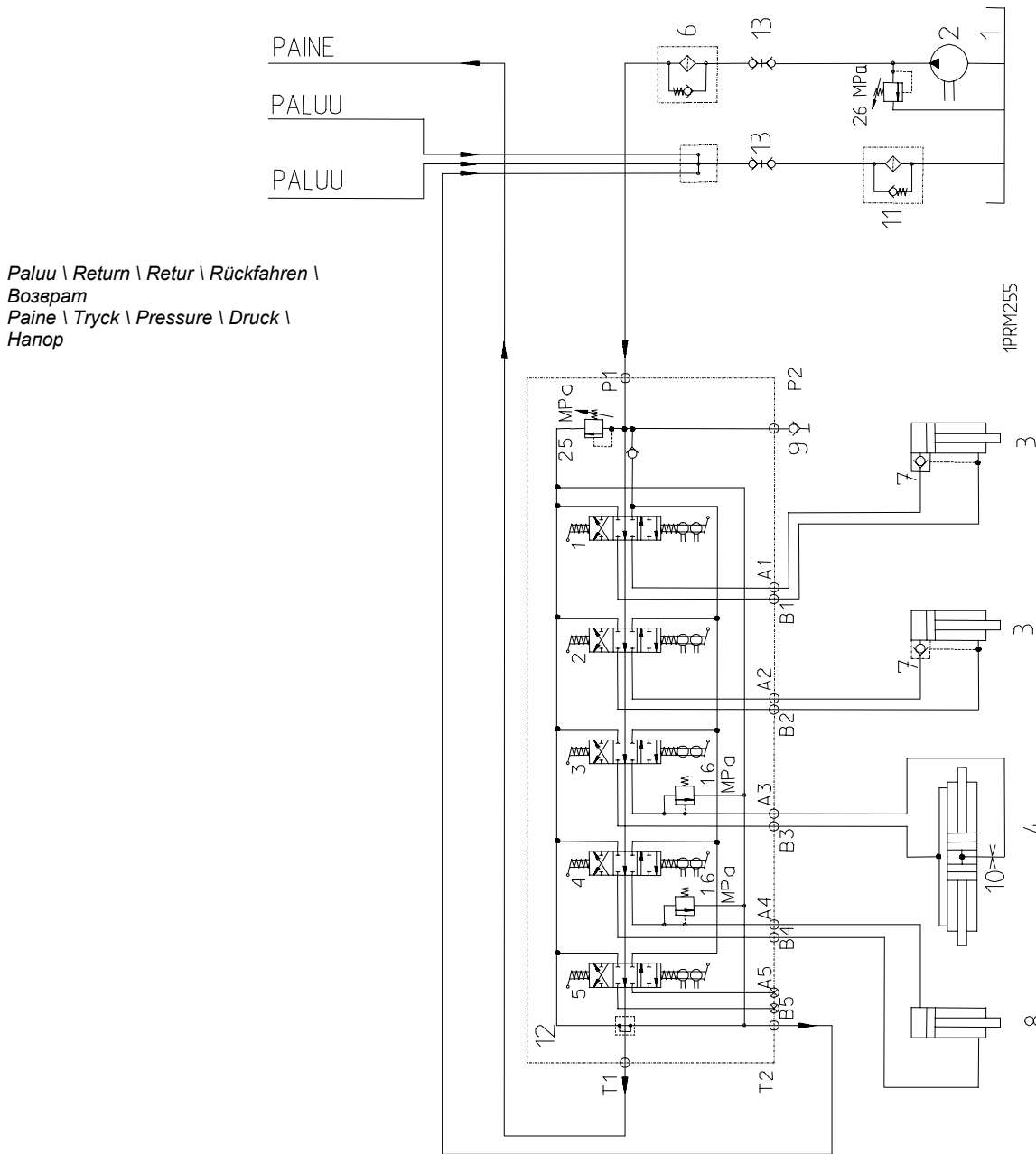
**Hallintalaitteet \ Styrningsanordning \ Control unit \ Bedienungsanordnung \ Приборы  
управления**

Pos. Pos. Item. Pos. П/П	Varaosanumero Reservdelsnr. Spare part# Teil-Nr Код	Nimike \ Beteckning \ Description \ Bezeichnung \ Наименование	Kpl St. Pcs St Шт.
14	9001 5110	Polkimen tanko \ Axel \ Rod \ Stange \ Штанга педали ←—20.3.2003	2
	9001 9862	Polkimen tanko \ Axel \ Rod \ Stange \ Штанга педали 20.3.2003—→	2
15	9001 3917	Kiilakappale \ Kil \ Wedge \ Keil \ Клиновидная деталь	2
16	9002 0040	Letkunohjain \ styrningsanordning \ guide \ Steuerteil \ Направляющая шланга	1
17	330 0371	Istuin \ Sits \ Seat \ Sitz \ Boström Kab \ Сиденье P2	1
	330 0523	Istuin \ Sits \ Seat \ Sitz \ Boström Argus \ Сиденье	1
	330 0466	Istuin (lämmittävä) \ Värmesits \ Heated seat \ Värmesitz \ Boström Argus \ Сиденье (с подогревом)	1
	330 0611	Selkänoja \ Ryggstöd \ Back \ Rücklehne \ Спинка	1
18	330 0372	Liukukiskosarja \ Glidskena, par \ Pair of seat rails \ Schienepaar \ Салазки	2
19	330 0612	Kaasujoysi \ Gasfjäder \ Recoil spring \ Gasfeder \ Амортизатор SUSPA 16-4 133/85/850	1
20	330 0767	Kaasujoysi \ Gasfjäder \ Recoil spring \ Gasfeder \ Амортизатор SUSPA 16-2 203/150/500	1
21	310 0324	Nivel \ Kulled \ Ball joint \ Kugelgelenk \ Шарнир SUSPA M6 Zn	2
22	310 0173	Nivelpää \ Ledlager \ Spherical bearing \ Gelenk \ Шарнир M8 Zn DIN 648	6
23	330 0613	Kumipalje \ Gummibälj \ Rubber boot \ Balg \ Пыльник V6-293 Ø35-150	1
24	330 0533	Puristusjoysi \ Fjäder \ Spring \ Druckfeder \ Нажимная пружина	1
25	301 0153	Kuusioruuvi \ Sexkantskruv \ Hex. screw \ Sechskantschraube \ 6-гранный болт M16x160 8.8 Zn DIN 931 (lyhenn. 30 mm)	1
26	301 0239	Kuusioruuvi \ Insexskruv \ Allen screw \ Innensechskantschraube \ Болт под 6-гранник M12x25 8.8 Zn DIN 912	14
27	301 0685	Kuusioruuvi \ Sexkantskruv \ Hex. Screw \ Sechskantschraube \ 6-гранный болт M10x25 8.8 Zn DIN 933	12
28	301 0062	Kuusioruuvi \ Sexkantskruv \ Hex. Screw \ Sechskantschraube \ 6-гранный болт M10x20 8.8 Zn DIN 933	2
29	301 0004	Kuusioruuvi \ Sexkantskruv \ Hex. Screw \ Sechskantschraube \ 6-гранный болт M8x70 8.8 Zn DIN 931	2
30	301 0072	Kuusioruuvi \ Sexkantskruv \ Hex. Screw \ Sechskantschraube \ 6-гранный болт M8x50 8.8 Zn DIN 931	1
31	301 0323	Kuusioruuvi \ Sexkantskruv \ Hex. Screw \ Sechskantschraube \ 6-гранный болт M8x30 8.8 Zn DIN 933	10
32	301 0640	Kuusioruuvi \ Insexskruv \ Allen screw \ Innensechskantschraube \ Болт под 6-гранник M8x12 8.8 Zn DIN 912	4
33	302 0010	Kuusiomutteri \ Sexkantmutter \ Hex. nut \ Sechskantmutter \ 6-гранная гайка M16 Zn DIN 985	3
34	302 0005	Kuusiomutteri \ Sexkantmutter \ Hex. nut \ Sechskantmutter \ 6-гранная гайка M12 Zn DIN 985	6
35	302 0004	Kuusiomutteri \ Sexkantmutter \ Hex. nut \ Sechskantmutter \ 6-гранная гайка M10 Zn DIN 935	12



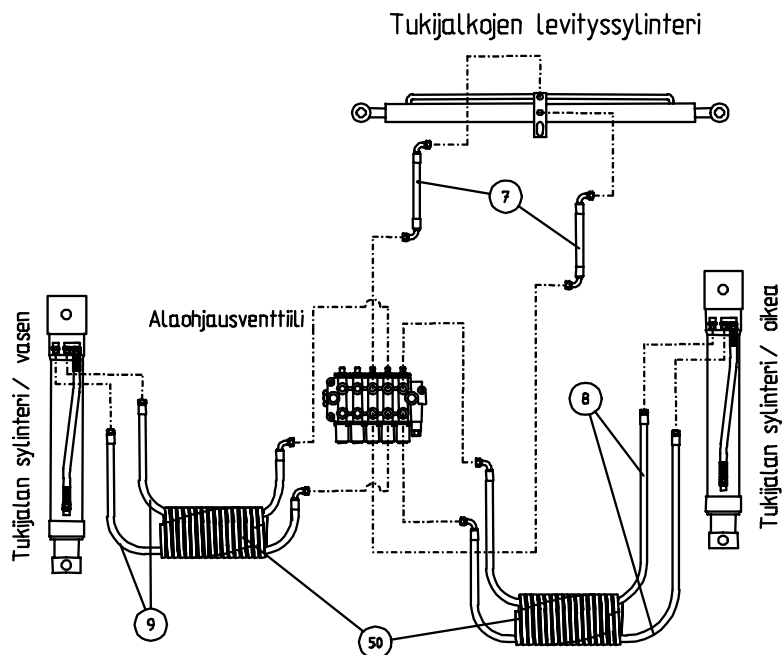
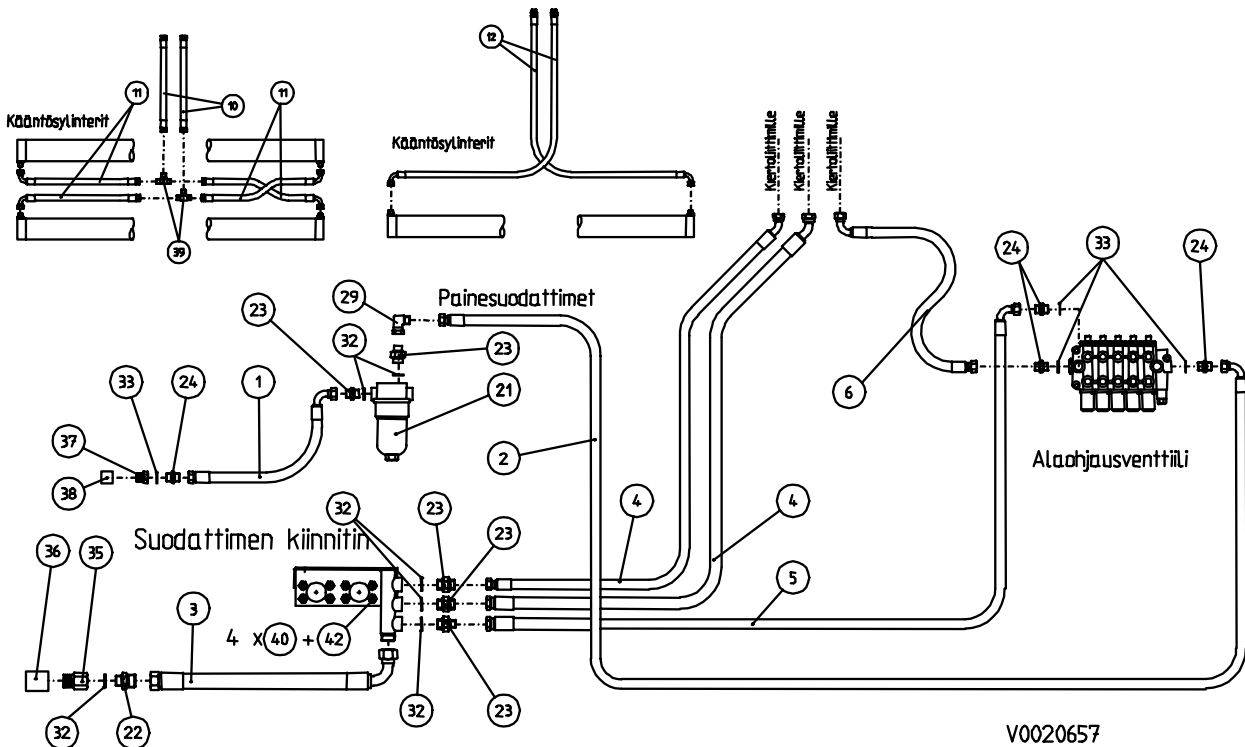
**Hallintalaitteet \ Styrningsanordning \ Control unit \ Bedienungsanordnung \ Приборы  
управления**

Pos. Pos. Item. Pos. П/П	Varaosanumero Reservdelsnr. Spare part# Teil-Nr Код	Nimike \ Beteckning \ Description \ Bezeichnung \ Наименование	Kpl St. Pcs St Шт.
36	302 0001	Kuusiomutteri \ Sexkantmutter \ Hex. nut \ Sechskantmutter \ 6-гранная гайка M8 Zn DIN 985	15
37	302 0003	Kuusiomutteri \ Sexkantmutter \ Hex. nut \ Sechskantmutter \ 6-гранная гайка M8 Zn DIN 934	4
38	303 0047	Aluslevy \ Bricka \ Washer \ Unterlagscheibe \ Шайба M12 Zn DIN 126	14
39	303 0003	Aluslevy \ Bricka \ Washer \ Unterlagscheibe \ Шайба M10 Zn DIN 126	12
40	303 0025	Aluslevy \ Bricka \ Washer \ Unterlagscheibe \ Шайба M8 Zn DIN 126	13
41	305 0003	Rasvanippa, suora \ rak \ straight \ gerade \ Smörjnippel \ Grease nipple \ Schmiernippel \ Пресс-масленка M8 Zn	2
42	301 0441	Kuusioruuvi \ Sexkantskruv \ Hex. Screw \ Sechskantschraube \ 6-гранный болт M8x40 8.8 Zn DIN 931	2
43	9001 9749	Vipusuoja oikea \ Spakskydd, höger \ Safety bar, right \ Hebelschutz rechts \ Защита рычагов, правая	1
	9001 9750	Vipusuoja vasen Spakskydd, vänster \ Safety bar, left \ Hebelschutz links \ Защита рычагов, левая	1

**Hydraulikaavio \ Hydraulschema \ Hydraulic scheme \ Hydraulikschema  
 \ Гидравлическая схема (1-контурная система) RM255+1P**


Paluu \ Return \ Retur \ Rückfahren \  
 Возврат  
 Paine \ Tryck \ Pressure \ Druck \  
 Напор

- 1 Öljysäiliö \ Öljetank \ Oil reservoir \ Ölbehälter \ Маслобак
- 2 Hydraulipumppu \ Hydraulpump \ Hydraulic pump \ Pumpe \ Гидронасос
- 3 Tukijalan sylinteri \ Stödbenscylinder \ Stabiliser leg cylinder \ Stützfußzylinder \ Цилиндр аутригера
- 4 Tukijalkojen levityssylinteri \ Breddningscylinder för stödbenen \ Stabiliser leg spreading cylinder \ Ausschubzylinder der Stützfüße \ Цилиндр раздвигания аутригеров
- 5 Prioriteettiventtiili \ Prioritetsventil \ Selector valve \ Dreiweghahn \ Приоритетный клапан
- 6 Painesuodatin \ Tryckfilter \ Pressure filter \ Druckfilter \ Напорный фильтр
- 7 Paineohjattu vastaventtiili \ Tryckstyrd backventil \ Pressure-controlled check valve \ Pilotgesteuertes Sperrventil \ Клапан, управляемый напором
- 8 Telineen siirtosylinteri \ Vipparmcylinder för ställningen \ Stand moving cylinder \ Konsolenzylinder \ Цилиндр перемещения монтажной опоры
- 9 Paineenmittausnipa \ Tryckmättningsnippel \ Pressure measuring nipple \ Druckmessungsnippel \ Измерительный штуцер
- 10 Kuristusnipa \ Strypnippel \ Reducing nipple \ Drosselnippel \ Дроссельный штуцер
- 11 Paluusuodatin \ Returfilter \ Return filter \ Rücklauffilter \ Возвратный фильтр
- 12 Alaohjausventtiili \ Manöverventil för den styrning nedifrån \ Bottom control valve \ Stützfußventil \ Нижний пульт управления
- 13 Pikaliitin \ Snabbkoppling \ Quick connector \ Steckkupplung \ Быстроразъемный штуцер

**HD- letkut, 1- piirijärjestelmä \ Slangar, 1- krets, \ Hoses, 1- circuit, \  
Schläuche, 1- Kreissystem \ Гидрошланги (1-контурная система)  
RM255+1P**


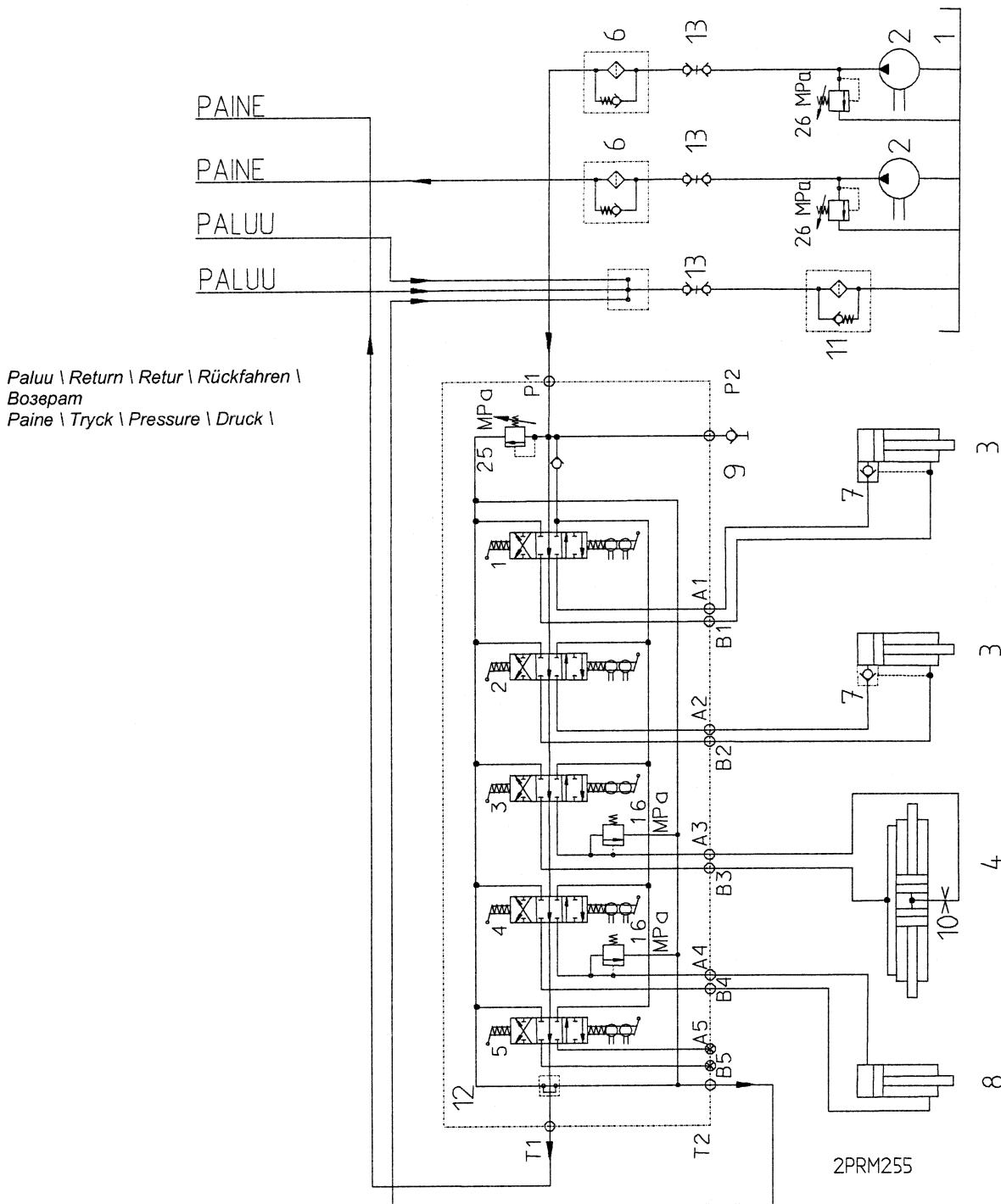
Alaohjusventtiili \ Stödbensventil \ Valve for stabilizers \ Stützfußventil \ Нижний пульт управления  
 Painesuodatin \ Tryckfilter \ Pressure filter \ Druckfilter \ Напорный фильтр  
 Kääntösylinteri \ Cylinderrör \ Barrel \ Schwenkzylinder \ Цилиндр поворота  
 Tukijalkojen levityssylinteri \ Spridningcylinder \ Spreading cylinder \ Ausshubzylinder für Stützfüsse \ Цилиндр  
 раздвигания аутригеров  
 Tukijalan sylinteri (oikea,vasen) \ Stödbencylinder (höger,vänster) \ Stabilizer cylinder (right,left) \ Stützfußcylinder  
 (rechts,links) \ Цилиндр аутригера (правый, левый)

**HD- letkut 1- piirijärjestelmä \ Slangar, 1- krets, \ Hoses, 1- circuit, \  
Schläuche, 1- Kreissystem \ Гидрошланги (1-контурная система)  
RM255+1P**

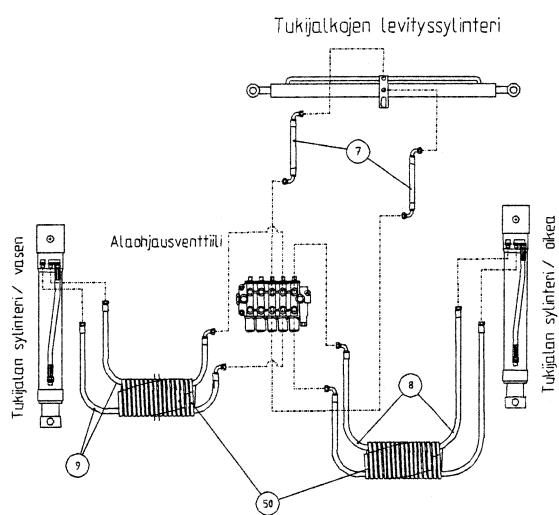
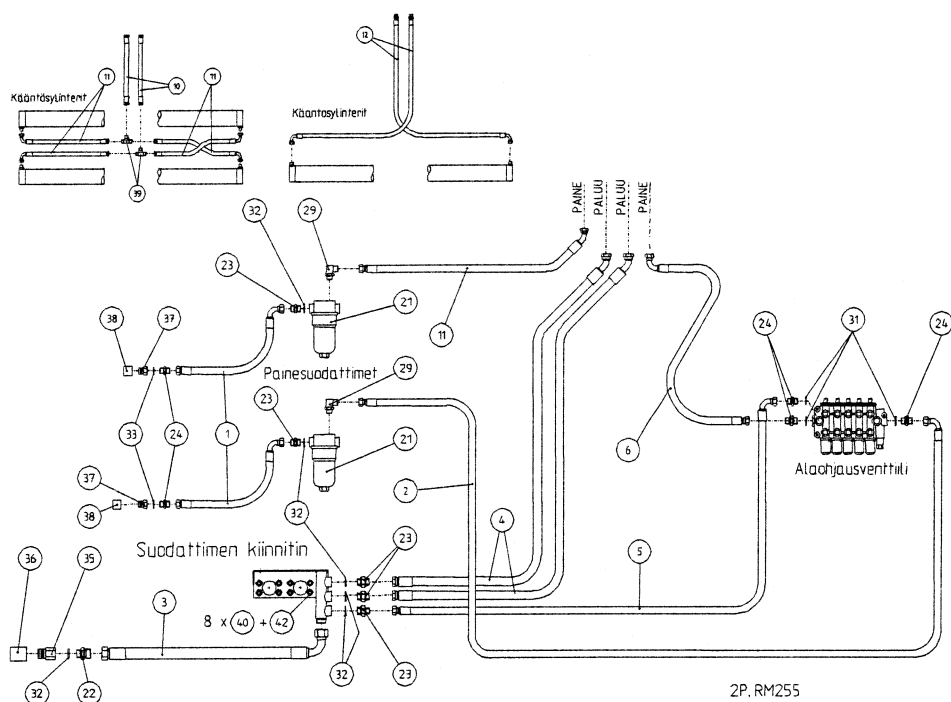
Pos. Pos. Item. Pos. П/П	Varaosanumero Reservdelsnr. Spare part# Teil-Nr Код	Nimike \ Beteckning \ Description \ Bezeichnung \ Наименование	Kpl St. Pcs St Шт.
1- 45	9002 0657	Hd- letkut, 1-piirijärjestelmä \ Slangar, 1- krets \ Hoses, 1- circuit, \ Schläuche, 1- Kreissystem \ Гидрошланги (1-контурная система) RM255	1
1	313 0495S	Hd- letku \ Slang \ Hose \ Schlauch \ Гидрошланг 5601-12/ HI 33- 12 / 5651-12, L= 3000	1
2	313 1570S	Hd- letku \ Slang \ Hose \ Schlauch \ Гидрошланг 5601-12/ HI 33- 12 / 5601-12, L= 2000	1
3	313 0494	Hd- letku \ Slang \ Hose \ Schlauch \ Гидрошланг 5701-20/ HI 78-20 / 5751-20, L= 3000	1
4	313 1307	Hd- letku \ Slang \ Hose \ Schlauch \ Гидрошланг 5701-12/ HI 78-12/ 5760-12, L= 1000	2
5	313 1109	Hd- letku \ Slang \ Hose \ Schlauch \ Гидрошланг 5701-12/ HI 78-12/ 5751-12, L= 1250	1
6	313 1306S	Hd- letku \ Slang \ Hose \ Schlauch \ Гидрошланг 5601-12/ HI 33- 12 / 5651-12, L= 580	1
7	313 0997S	Hd- letku \ Slang \ Hose \ Schlauch \ Гидрошланг 5751-06/ HI 98-06/ 5751-06, L= 1350	2
8	313 0924S	Hd- letku \ Slang \ Hose \ Schlauch \ Гидрошланг 5701-06/ HI 98-06/ 5751-06, L= 1350	2
9	313 0996S	Hd- letku \ Slang \ Hose \ Schlauch \ Гидрошланг 5701-06/ HI 98-06/ 5751-06, L= 2800	2
10	313 0690S	Hd- letku \ Slang \ Hose \ Schlauch \ Гидрошланг 5201-08/ HI-98C-08/5251-08/L=1150	4
11	313 0995S	Hd- letku \ Slang \ Hose \ Schlauch \ Гидрошланг 5201-08/ HI-98C-08/5212-08/L=1050	2
12	313 0994S	Hd- letku \ Slang \ Hose \ Schlauch \ Гидрошланг 5701-08/ HI 98C-08/ 5751-08, L= 2000	2
21	309 0884	Painesuodatin \ Tryckfilter \ Pressure filter \ Druckfilter \ Напорный фильтр (R1") FF7006.F020.BS35	1
22	309 0382	Supistusnipa \ Reduceringsnippel \ Reducing nipple \ Reduzierungsnippel \ Дроссельный штуцер (R1"/ R1 1/4") 26-04000-16-20	1
23	309 0364	Supistusnipa \ Reduceringsnippel \ Reducing nipple \ Reduzierungsnippel \ Дроссельный штуцер (R3/4"/ R1") 26-04000-12-16	5
24	309 0185	Kaksoisnipa \ Dubbelnippel \ Double nipple \ Doppelnippel \ Прямой штуцер (R3/4"/ R3/4") 26-04000-12	3
29	309 0203	Kulmanippa \ Vinkelanslutning \ Elbow connector \ Winkelnippel \ Угловой штуцер (R 3/4"/ R 3/4") 04510-12	1
32	311 0173	Usit- tiiviste \ Usit- tätning \ Bonded seal Usit \ Dichtung Usit \ Уплотнение Usit R-16 (R1")	5
33	311 0130	Usit- tiiviste \ Usit- tätning \ Bonded seal Usit \ Dichtung Usit \ Уплотнение Usit R-12 (R3/4")	10

**HD- letkut, 1- piirijärjestelmä \ Slangar, , 1- krets, \ Hoses, , 1- circuit, \  
Schläuche, 1- Kreissystem\ Гидрошланги (1-контурная система)  
RM255+1P**

<i>Pos. Pos. Item. Pos. П/П</i>	<i>Varaosanumero Reservdelsnr. Spare part# Teil-Nr Код</i>	<i>Nimike \ Beteckning \ Description \ Bezeichnung \ Наименование</i>	<i>Kpl St. Pcs St Шм.</i>
35	309 0766	<i>Pikaliitin, runko-osa \ Snabbkoppling \ Quick connector \ Schnellkupplung \ Быстроразъемный штуцер (R1") 8-HP36-SL</i>	1
36	309 0501	<i>Suojatulppa, runko-osa \ Plugg \ Cover plug \ Schutzkappe \ Защитная пробка (R 3/4") 10015 (TEMA)</i>	1
37	309 0765	<i>Pikaliitin, runko-osa \ Snabbkoppling \ Quick connector \ Schnellkupplung \ Быстроразъемный штуцер (R3/4") 6-HP31BS</i>	1
38	309 0500	<i>Suojatulppa, runko-osa \ Plugg \ Cover plug \ Schutzkappe \ Защитная пробка (R3/4") 7515 (TEMA)</i>	1
39	309 0201	<i>T- nippa \ T- nippel \ T- nipple \ T- Nippel \ T-штуцер R1/2" 04860-08</i>	2
40	301 0062	<i>Kuusioruuvi \ Sexkantskruv \ Hex.Screw \ Schraube \ 6-гранный болт M10x20 8.8 Zn DIN 933</i>	4
42	303 0003	<i>Aluslevy \ Bricka \ Washer \ Unterlagscheibe \ Шайба M10 Zn DIN 126</i>	4
50	313 0979	<i>Suojaspiraali \ Slang skydd \ Hose cover \ Schutzschlauch \ Защитная спираль ø32x3- 1000</i>	2

**HD Hallintalaitteet 2- piirijärjestelmä \ 2- krets, \ 2- circuit, \  
 2- Kreissystem \ Гидравлическая схема (2-контурная система)  
 RM255+2P**


- 1 Öljysäiliö \ Öljetank \ Oil reservoir \ Ölbehälter \ Маслобак
- 2 Hydraulipumppu \ Hydraulpump \ Hydraulic pump \ Pumpe \ Гидронасос
- 3 Tukijalan sylinteri \ Stödbenscylinder \ Stabiliser leg cylinder \ Stützfußzylinder \ Цилиндр аутригера
- 4 Tukijalkojen levityssylinteri \ Breddningscylinder för stödbenen \ Stabiliser leg spreading cylinder \ Ausschubzylinder der Stützfüße \ Цилиндр раздвигания аутригеров
- 5 Prioriteettiventtiili \ Prioritetsventil \ Selector valve \ Dreiweghahn \ Приоритетный клапан
- 6 Painesuodatin \ Tryckfilter \ Pressure filter \ Druckfilter \ Напорный фильтр
7. Paineohjattu vastaventtiili \ Tryckstyrd backventil \ Pressure-controlled check valve \ Pilotgesteuertes Sperrventil \ Клапан, управляемый напором
- 8 Telineen siirtosylinteri \ Vipparmcylinder för ställningen \ Stand moving cylinder \ Konsolenzylinder \ Цилиндр перемещения монтажной опоры
- 9 Paineenmittausnippa \ Tryckmättningsnippel \ Pressure measuring nipple \ Druckmessungsnippel \ Измерительный штуцер
- 10 Kuristusnippa \ Stryknippel \ Reducing nipple \ Drosselnippel \ Дроссельный штуцер
- 11 Paluusuo-datin \ Returfilter \ Return filter \ Rücklauffilter \ Возвратный фильтр
- 12 Alaohjausventtiili \ Manöverventil för den styrning nedifrån \ Bottom control valve \ Stützfußventil \ Нижний пульт управления
- 13 Pikaliitin \ Snabbkoppling \ Quick connector \ Steckkupplung \ Быстроразъемный штуцер

**Hallintalaitteiden HD- letkut 2- piirijärjestelmä \ Slangar, 2- krets, \  
 Hoses, 2- circuit, \ Schläuche 2- Kreissystem \ Гидрошланги (2-  
 контурная система) RM255+2P**


Alaohjausventtiili \ Stödbensventil \ Valve for stabilizers \ Stützfußventil \ Нижний пульт управления  
 Kääntösylinteri \ Cylinderrör \ Barrel \ Schwenkzylinder \ Напорный фильтр  
 Tukijalkojen levityssylinteri \ Spreadingcylinder \ Spreading cylinder \ Ausshubzylinder für Stützfüße \  
 Цилиндр раздвигания аутригеров  
 Tukijalan sylinteri (oikea,vasen) \ Stödbencylinder (höger,vänster) \ Stabilizer cylinder (right,left) \  
 Stützfußcylinder (rechts,links) \ Цилиндр аутригера (правый, левый)  
 Painesuodatin \ Tryckfilter \ Pressure filter \ Druckfilter \ Напорный фильтр

**Hallintalaitteiden HD- letkut 2- piirijärjestelmä \ Slangar, 2- krets, \  
Hoses, 2- circuit, \ Schläuche 2- Kreissystem \ Гидрошланги (2-  
контурная система) RM255+2P**

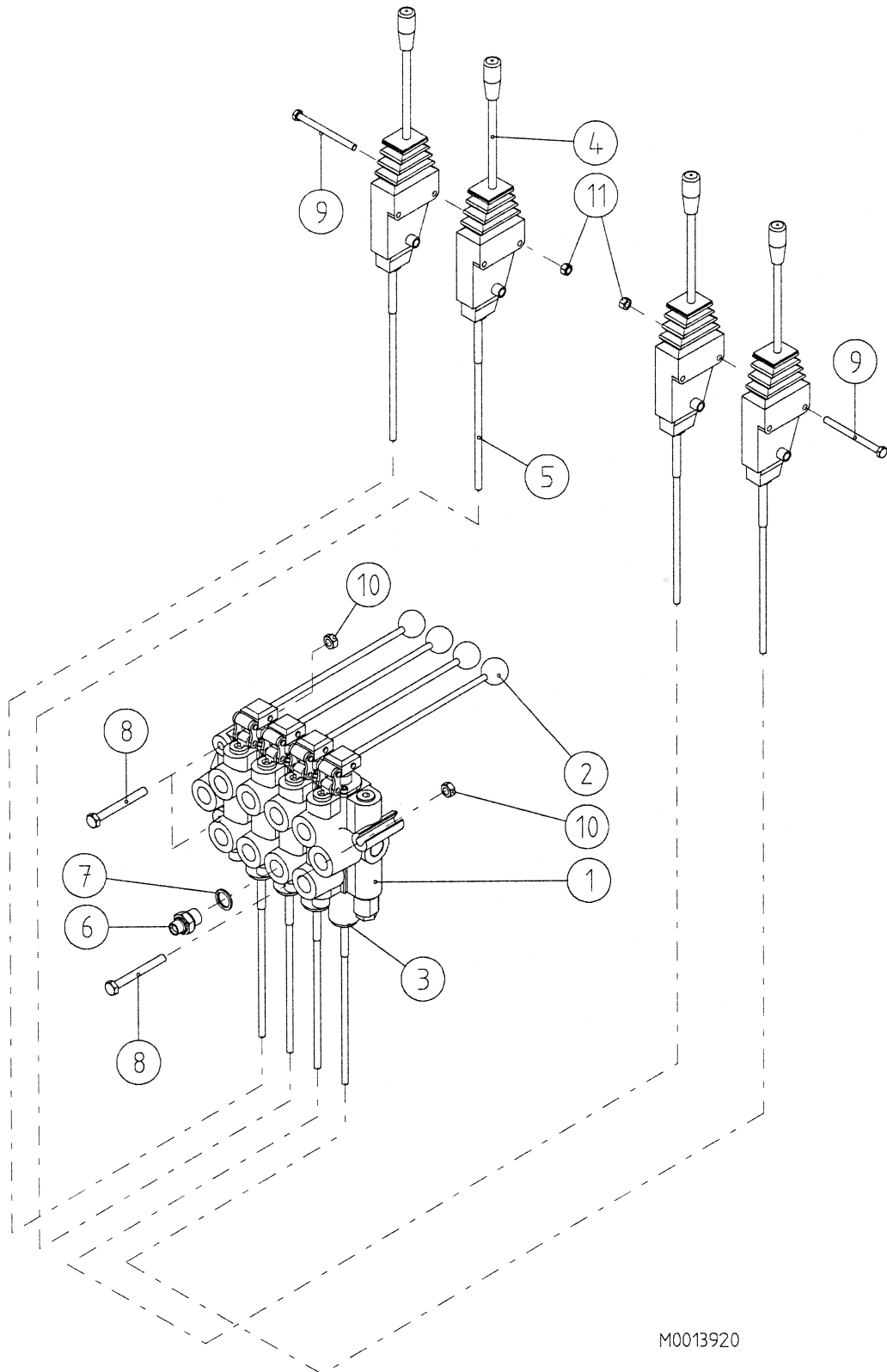
Pos. Pos. Item. Pos. П/П	Varaosanumero Reservdelsnr. Spare part# Teil-Nr Код	Nimike \ Beteckning \ Description \ Bezeichnung \ Наименование	Kpl St. Pcs St Шт.
1- 41	9002 0658	HD- letkut, 2- piirijärjestelmä \ Slangar 2- krets \ Hoses, 2- circuit \ Schläuche, 2- Kreissystem \ Гидрошланги (2-контурная система) Rm255	1
1	313 0495S	HD- letku \ Slang \ Hose \ Schlauch \ Гидрошланг 5601-12/HI33-12/5651-12 L=3000	2
2	313 1570S	HD- letku \ Slang \ Hose \ Schlauch \ Гидрошланг 5651-12/HI33-12/5601-12 L=2000	1
3	313 0494	HD- letku \ Slang \ Hose \ Schlauch \ Гидрошланг 5701-20/HI78-20/5751-20 L=3000	1
4	313 1307	HD- letku \ Slang \ Hose \ Schlauch \ Гидрошланг 5701-12/HI78-12/5760-12 L=950	2
5	313 1109	HD- letku \ Slang \ Hose \ Schlauch \ Гидрошланг 5701-12/HI78-12/5751-12 L=1250	1
6	313 1306S	HD- letku \ Slang \ Hose \ Schlauch \ Гидрошланг 5601-12/HI33-12/5651-12 L=580	1
7	313 0997S	HD- letku \ Slang \ Hose \ Schlauch \ Гидрошланг 5751-06/HI98-06/5751-06 L=1350	2
8	313 0924S	HD- letku \ Slang \ Hose \ Schlauch \ Гидрошланг 5701-06/HI98-06/5751-06 L=1350	2
9	313 0996S	HD- letku \ Slang \ Hose \ Schlauch \ Гидрошланг 5701-06/HI98-06/5751-06 L=2800	2
10	313 1526S	HD- letku \ Slang \ Hose \ Schlauch \ Гидрошланг 5601-12/HI33-12/5660-12 L=1250	1
12	313 0690S	Hd- letku \ Slang \ Hose \ Schlauch \ Гидрошланг 5201-08/HI-98C-08/5251-08/L=1150	4
11	313 0995S	Hd- letku \ Slang \ Hose \ Schlauch \ Гидрошланг 5201-08/HI-98C-08/5212-08/L=1050	2
13	313 0994S	HD- letku \ Slang \ Hose \ Schlauch \ Гидрошланг 5701-08/HI98C-08/5751-08 L=2000	2
21	309 0884	Painesuodatin \ Painesuodatin \ Tryckfilter \ Pressure filter \ Druckfilter \ Напорный фильтр R1 FF7006.F020.BS35"	2
22	309 0382	Supistusnipa Reduceringsnippel \ Reducing nipple \ Reduzierungsnippel \ Дроссельный штуцер (R1"/ R1 1/4") 26-04000-16-20	1
23	309 0364	Supistusnipa \ Reduceringsnippel \ Reducing nipple \ Reduzierungsnippel \ Дроссельный штуцер (R3/4"/ R1") 26-04000-12-16	5
24	309 0185	Kaksoisnipa \ Dubbelnippel \ Double nipple \ Doppelnippel \ Прямой штуцер (R3/4"/ R3/4") 26-04000-12	5
29	309 0756	Suunnattava kulmanippa \ Riktbar vinkelanslutning \ Adjustable elbow connector \ Einstellbar Winkelnippel \ Угловой штуцер (R3/4"/ R1") 26-04500-12-16	2



**Hallintalaitteiden HD- letkut 2- piirijärjestelmä \ Slangar, , 2- krets, \  
 Hoses, 2- circuit, \ Schläuche 2- Kreissystem \ Гидрошланги (2-  
 контурная система)RM255+2P**

Pos. Pos. Item. Pos. П/П	Varaosanumero Reservdelsnr. Spare part# Teil-Nr Код	Nimike \ Beteckning \ Description \ Bezeichnung \ Наименование	Kpl St. Pcs St Шт.
29	309 0203	Kulmanippa \ Vinkelanslutning \ Elbow connector \ Winkelnippel \ Угловой штуцер (R 3/4" / R 3/4") 26-04510-12	1
32	311 0173	Usit- tiiviste \ Usit- tätning \ Bonded seal Usit \ Dichtung Usit \ Уплотнение Usit R-16 (R1")	6
33	311 0130	Usit- tiiviste \ Usit- tätning \ Bonded seal Usit \ Dichtung Usit \ Уплотнение Usit R-12 (R3/4")	9
35	309 0766	Pikaliitin, runko-osa \ Snabbkoppling \ Quick connector \ Schnellkupplung \ Быстроразъемный штуцер (R1")8-HP36-SL	1
36	309 0501	Suojatulppa, runko-osa \ Plugg \ Cover plug \ Schutzkappe \ Защитная пробка (R 1") 10015 (TEMA)	1
37	309 0765	Pikaliitin, runko-osa \ Snabbkoppling \ Quick connector \ Schnellkupplung \ Быстроразъемный штуцер (R3/4") 6-HP31BS	2
38	309 0500	Suojatulppa, runko-osa \ Plugg \ Cover plug \ Schutzkappe \ Защитная пробка (R3/4") 7515 (TEMA)	2
39	309 0201	T- nippa \ T- nippel \ T- nipple \ T- Nippel \ T-штуцер R1/2" 04860-08	2
40	301 0062	Kuusioruuvi \ Sexkantskruv \ Hex. Screw \ Schraube \ 6-гранный болт M10x20 8.8 Zn DIN 933	8
42	303 0003	Aluslevy \ Bricka \ Washer \ Unterlagscheibe \ Шайба M10 Zn DIN 126	8
50	313 0979	Suojaspiraali \ Slang skydd \ Hose cover \ Schutzschlauch \ Защитная спираль ø32x3- 1000	2

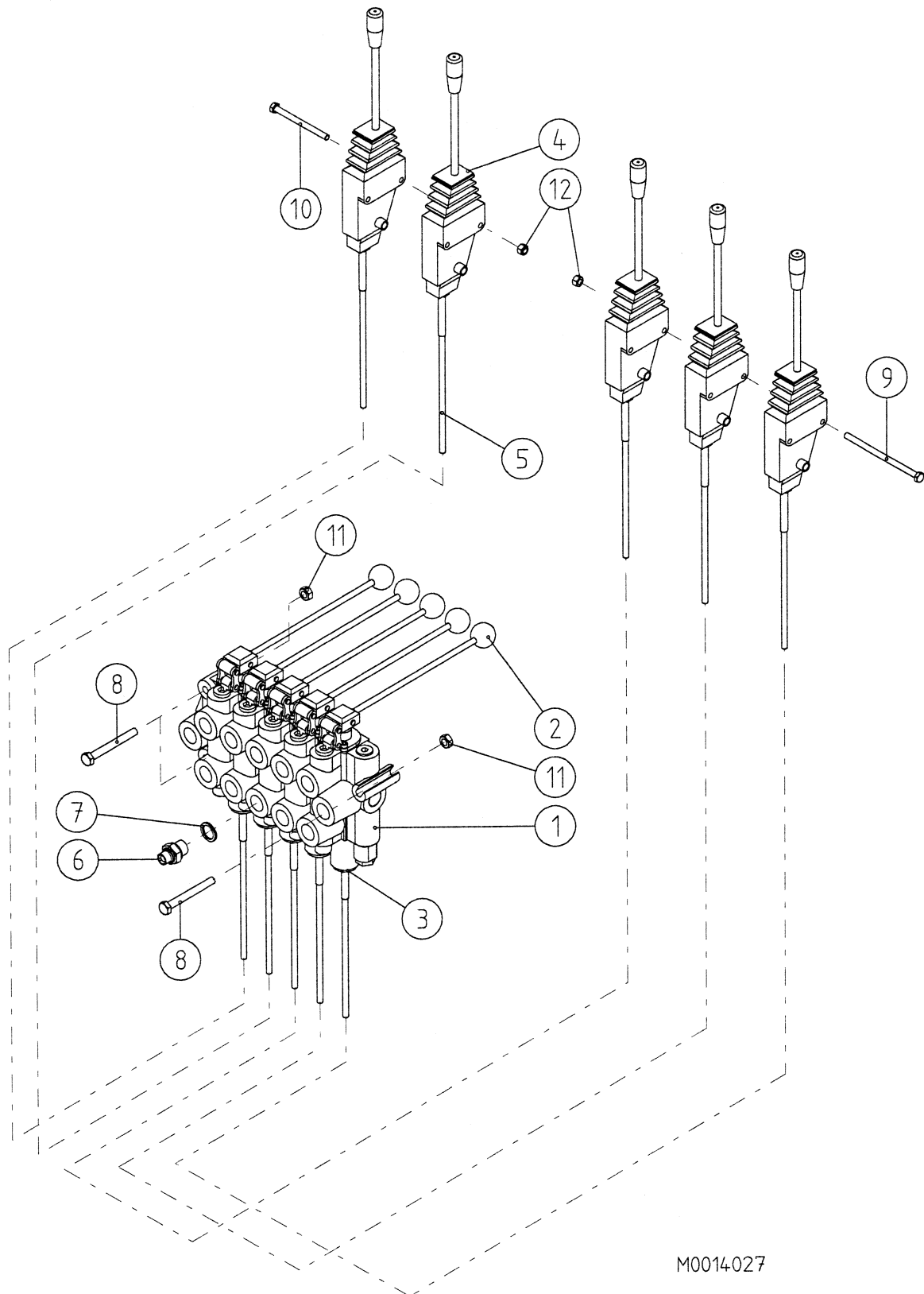
**F2008, F2008T, F2009, F2009T Alaohjusventtiili varusteltuna \**  
**Stödbensventil, utrustningar kompl. \ Valve for stabilizers, compl. \**  
**Ausrüstung für Stützfußventil kompl. \ Нижний пульт управления в**  
**сборе RM 254**



**F2008, F2008T, F2009, F2009T Alaohjausventtiili varusteltuna \  
Stödbensventil, utrustningar kompl. \ Valve for stabilizers, compl. \  
Ausrüstung für Stützfußventil kompl. \ Нужный пульт управления в  
сборе RM 254**

Pos. Pos. Item. Pos. П/П	Varaosanumero Reservdelsnr. Spare part# Teil-Nr Код	Nimike \ Beteckning \ Description \ Bezeichnung \ Наименование	Kpl St. Pcs St Шт.
1-11	9001 3920	Alaohjausventtiili 4-vipu varusteltuna \ Stödbensventil utrustningar RM 254 kompl. \ Valve for stabilizers, RM 254 compl. \ Ausrüstung für Stützfußventil RM 254 kompl. \ Нужный пульт управления в сборе RM 254	1
1	312 0859	Alaohjausventtiili RM 254 \ Stödbensventil RM 254 \ Valve for stabilizers, RM 254 \ Stützfußventil \ Нужный пульт управления RM 254	1
2	312 0382	Vipusarja, täydellinen M 275 \ Spaksats \ Set of levers \ Hebelsatz \ Комплект рычагов, полный	4
3	312 0392	Kiinnitystappisarja \ Kabelfästningssats \ Cable fastener \ Drahtseilbefestigungssatz \ Комплект крепежных пальцев 267 974	4
4	312 0432	Käsivipu \ Spak \ Lever \ Steuerhebel \ Рычаг управления MORSE 206301 RVC	4
5	318 0425	Ohjauskaapeli \ Kabel \ Cable \ Drahtseil \ Трос MORSE 294 335 L=3200	4
6	309 0001	Supistusnipa \ Reduceringsnippel \ Reducing nipple \ Дроссельный штуцер \ Reduzierungsnippel \ (R3/8"-R1/2") 04000-06-08	8
7	311 0042	Usit tiiviste \ Usit- tätning \ Bonded seal Usit \ Dichtung Usit \ Уплотнение Usit R-08 (R1/2")	8
8	301 0485	Kuusioruuvi \ Sexkantskruv \ Hex. screw \ Sechskantschraube \ 6-гранный болт M10x90 8.8 Zn DIN 931	3
9	301 0447	Kuusioruuvi \ Sexkantskruv \ Hex. screw \ Sechskantschraube \ 6-гранный болт M8x100 8.8 Zn DIN 931	6
10	302 0004	Kuusiomutteri \ Sexkantmutter \ Hex. nut \ Sechskantmutter \ Гайка M10 Zn DIN 985	3
11	302 0001	Kuusiomutteri \ Sexkantmutter \ Hex. nut \ Sechskantmutter \ Гайка M8 Zn DIN 985	6

**F2008, F2008T, F2009, F2009T Alaohjusventtiili varusteltuna \**  
**Stödbensventil, utrustningar kompl. \ Valve for stabilizers, compl. \**  
**Ausrüstung für Stützfußventil kompl. \ Нужный пульт управления в**  
**сборе RM 255**

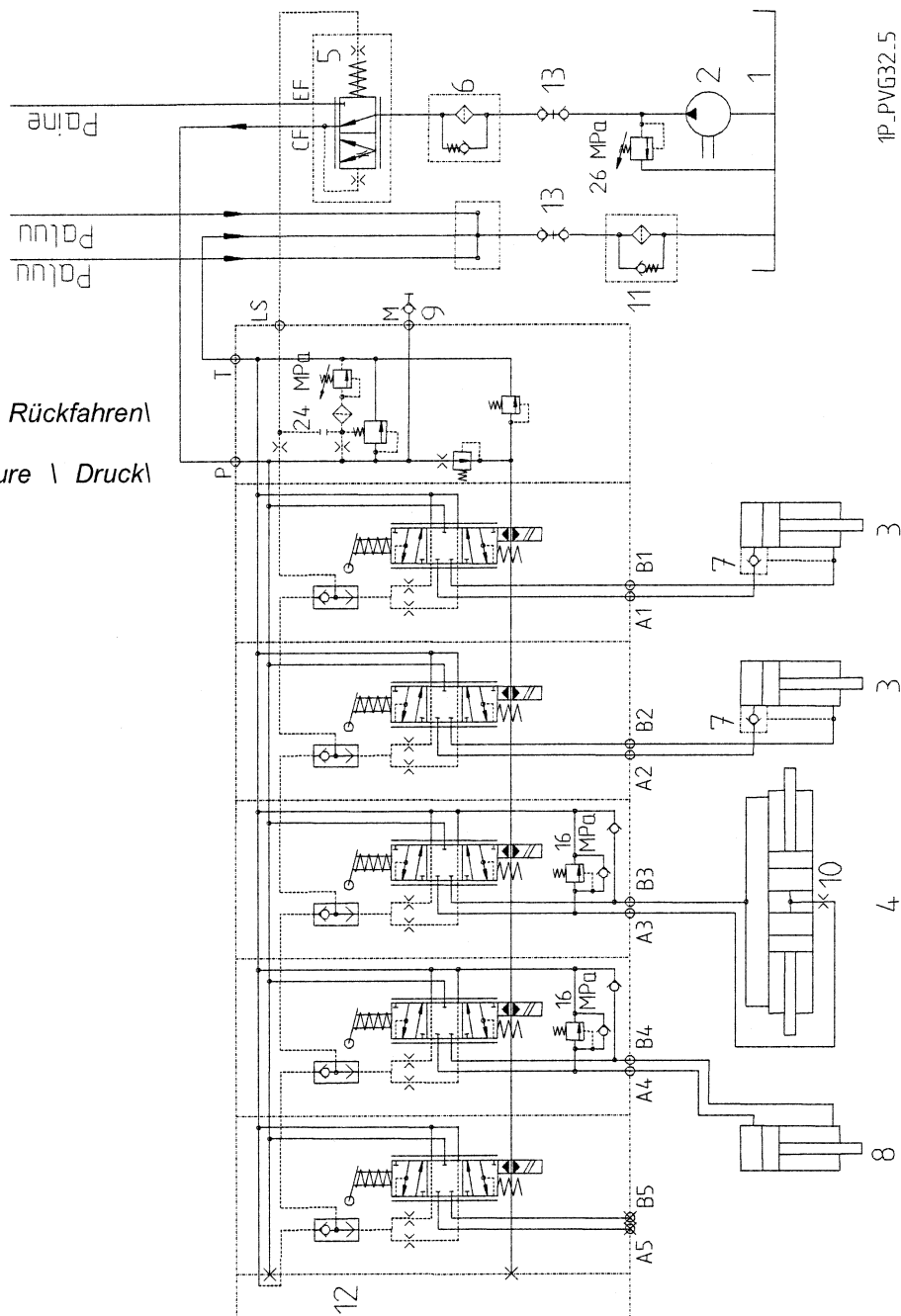


**F2008, F2008T, F2009, F2009T Alaohjausventtiili varusteltuna \  
Stödbensventil, utrustningar kompl. \ Valve for stabilizers, compl. \  
Ausrüstung für Stützfußventil kompl. \ Нужный пульт управления в  
сборе RM 255**

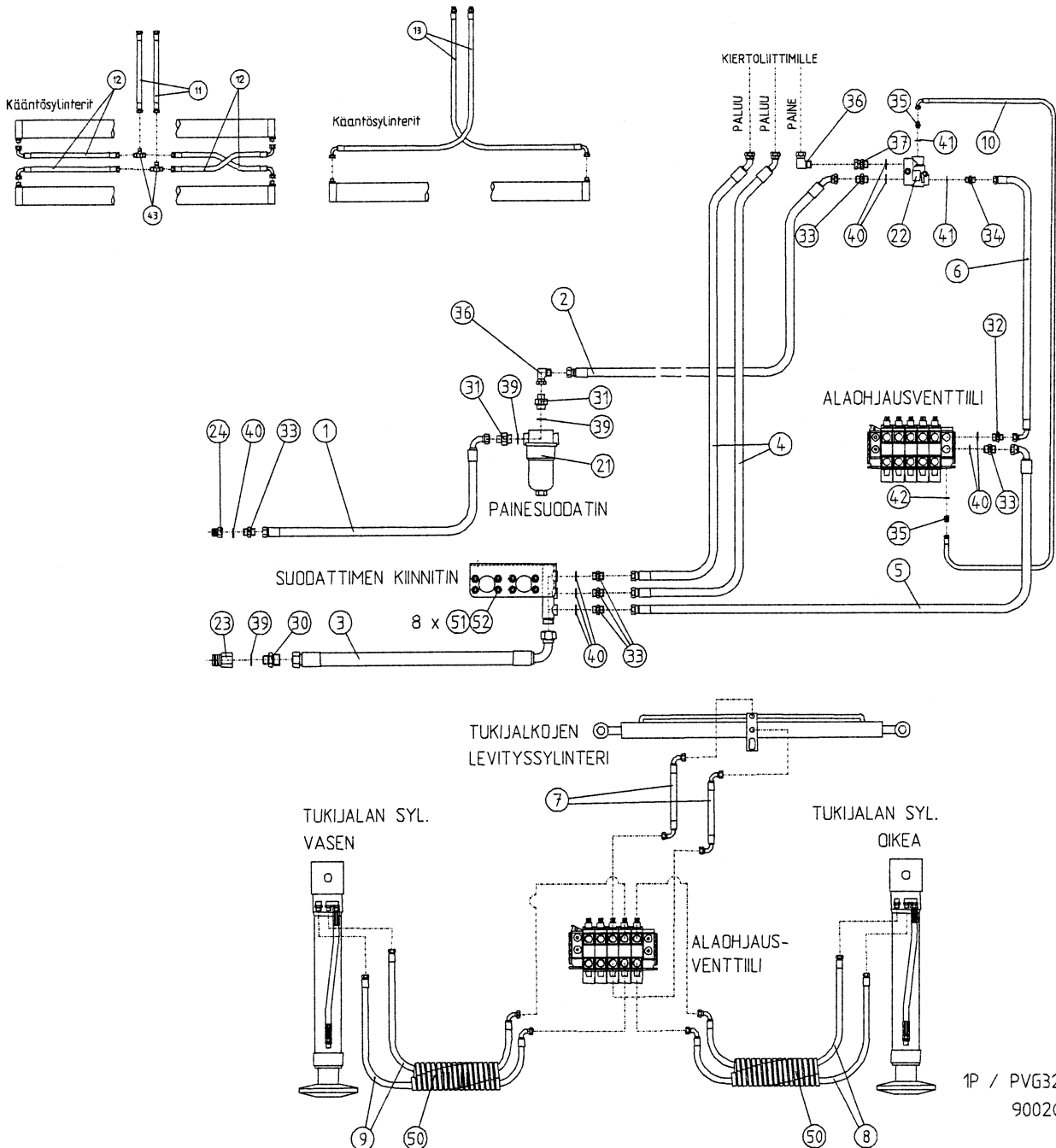
Pos. Pos. Item. Pos. П/П	Varaosanumero Reservdelsnr. Spare part# Teil-Nr Код	Nimike \ Beteckning \ Description \ Bezeichnung \ Наименование	Kpl St. Pcs St Шт.
1- 12	9001 4027	Alaohjausventtiili 5-vipu varusteltuna \ Stödbensventil utrustningar RM 255 kompl. \ Valve for stabilizers, RM 255 compl. \ Ausrüstung für Stützfußventil RM 255 kompl. \ Нужный пульт управления RM 255, 5 рычагов, в сборе	1
1	312 0860	Alaohjausventtiili RM 255 \ Stödbensventil RM 255 \ Valve for stabilizers, RM 255. \ Stützfußventil RM 255 kompl. \ Нужный пульт управления RM 255	1
2	312 0382	Vipusarja, täydellinen M 275 \ Spaksats \ Set of levers \ Hebelsatz \ Комплект рычагов, полный	5
3	312 0392	Kiinnitystappisarja \ Kabelfästningssats \ Cable fastener \ Комплект крепежных пальцев \ Drahtseilbefestigungssatz \ 267 974	5
4	312 0432	Käsivipu \ Spak \ Lever \ Steuerhebel \ Рычаг управления MORSE 206 301RVC	5
5	318 0425	Ohjauskaapeli \ Kabel \ Cable \ Drahtseil \ Трос MORSE 294 335 L=3200	5
6	309 0001	Supistusnipa \ Reduceringsnippel \ Reducing nipple \ Дроссельный штуцер \ Reduzierungsnippel \ (R3/8" R1/2") 04000-06-08	10
7	311 0042	Usit tiiviste \ Usit- tätning \ Bonded seal Usit \ Dichtung Usit \ Уплотнение Usit R-08 (R1/2")	10
8	301 0485	Kuusioruuvi \ Sexkantskruv \ Hex. screw \ Sechskantschraube \ 6-гранный болт M10x90 8.8 Zn DIN 931	3
9	301 0414	Kuusioruuvi \ Sexkantskruv \ Hex. screw \ Sechskantschraube \ 6-гранный болт M8x140 8.8 Zn DIN 931	3
10	301 0447	Kuusioruuvi \ Sexkantskruv \ Hex. screw \ Sechskantschraube \ 6-гранный болт M8x100 8.8 Zn DIN 931	3
11	302 0004	Kuusiomutteri \ Sexkantmutter \ Hex. nut \ Sechskantmutter \ Гайка M10 Zn DIN 985	3
12	302 0001	Kuusiomutteri \ Sexkantmutter \ Hex. nut \ Sechskantmutter \ Гайка M8 Zn DIN 985	6

**Hydraulikaavio \ Hydraulschema \ Hydraulic scheme \ Hydraulikschemata \ Гидравлическая схема (1контурная система) PVG32-5+1P**

Paluu \ Return \ Retur \ Rückfahren \  
 Возврат  
 Paine \ Tryck \ Pressure \ Druck \  
 Напор



- 1 Öljysäiliö \ Öljetank \ Oil reservoir \ Ölbehälter \ Маслбак
- 2 Hydraulipumppu \ Hydraulpump \ Hydraulic pump \ Pumpe \ Гидронасос
- 3 Tukijalan sylinteri \ Stödbenscylinder \ Stabiliser leg cylinder \ Stützfußzylinder \ Цилиндр аутригера
- 4 Tukijalkojen levityssylinteri \ Breddningscylinder för stödbenen \ Stabiliser leg spreading cylinder \ Ausschubzylinder der Stützfüße \ Цилиндр раздвигания аутригеров
- 5 Prioriteettiventtiili \ Prioritetsventil \ Selector valve \ Dreiweghahn \ Приоритетный клапан
- 6 Painesuodatin \ Tryckfilter \ Pressure filter \ Druckfilter \ Напорный фильтр
- 7 Paineohjattu vastaventtiili \ Tryckstyrd backventil \ Pressure-controlled check valve \ Pilotgesteuertes Sperrventil \ Клапан, управляемый напором
- 8 Telineen siirtosylinteri \ Vipparmcylinder för ställningen \ Stand moving cylinder \ Konsolenzylinder \ Цилиндр перемещения монтажной опоры
- 9 Paineenmittausnipa \ Tryckmätningnsnippel \ Pressure measuring nipple \ Druckmessungsnippel \ Измерительный штуцер
- 10 Kuristusnipa \ Strynippel \ Reducing nipple \ Drosselnippel \ Дроссельный штуцер
- 11 Paluusuodatin \ Returfilter \ Return filter \ Rücklauffilter \ Возвратный фильтр
- 12 Alaohjausventtiili \ Manövernventil för den styrning nedifrån \ Bottom control valve \ Stützfußventil \ Нижний пульт управления
- 13 Pikaliitin \ Snabbkoppling \ Quick connector \ Steckkupplung \ Быстроразъемный штуцер

**HD- letkut, 1- piirijärjestelmä \ Slangar, 1- krets, \ Hoses, 1- circuit, \  
Schläuche, 1- Kreissystem, \ Гидрошланги (1-контурная система)  
PVG32-5+1P**

 1P / PVG32-5  
90020116

Alaohjausventtiili \ Stödbensventil \ Valve for stabilizers \ Stützfußventil \ Нижний пульт управления  
 Painesuodatin \ Tryckfilter \ Pressure filter \ Druckfilter \ Напорный фильтр  
 Kokoajakappale \ Förbinderserör \ Connector tube \ Verbindungsrohr \ Коллектор  
 Kääntösyylinteri \ Cylinderrör \ Barrel \ Schwenkzylinder \ Цилиндр поворота  
 Tukijalkojen levityssylinteri \ Spreadingcylinder \ Spreading cylinder \ Ausshubzylinder für Stützfüsse \ Цилиндр  
 раздвигания аутригеров  
 Tukijalan sylinteri (oikea,vasen) \ Stödbencylinder (höger,vänster) \ Stabilizer cylinder (right,left) \ Stützfußcylinder  
 (rechts,links) \ Цилиндр аутригера (правый, левый)

**HD- letkut, 1- piirijärjestelmä \ Slangar, 1- krets, \ Hoses, 1- circuit, \  
Schläuche, 1- Kreissystem, \ Гидрошланги (1-контурная система)  
PVG32-5+1P**

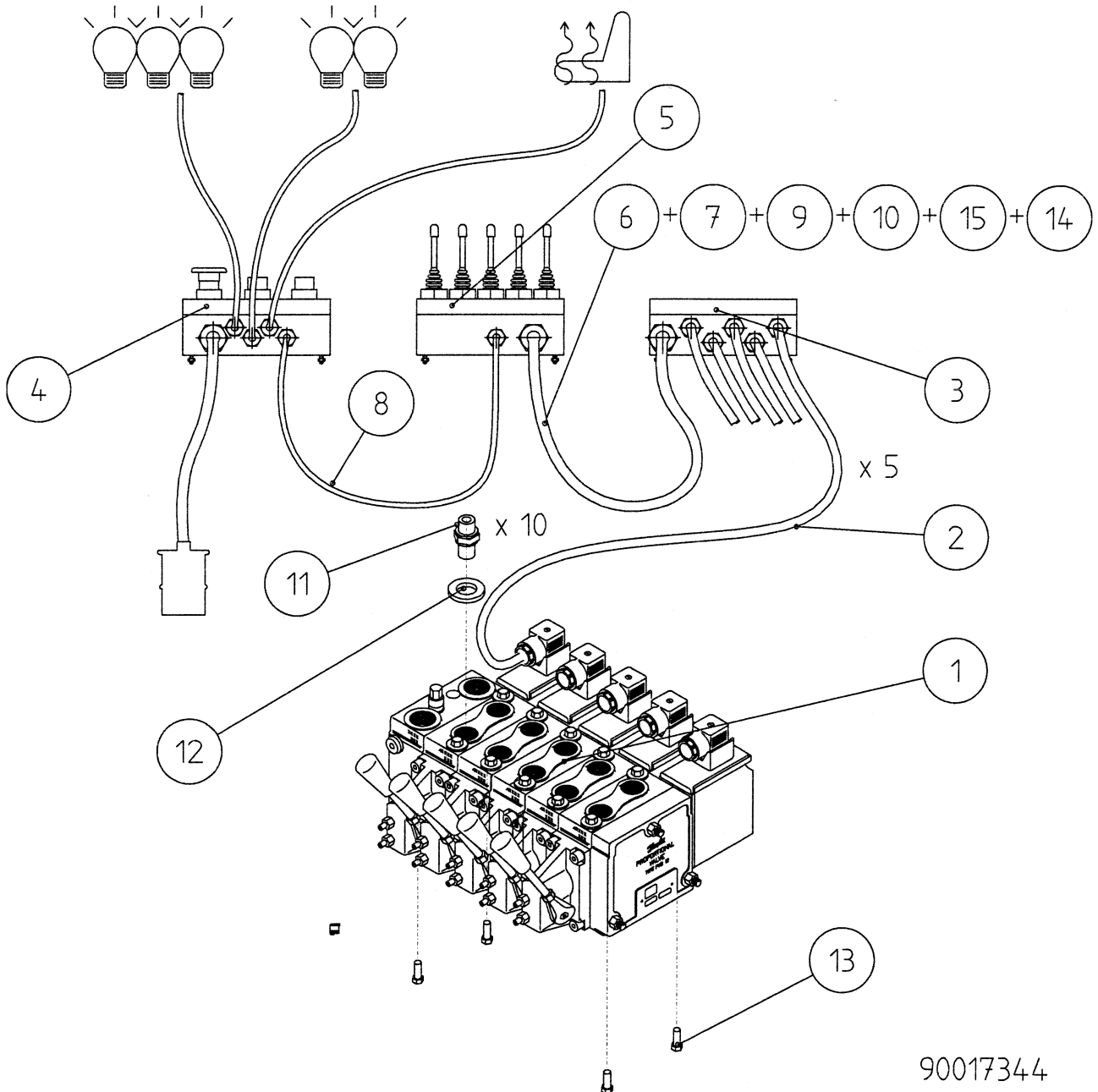
Pos. Pos. Item. Pos. П/П	Varaosanumero Reservdelsnr. Spare part# Teil-Nr Kod	Nimike \ Beteckning \ Description \ Bezeichnung \ Наименование	Kpl St. Pcs St Шт.
1-52	9002 0656	Hd- letkut, 1-piirijärjestelmä \ Slangar, 1- krets \ Hoses, 1- circuit, \ Schläuche, 1- Kreissystem \ Гидрошланги (1-контурная система)	
1	313 0495S	Hd- letku \ Slang \ Hose \ Schlauch \ Гидрошланг 5601-12/ HI 33-12 / 5651-12, L= 3000	1
2	313 1526S	Hd- letku \ Slang \ Hose \ Schlauch \ Гидрошланг 5601-12/ HI 33-12 / 5660-12, L= 1250	1
3	313 0494	Hd- letku \ Slang \ Hose \ Schlauch \ Гидрошланг 5701-20/ HI 78-20 / 5751-20, L= 3000	1
4	313 1307	Hd- letku \ Slang \ Hose \ Schlauch \ Гидрошланг 5701-12/ HI 78-12 / 5760-12, L= 950	2
5	313 0617	Hd- letku \ Slang \ Hose \ Schlauch \ Гидрошланг 5701-12/ HI 78-12 / 5751-12, L= 1550	1
6	313 1171S	Hd- letku \ Slang \ Hose \ Schlauch \ Гидрошланг 5701-08/ HI 98C-08 / 5751-08, L= 480	1
7	313 0997S	Hd- letku \ Slang \ Hose \ Schlauch \ Гидрошланг 5751-06/ HI 98-06 / 5751-08, L= 1350	2
8	313 0924S	Hd- letku \ Slang \ Hose \ Schlauch \ Гидрошланг 5701-06/ HI 98-06 / 5751-06, L= 1350	4
9	313 0996S	Hd- letku \ Slang \ Hose \ Schlauch \ Гидрошланг 5701-06/ HI 98-06 / 5751-06, L= 2850	2
10	313 0431S	Hd- letku \ Slang \ Hose \ Schlauch \ Гидрошланг 5751-04/ HI 98-04 / 5701-04, L= 630	1
11	313 0995	Hd- letku \ Slang \ Hose \ Schlauch \ Гидрошланг 5201-08/ HI-98C-08/5212-08/L=1050	4
12	313 0690	Hd- letku \ Slang \ Hose \ Schlauch \ Гидрошланг 5201-08/ HI-98C-08/5251-08/L=1150	2
13	313 0994	Hd- letku \ Slang \ Hose \ Schlauch \ Гидрошланг 5201-08/ HI-98C-08/5251-08 L=2000	2
21	309 0884	Painesuodatin \ Tryckfilter \ Pressure filter \ Druckfilter \ Напорный фильтр (R1") FF7006.F020.BS35	1
22	312 0496	Prioriteettiventtiili \ Prioritetventil \ Priorityvalve \ Prioritätventil \ Приоритетный клапан OLS 120	1
23	309 0766	Pikaliitin, runko-osa \ Snabbkoppling \ Quick connector \ Schnellkupplung \ Быстроразъемный штуцер (R1") 8-HP36-SL	1
24	309 0765	Pikaliitin, runko-osa \ Snabbkoppling \ Quick connector \ Schnellkupplung \ Быстроразъемный штуцер (R3/4") 6-HP31BS	1



**HD- letkut, 1- piirijärjestelmä \ Slangar, 1- krets, \ Hoses, 1- circuit, \  
Schläuche, 1- Kreissystem, \ Гидрошланги (1-контурная система)  
PVG32-5+1P**

Pos. Pos. Item. Pos. П/П	Varaosanumero Reservdelsnr. Spare part# Teil-Nr Код	Nimike \ Beteckning \ Description \ Bezeichnung \ Наименование	Kpl St. Pcs St Шт.
1-52	9002 0656	Hd- letkut, 1-piirijärjestelmä \ Slangar, 1- krets \ Hoses, 1- circuit, \ Schlä- uche, 1- Kreissystem \ Гидрошланги (1-контурная система)	
30	309 0382	Supistusnippe \ Reduceringsnippe \ Reducing nipple \ Reduzierungsnippe \ Дроссельный штуцер (R1"/ R1 1/4") 26-04000-16-20	1
31	309 0364	Supistusnippe \ Reduceringsnippe \ Reducing nipple \ Reduzierungsnippe \ Дроссельный штуцер (R3/4"/ R1") 26-04000-12-16	2
32	309 0053	Supistusnippe \ Reduceringsnippe \ Reducing nipple \ Reduzierungsnippe \ Дроссельный штуцер (R1/2"/ R3/4") 26-04000-08-12	1
33	309 0185	Kaksoisnippe \ Dubbelnippe \ Double nipple \ Doppelnippe \ Прямой штуцер (R3/4"/ R3/4") 26-04000-12	6
34	309 0019	Kaksoisnippe \ Dubbelnippe \ Double nipple \ Doppelnippe \ Прямой штуцер (R1/2"/ R1/2") 26-04000-08	1
35	309 0158	Kaksoisnippe \ Dubbelnippe \ Double nipple \ Doppelnippe \ Прямой штуцер (R1/4"/ R1/4") 26-04000-04	2
36	309 0203	Kulmanippe \ Vinkelanslutning \ Elbow connector \ Winkelnippe \ Угловой штуцер (R 3/4"/ R 3/4") 04510-12	2
37	309 0216	Yhdysnippe \ Föreningsnippe \ Adaptor \ Verschraubung \ Соединительный штуцер (R3/4"/ R3/4") 26-04010-12-12	1
38	309 0413	Ulkokierretulppa \ Plugg \ Plug \ Proppen \ Пробка 29-6530-06(R3/8")	2
39	311 0173	Usit- tiiviste \ Usit- tätning \ Bonded seal Usit \ Dichtung Usit \ Уплотнение Usit R-16 (R1")	3
40	311 0130	Usit- tiiviste \ Usit- tätning \ Bonded seal Usit \ Dichtung Usit \ Уплотнение Usit R-12 (R3/4")	8
41	311 0042	Usit- tiiviste \ Usit- tätning \ Bonded seal Usit \ Dichtung Usit \ Уплотнение Usit R-08 (R 1/2")	2
42	311 0041	Usit- tiiviste \ Usit- tätning \ Bonded seal Usit \ Dichtung Usit \ Уплотнение Usit R-04 (R 1/4")	1
43	309 0201	T- nippe \ T- nipple \ T- nipple \ T- Nippe \ T-штуцер R1/2" 04860-08	2
50	313 0979	Suojaspiraali \ Slang skydd \ Hose cover \ Schutzschlauch \ Защитная спираль ø32x3- 1000	2
51	301 0062	Kuusioruuvi \ Sexkantskruv \ Hex.Screw \ Schraube \ 6-гранный болт M10x20 8.8 Zn DIN 933	8
52	303 0003	Aluslevy \ Bricka \ Washer \ Unterlagscheibe \ Шайба M10 Zn DIN 126	8

Alaohjusventtiili varusteltuna \ Stödbensventil utrustning kompl. \  
 Valve for stabilizers, compl. \ Ausrüstung für Stützfußventil kompl. \  
 Нижний пульт управления в сборе (PVG 32)

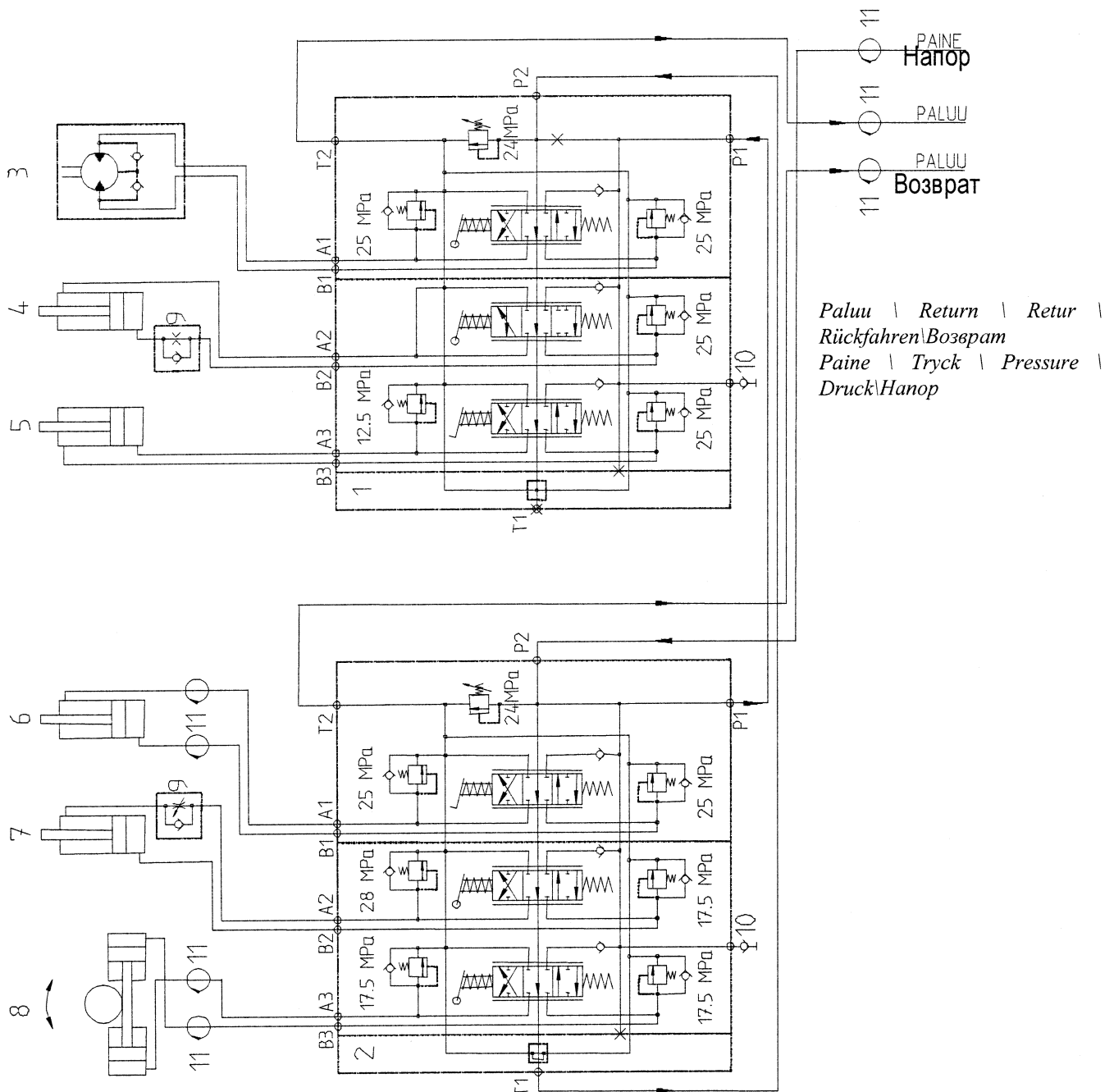


90017344

**F2008, F2008T, F2009, F2009T Alaohjausventtiili varusteltuna \  
Stödbensventil utrustning kompl. \ Valve for stabilizers, compl. \  
Ausrüstung für Stützfußventil kompl. \ Нижний пульт управления в  
сборе (PVG 32)**

Pos. Pos. Item. Pos. П/П	Varaosanumero Reservdelsnr. Spare part# Teil-Nr Код	Nimike \ Beteckning \ Description \ Bezeichnung \ Наименование	Kpl St. Pcs St Шт.
1- 15	9001 8456	Alaohjausventtiili 5- vipu varusteltuna \ Stödbensventil utrustningar PVG 32 kompl. \ Valve for stabilizers, PVG 32 kompl. \ Ausrüstung für Stützfußventil PVG 32 kompl. \ Нижний пульт управления в сборе PVG 32	1
1	312 0506	Alaohjausventtiili PVG 32 \ Stödbensventil PVG 32 \ Valve for stabilizers, PVG 32 \ Stützfußventil PVG 32 \ Нижний пульт управления PVG 32 (157L2683)	1
2	318 0478	Integroitu pistoke + johto \ Stöpsel + Ledning \ Plug + Wire \ Pfropfen + Leitung \ Интегрированные вилка + провод (on- off 192F0461)	5
3	9001 4588	Laitekotelo 1 varusteltuna \ Kåpa 1 kompl. \ Case 1 kompl. \ Kasten 1 kompl. \ Распределительная коробка 1 в сборе	1
4	9001 8457	Laitekotelo 2 varusteltuna (1- katkaisijaa, 1- strömbrytare, switch, 1- Schalter) \ Kåpa 2 kompl. \ case 2 kompl. \ Kasten 2 kompl. \ Распределительная коробка 2 в сборе (1 выключатель)	1
	9001 4857	Laitekotelo 2 varusteltuna (2- katkaisijaa, 2- strömbrytare, switch., 2- Schalter) \ kåpa 1 kompl. \ case 1 kompl. \ Kasten 2 kompl. \ Распределительная коробка 2 в сборе (2 выключателя)	1
	9001 4858	Laitekotelo 2 varusteltuna (3- katkaisijaa, 3- strömbrytare, switch, 3- Schalter) \ kåpa 2 kompl. \ case 2 kompl. \ Kasten 2 kompl. \ Распределительная коробка 2 в сборе (3 выключателя)	1
5	9001 4584	Laitekotelo 3 varusteltuna (4- manipul. Vipua, 4- spak, 4- Lever, 4- Steuerhebel) \ kåpa 3 kompl. \ case 3 kompl. \ Kasten 3 kompl. \ Распределительный блок 3 в сборе (4 рычага)	1
	9001 4585	Laitekotelo 3 varusteltuna (5- manipul. Vipua, 5- spak, 5- Lever, 5- Steuerhebel) \ kåpa 1 kompl. \ case 1 kompl. \ Kasten kompl. \ Распределительный блок 3 в сборе (5 рычагов)	1
6	318 0303	SAB- robottikaapeli \ Kabel \ Cable \ Kabel \ Кабель S100 12 x 1.5mm <sup>2</sup> , L=3000	1
7	313 1128	Kuminen yleisletku \ Slang \ Hose \ Schlauch \ Резиновый шланг 401-019 Ø 28.6/19.4, L=1800	1
8	318 0476	Muovikaapeli \ Kabel \ Cable \ Kabel \ Кабель 2 x 1.5mm <sup>2</sup> , L=2500	1
9	309 0869	Letkupidike \ Slangfäste \ Hose clamp \ Schlauchklammer \ Держатель шланга LEP 27	1
10	318 0501	Pääteholkki, suojattu \ Hylsa \ Sleeve \ Hülse \ Втулка (punainen\röd\red\rat \ красная 1.5 mm <sup>2</sup> )	24
11	309 0001	Supistusnipa \ Reduceringsnippel \ Reducing nipple \ Reduzierungsnippel \ Дроссельный штуцер 26-04000-06-08	10
12	311 0042	Usit tiiviste \ Usit- tätning \ Bonded seal Usit \ Dichtung Usit \ Уплотнение Usit R-08 (R1/2")	10
13	301 0090	Vaarnaruuvi \ Pinnskruv \ Stud \ Stiftschraube \ Шпилька M8x25 DIN 939	4
14	301 0253	Kuusioruuvi \ Sexkantskruv \ Hex.screw \ Sechskantschraube \ 6-гранный болт M8x20 DIN 933	1
15	302 0001	Kuusiomutteri \ Nut \ Nut \ Mutter \ Гайка M8 Zn DIN 985	9
16	303 0003	Aluslevy \ Bricka \ Washer \ Unterlagscheibe \ Шайба M10 Zn DIN 126	1

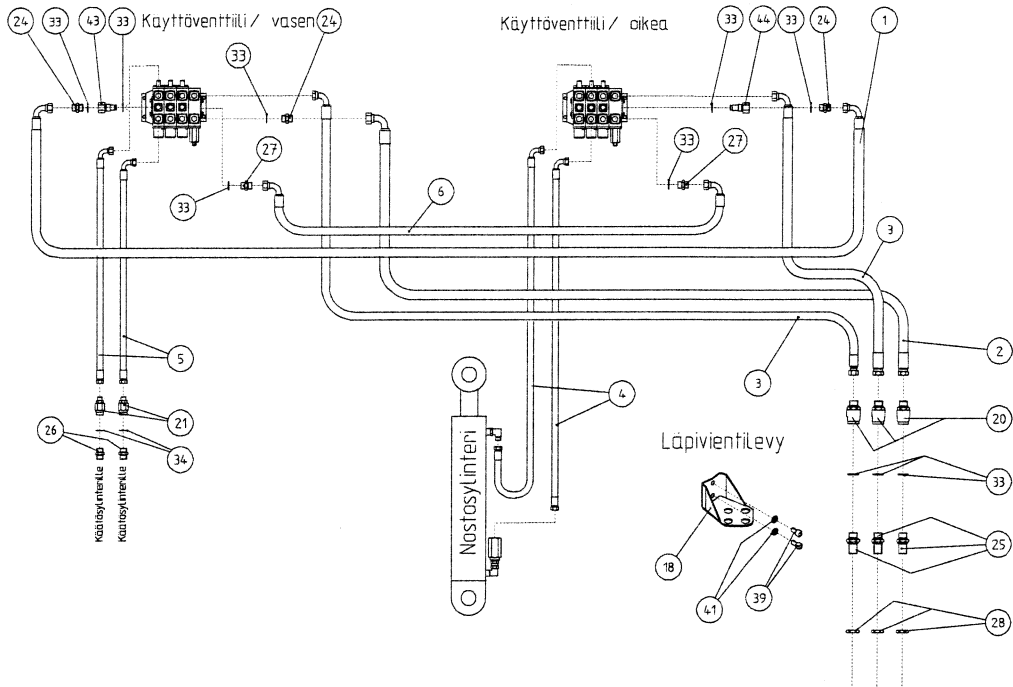
**Hydraulikaavio \ Hydraulschema \ Hydraulic scheme \ Hydraulikschemata  
Гидравлическая схема**



**Гидравлическая схема F130CF+2V+1P**

1. Ohjausventtiili(oikea) \ Reglage (höger) \ Control valve (right) \ Betriebventil (rechts) \ Клапан управления (правый)
2. Ohjausventtiili(vasen) \ Reglage (vänster) \ Control valve (left) \ Betriebventil (links) \ Клапан управления (левый)
3. Rotaattori \ Rotator \ Ротатор
4. Nostosylinteri \ Lyftcylinder \ Main lifting cylinder \ Hubzylinder \ Цилиндр подъема стрелы
5. Jatke \ Utskjut \ Extension \ Ausschub \ Удлинитель
6. Kahmari \ Grip \ Grapple \ Greifer \ Грейфер
7. Siirto \ Vipp \ Outer boom \ Knicke \ Рукоять
8. Kääntösylinterit \ Vrida cylinderrör \ Slew barrel \ Schwenkzylinder \ Цилиндры поворота стрелы
9. Paineohjattu vastaventtiili \ Tryckstyrd backventil \ Pressure-controlled check valve \ Pilotgesteuertes Sperrventil \ Клапан, управляемый напором
10. Paineenmittausnipa \ Tryckmätningssnippel \ Pressure measuring nipple \ Druckmessungsnippe \ Измерительный штуцер
11. Pyöriävä liitin \ Svivel \ Swivel \ Drehgelenk \ Вращающийся штуцер

## HD- letkut 2- vipu , 1- piirijärjestelmä \ Slangar, 2- spak, 1- krets, \ Hoses, 2- lever, 1- circuit, \ Schläuche, 2- Hebel, 1- Kreissystem \ Гидрошланги (2 рычага, 1-контурная система) F130 CF



2-VIPU 1-PIIRI F130CF

Nostosylinteri \ Lyftcylinder \ Main lifting cylinder \ Hubzylinder \ Цилиндр подъема стрелы

Läpivientilevy \ Fastsättningsplåt \ Fastening plate \ Befestigungsplatte \ Проходная пластина

Siirto \ Vipp \ Outer boom \ Knicke \ Рукоять

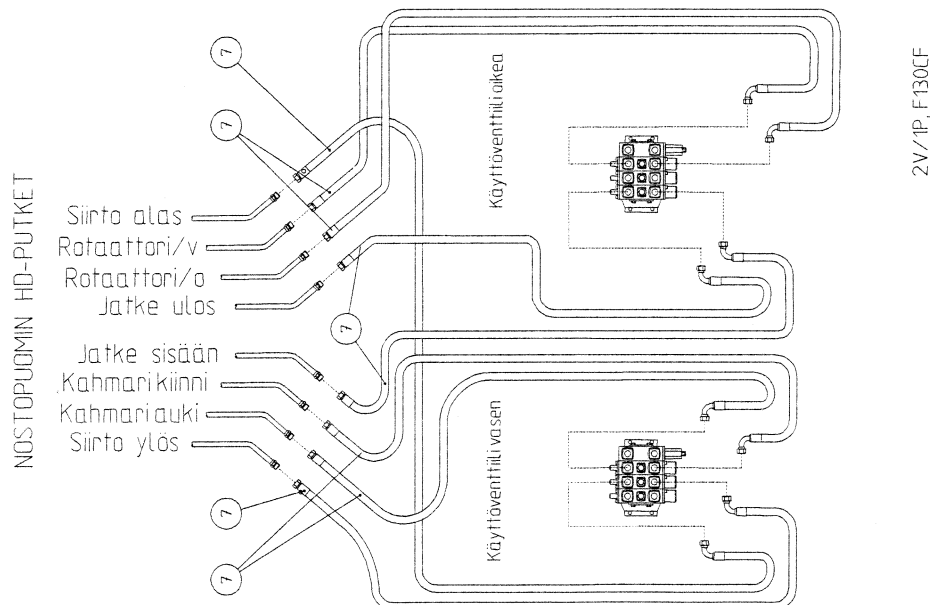
Kahmari \ Grip \ Grapple \ Greifer \ Грейфер

Rotaattori \ Rotator \ Ротатор

Jatke \ Utskjut \ Extension \ Aussschub \ Удлинитель

Käyttöventtiili (oikea, vasen) \ Reglage (höger, vänster) \ Control valve (right, left) \ Betriebsventil (rechts, links) \ Клапан управления (правый, левый)

Nostosylinterin HD-putket – Гидротрубки стрелы, Siirto alas/ ylös – Рукоять вниз/вверх, Jatke ulos/sisään – Удлинитель наружу/внутри, Rotaattori v/o – Ротатор влево/вправо, Kahmari kiinni/auki – Грейфер сомкнуть/разомкнуть.



2V/1P, F130CF

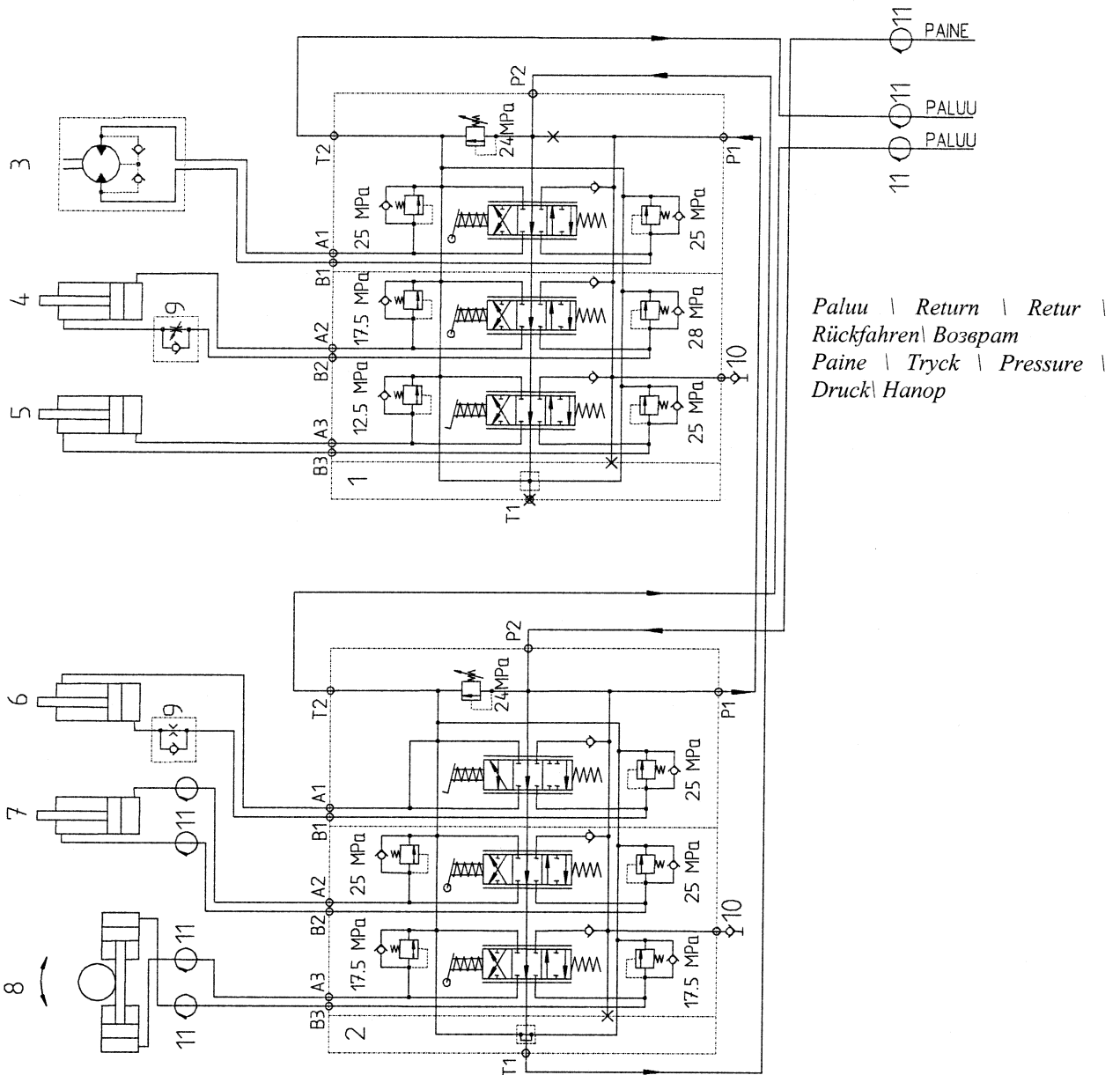
**HD- letkut 2- vipu , 1- piirijärjestelmä \ Slangar, 2- spak, 1- krets, \  
Hoses, 2- lever, 1- circuit, \ Schläuche, 2- Hebel, 1- Kreissystem \  
Гидрошланги (2 рычага, 1-контурная система) F130 CF**

Pos. Pos. Item. Pos. П/П	Varaosanumero Reservdelsnr. Spare part# Teil-Nr Код	Nimike \ Beteckning \ Description \ Bezeichnung \ Наименование	Kpl St. Pcs St Штм.
1- 45	9002 0659	HD- letkut 2- vipu , 1- piirijärjestelmä \ Slangar, 2- spak, 1- krets, \ Hoses, 2- lever, 1- circuit, \ Schläuche, 2- Hebel, 1- Kreissystem \ Гидрошланги (2 рычага, 1-контурная система) F130 CF	1
1	313 1526S	Hd- letku \ Slang \ Hose \ Schlauch \ Гидрошланг 5601-12/ HI 33- 12 / 5660-12, L= 1250	1
2	313 1134S	Hd- letku \ Slang \ Hose \ Schlauch \ Гидрошланг 5601-12/ HI 33- 12 / 5651-12, L= 2500	1
3	313 1524	Hd- letku \ Slang \ Hose \ Schlauch \ Гидрошланг 5701-12/ HI 98-12/ 5751-12, L= 2500	2
4	313 0531S	Hd- letku \ Slang \ Hose \ Schlauch \ Гидрошланг 5701-08/ HI 98C-08/ 5751-08, L= 1350	2
5	313 0690S	Hd- letku \ Slang \ Hose \ Schlauch \ Гидрошланг 5701-08/ HI 98C-08/ 5751-08, L= 1150	2
6	313 0687S	Hd- letku \ Slang \ Hose \ Schlauch \ Гидрошланг 5751-08/ HI 98C-08/ 5751-08, L= 700	1
7	313 0489S	Hd- letku \ Slang \ Hose \ Schlauch \ Гидрошланг 5701-08/ HI 98C-08/ 5751-08, L= 2200	6
18	9001 5532	Läpivientilevy \ Fastsättningsplåt \ Fastening plate \ Befestigungsplatte \Прходная пластина (R3/4")	1
20	309 1121	Pyörivä liitin \ Svivel \ Swivel \ Drehgelenk \ Вращающийся штуцер TEMA 7KR ¾ "/ ¾ "	3
21	309 0368	Pyörivä liitin \ Svivel \ Swivel \ Drehgelenk \ Вращающийся штуцер TEMA 500	2
24	309 0185	Kaksoisnippa \ Dubbelnippel \ Double nipple \ Прямой штуцер \ Doppelnippel \ (R3/4"/ R3/4") 26-04000-12	3
25	309 0298	Kaksoisnippa \ Dubbelnippel \ Double nipple \ Прямой штуцер \ Doppelnippel \ (R3/4"/ R3/4") 26- 04000-12 EP	3
26	309 0019	Kaksoisnippa \ Dubbelnippel \ Double nipple \ Прямой штуцер \ Doppelnippel \ (R1/2"/ R1/2") 26- 04000-08	2
27	309 0053	Supistusnippa \ Reduceringsnippel \ Reducing nipple \ Дроссельный штуцер \ Reduzierungsnippel (R1/2" / R3/4") 26-04000-08-12	2
28	309 0301	Kontramutteri \ Nut \ Nut \ Mutter \ Контрайка R3/4" 1270-12	3

**HD- letkut 2-vipu , 1- piirijärjestelmä \ Slangar, 2-spak, 1- krets, \ Hoses, 2-lever, 1- circuit, \ Schläuche, 2-Hebel, 1- Kreissystem \ Гидрошланги (2 рычага, 1-контурная система) F130 CF**

Pos. Pos. Item. Pos. П/П	Varaosanumero Reservdelsnr. Spare part# Teil-Nr Код	Nimike \ Beteckning \ Description \ Bezeichnung \ Наименование	Kpl St. Pcs St Шт.
30	309 0436	Suunnattava kulmanippa \ Riktbar vinkelanslutning \ Adjustable elbow connector \ Einstellbar Winkelnippel \ Угловой штыцер (R 3/4" / R 3/4") 26-04500-12	2
33	311 0130	Usit- tiiviste \ Usit- tätning \ Bonded seal Usit \ Dichtung Usit \ Уплотнение Usit R-12 (R3/4")	10
34	311 0042	Usit- tiiviste \ Usit- tätning \ Bonded seal Usit \ Dichtung Usit \ Уплотнение Usit R-08 (R 1/2")	2
43	309 0487	Sarjaliitännänpippa \ Seriekopplingsnippel \ Serial coupling nipple \ Serieanslußnippel \ Штыцер R3/4" M-T 15803- 43	1
44	9121 5803	Rinnakkaisliitännänpippa L \ Nippel \ Nipple \ Nippel \ Штыцер R3/4" M91215803- 21	1
39	301 0700	Kuusiokoloruuvi \ Insexskruv \ Allen screw \ Innensechskantschraube \ Болт под 6-гранник M16x30 8.8 Zn DIN 912	2
41	303 0006	Aluslevy \ Bricka \ Washer \ Unterlagscheibe \ Шайба M16 Zn DIN 126	2

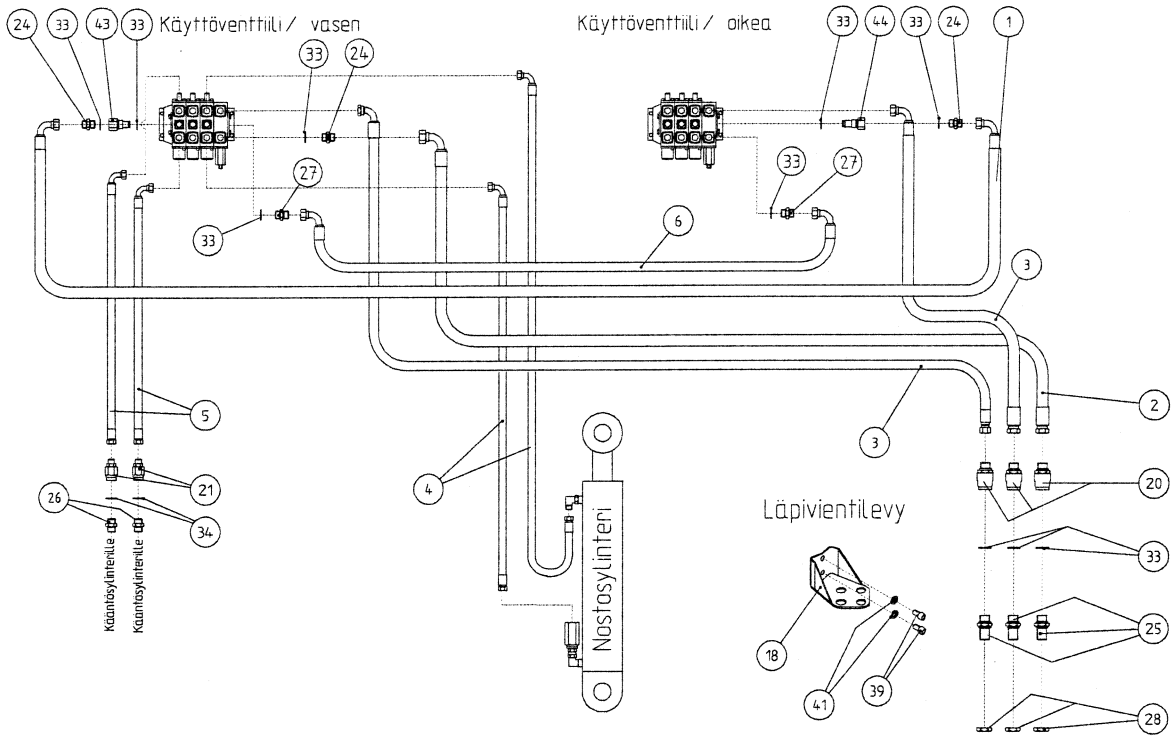
**Hydraulikaavio \ Hydraulschema \ Hydraulic scheme \ Hydraulikschemata \ Гидравлическая схема (4 рычага, 1 контур) PV F130CF+4V+1P**



1. Ohjausventtiili(oikea) \ Reglage (höger) \ Control valve (right) \ Betriebsventil (rechts) \ Клапан управления (правый)
2. Ohjausventtiili(vasen) \ Reglage (vänster) \ Control valve (left) \ Betriebsventil (links) \ Клапан управления (левый)
3. Rotaattori \ Rotator \ Ротатор
4. Siirto \ Vipp \ Outer boom \ Knicke \ Рукьять
5. Jatke \ Utskjut \ Extension \ Ausschub \ Удлинитель
6. Nostosylinteri \ Lyftcylinder \ Main lifting cylinder \ Hubzylinder \ Цилиндр подъема стрелы
7. Kahmari \ Grip \ Grapple \ Greifer \ Грейфер
8. Kääntösylinterit \ Vrída cylinderrör \ Slew barrel \ Schwenkzylinder \ Цилиндры поворота стрелы
9. Paineohjattu vastaventtiili \ Tryckstyrd backventil \ Pressure-controlled check valve \ Pilotgesteuertes Sperrventil \ Клапан, управляемый напором
10. Paineenmittausnipa \ Tryckmättningsnippel \ Pressure measuring nipple \ Druckmessungs-nippel \ Измерительный штуцер
11. Pyörivä liitin \ Svivel \ Swivel \ Drehgelenk \ Вращающийся штуцер

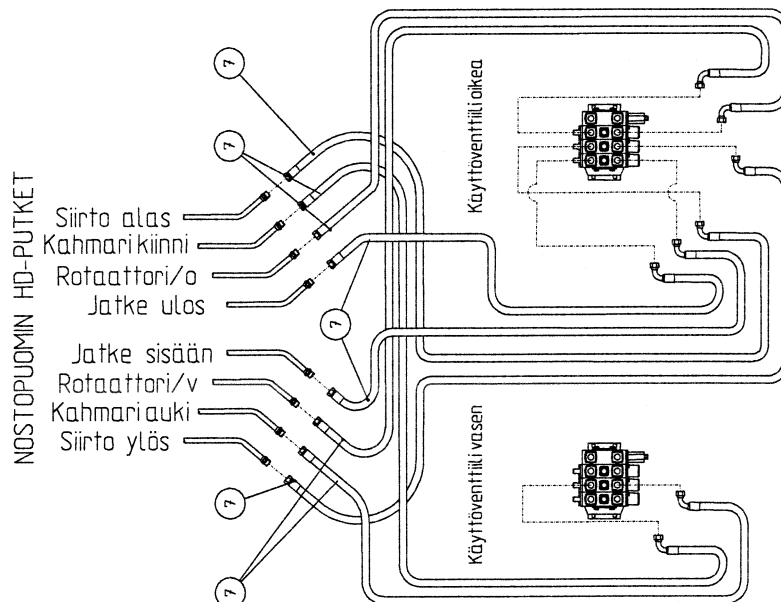


**HD- letkut 4- vipu , 1- piirijärjestelmä \ Slangar, 4- spak, 1- krets, \  
Hoses, 4- lever, 1- circuit, \ Schläuche, 4- Hebel, 1- Kreissystem \  
Гидрошланги (4 рычага, 1-контурная система)**



### F130 CF

Nostosylinteri \ Lyftcylinder \ Main lifting cylinder \ Hubzylinder \ Цилиндр подъема стрелы  
Läpivientilevy \ Fastsättningsplåt \ Fastening plate \ Befestigungsplatte \ Проходная пластина  
Siirto \ Vipp \ Outer boom \ Knicke \ Руконь  
Kahmari \ Grip \ Grapple \ Greifer \ Грейфер  
Rotaattori \ Rotator \ Ротатор  
Jatke \ Utskjut \ Extension \ Ausschub \ Удлинитель  
Käyttöventtiili (oikea, vasen) \ Reglage (höger, vänster) \ Control valve (right, left) \ Betriebsventil (rechts, links) \ Клапан управления (правый, левый)



V0020660

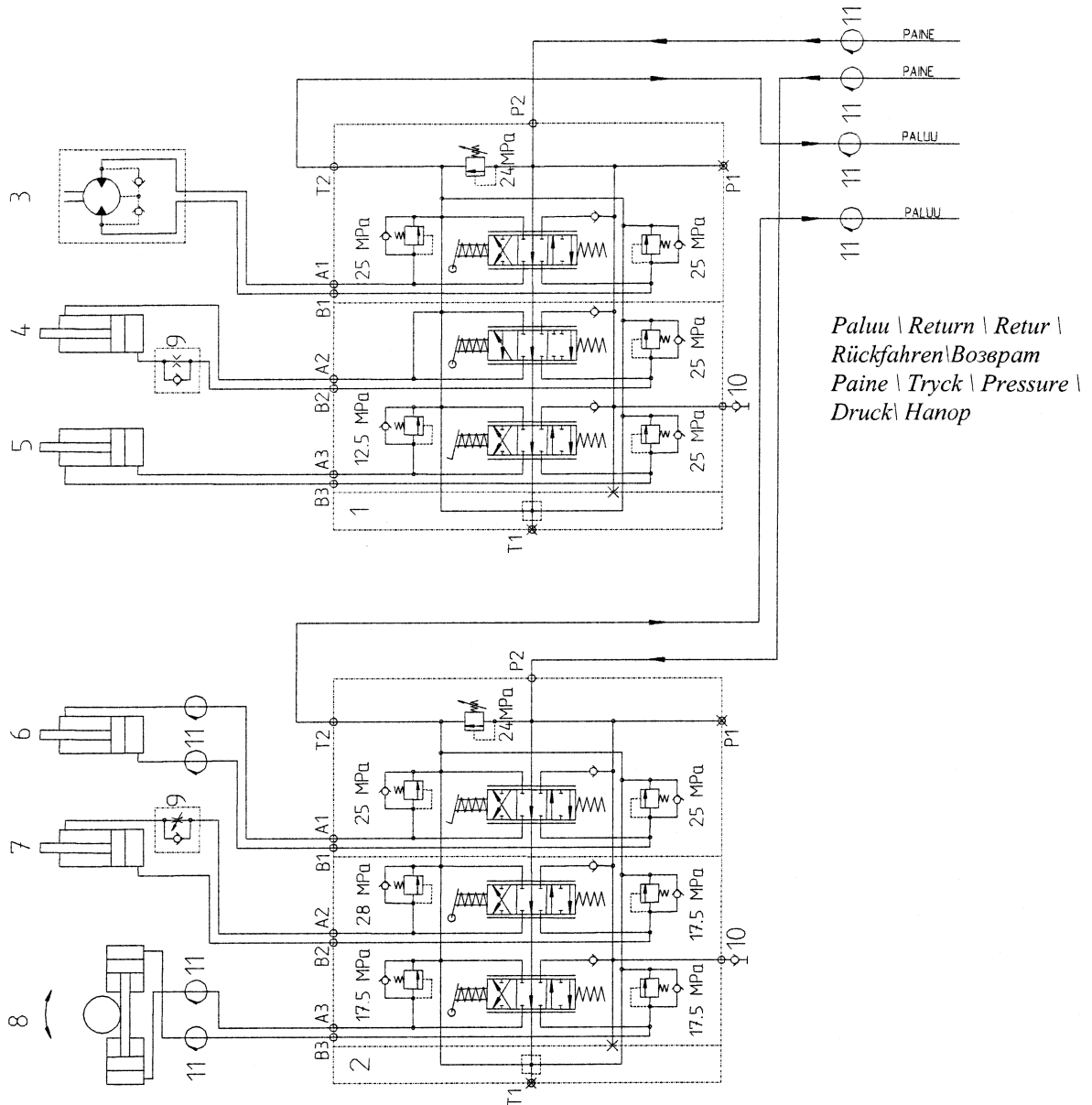
**HD- letkut 4- vipu , 1- piirijärjestelmä \ Slangar, 4- spak, 1- krets, \ Hoses, 4- lever, 1- circuit, \ Schläuche, 4- Hebel, 1- Kreissystem \ Гидрошланги (4 рычага, 1-контурная система) F130 CF**

Pos. Pos. Item. Pos. П/П	Varaosanumero Reservdelsnr. Spare part# Teil-Nr Код	Nimike \ Beteckning \ Description \ Bezeichnung \ Наименование	Kpl St. Pcs St Шт.
1- 45	9002 0660	Hd- letkut 4-vipu, 1-piirijärjestelmä \ Slangar 4 spak, 1- krets \ Hoses, 4 lever 1- circuit, \ Schläuche, 4 Hebel, 1- Kreissystem \ Гидрошланги (4 рычага, 1-контурная система)	1
1	313 2119S	Hd- letku \ Slang \ Hose \ Schlauch \ Гидрошланг 5651-12/ HI 33- 12 / 5651-12, L= 1500	1
2	313 1134S	Hd- letku \ Slang \ Hose \ Schlauch \ Гидрошланг 5601-12/ HI 33- 12 / 5651-12, L= 2500	1
3	313 1524	Hd- letku \ Slang \ Hose \ Schlauch \ Гидрошланг 5701-12/ HI 98-12/ 5751-12, L= 2500	2
4	313 0531S	Hd- letku \ Slang \ Hose \ Schlauch \ Гидрошланг 5701-08/ HI 98C-08/ 5751-08, L= 1350	2
5	313 0690S	Hd- letku \ Slang \ Hose \ Schlauch \ Гидрошланг 5701-08/ HI 98C-08/ 5751-08, L= 1150	2
6	313 0687S	Hd- letku \ Slang \ Hose \ Schlauch \ Гидрошланг 5751-08/ HI 98C-08/ 5751-08, L= 700	1
7	313 0489S	Hd- letku \ Slang \ Hose \ Schlauch \ Гидрошланг 5701-08/ HI 98C-08/ 5751-08, L= 2200	8
18	9001 5532	Läpivientilevy \ Fastsättningsplåt \ Fastening plate \ Befestigungsplatte \ Проходная пластина (R3/4")	1
20	309 1121	Pyörivä liitin \ Svivel \ Swivel \ Drehgelenk \ Вращающийся штуцер ТЕМА 7KR 3/4" / 3/4"	3
21	309 0368	Pyörivä liitin \ Svivel \ Swivel \ Drehgelenk \ Вращающийся штуцер ТЕМА 500	2
24	309 0185	Kaksoisnippa \ Dubbelnippel \ Double nipple \ Doppelnippel \ Прямой штуцер (R3/4"/ R3/4") 26-04000-12	3
25	309 0298	Kaksoisnippa \ Dubbelnippel \ Double nipple \ Doppelnippel \ Прямой штуцер (R3/4"/ R3/4") 26- 04000-12 EP	3
26	309 0019	Kaksoisnippa \ Dubbelnippel \ Double nipple \ Doppelnippel \ Прямой штуцер (R1/2"/ R1/2") 26- 04000-08	2
27	309 0053	Supistusnippa \ Reduceringsnippel \ Reducing nipple \ Дроссельный штуцер \ Reduzierungsnippel \ (R1/2" / R3/4") 26-04000-08-12	2
28	309 0301	Kontramutteri \ Nut \ Nut \ Mutter \ Контрайка R3/4" 1270-12	3

**HD- letkut 4-vipu , 1- piirijärjestelmä \ Slangar, 4-spak, 1- krets, \ Hoses, 4-lever, 1- circuit, \ Schläuche, 4-Hebel, 1- Kreissystem \ Гидрошлангу (4 рычага, 1-контурная система) F130 CF**

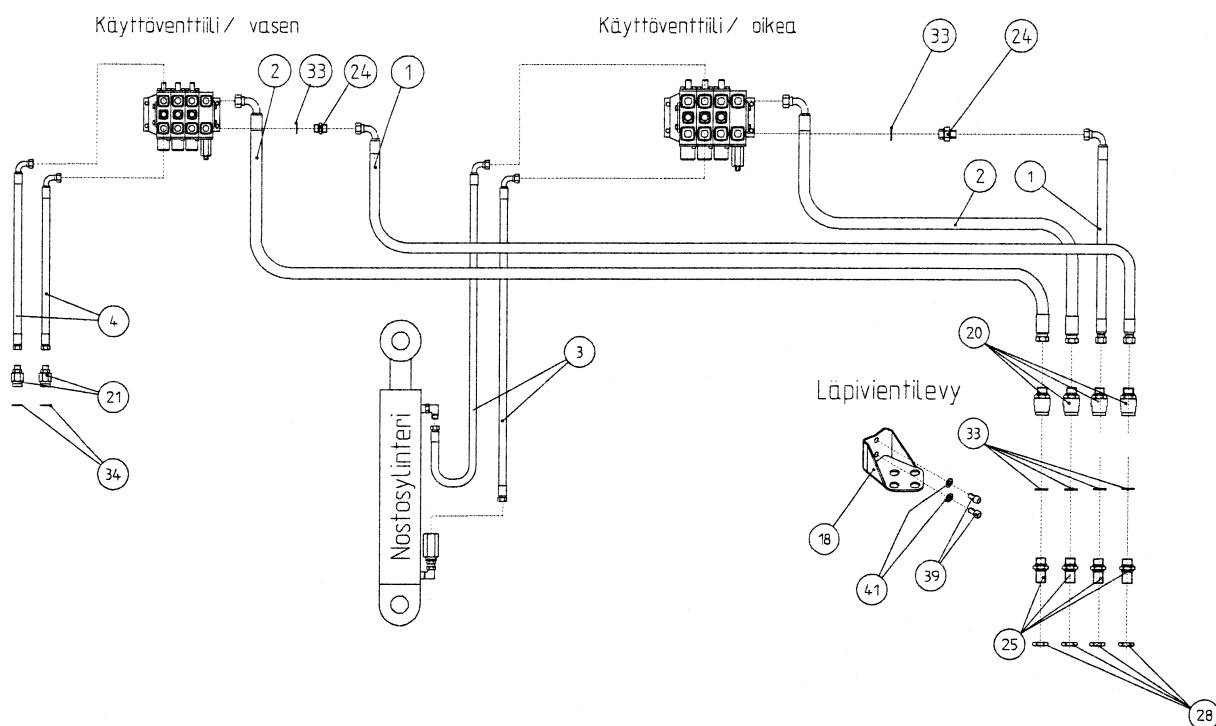
Pos. Pos. Item. Pos. П/П	Varaosanumero Reservdelsnr. Spare part# Teil-Nr Код	Nimike \ Beteckning \ Description \ Bezeichnung \ Наименование	Kpl St. Pcs St Шт.
33	311 0130	Usit- tiiviste \ Usit- tätning \ Bonded seal Usit \ Dichtung Usit \ Уплотнение Usit R-12 (R3/4")	10
34	311 0042	Usit- tiiviste \ Usit- tätning \ Bonded seal Usit \ Dichtung Usit \ Уплотнение Usit R-08 (R 1/2")	2
43	309 0487	Sarjaliitântänippa \ Seriekopplingsnippel \ Serial coupling nipple \ Штуцер Serieanschlußnippel \ R3/4" M-T 15803- 43	1
44	9121 5803	Rinnakkaisliitântänippa L \ Nippel \ Nipple \ Nippel \ Штуцер R3/4" M91215803- 21	1
39	301 0700	Kuusiokoloruuvi \ Insexskruv \ Allen screw \ Болт под 6-гранник Innensechskantschraube \ M16x30 8.8 Zn DIN 912	2
41	303 0006	Aluslevy \ Bricka \ Washer \ Unterlagscheibe \ Шайба M16 Zn DIN 126	2

**Hydraulikaavio \ Hydraulschema \ Hydraulic scheme \ Hydraulikschema  
Гидравлическая схема (2 рычага, 2 контура) PV F130CF+2V+2P**



1. Ohjausventtiili(oikea) \ Reglage (höger) \ Control valve (right) \ Betriebventil (rechts) \ Клапан управления (правый)
2. Ohjausventtiili(vasen) \ Reglage (vänster) \ Control valve (left) \ Betriebventil (links) \ Клапан управления (левый)
3. Rotaattori \ Rotator \ Ротатор
4. Nostosylinteri \ Lyftcylinder \ Main lifting cylinder \ Hubzylinder \ Цилиндр подъема стрелы
5. Jatke \ Utskjut \ Extension \ Ausschub \ Удлинитель
6. Kahvari \ Grip \ Grapple \ Greifer \ Грейфер
7. Siirto \ Vipp \ Outer boom \ Knicke \ Рукоять
8. Kääntösylinterit \ Vrida cylinderrör \ Slew barrel \ Schwenkzylinder \ Цилиндры поворота стрелы
9. Paineohjattu vastaventtiili \ Tryckstyrd backventil \ Pressure-controlled check valve \ Pilotgesteuertes Sperrventil \ Клапан, управляемый напором
10. Paineenmittausnipa \ Tryckmätningssnippel \ Pressure measuring nipple \ Druckmessungsnippel \ Измерительный штуцер
11. Pyörivä liitin \ Svivel \ Swivel \ Drehgelenk \ Вращающийся штуцер

**F130CF Hallintalaitteiden HD- letkut 2- vipu , 2- piirijärjestelmä \ Slangar, 2- spak, 2- krets \ Hoses, 2- lever, 2- circuit \ Schläuche, 2- Hebel, 2- Kreissystem, Гидрошланги (2 рычага, 2-контурная система)**

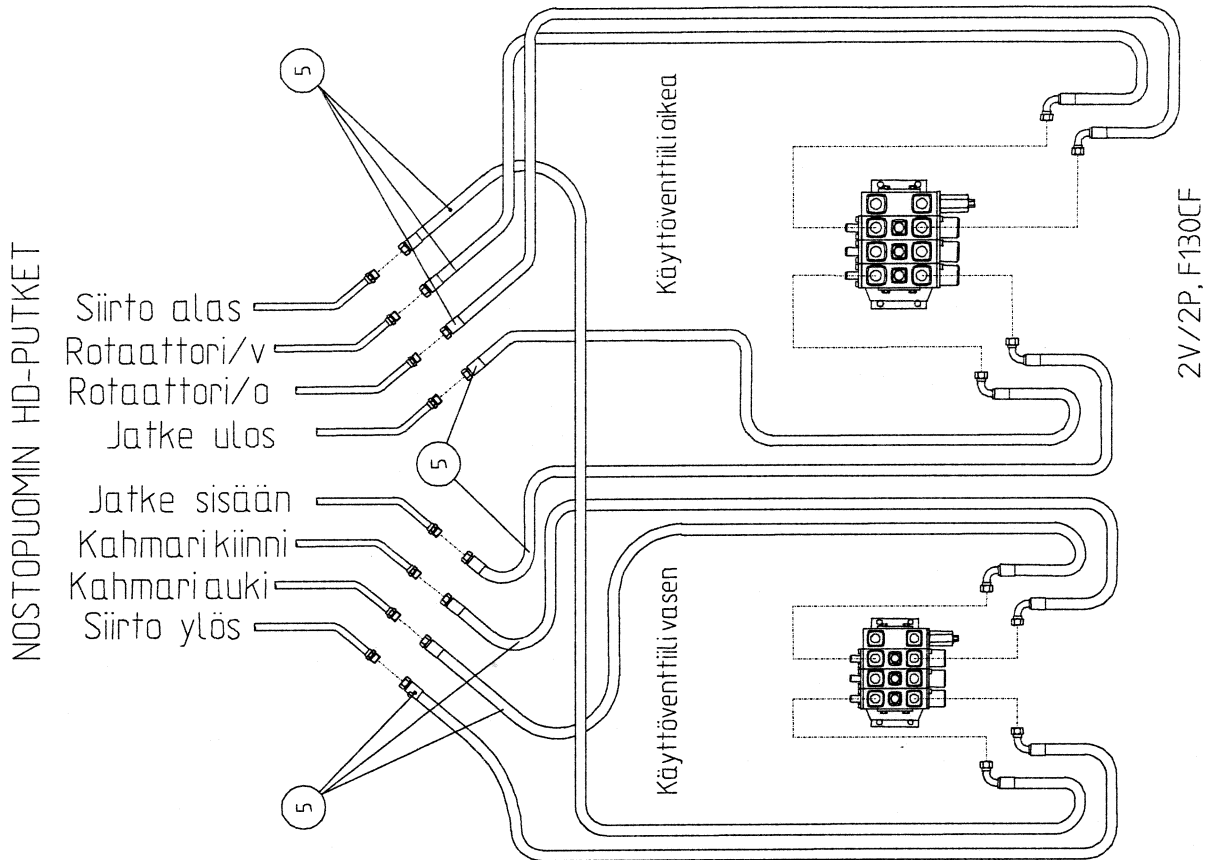


Käyttöventtiili (oikea, vasen) \ Reglage (höger, vänster) \ Control valve (right, left) \ Betriebsventil (rechts, links) \ Клапан управления (правый, левый)

Nostosylinteri \ Lyftcylinder \ Main lifting cylinder \ Hubzylinder \ Цилиндр подъема стрелы

Läpivientilevy \ Fastsättningsplåt \ Fastening plate \ Befestigungsplatte \ Проходная пластина

**F130CF Hallintalaitteiden HD- letkut 2- vipu , 2- piirijärjestelmä \ Slangar, 2- spak, 2- krets \ Hoses, 2- lever, 2- circuit \ Schläuche, 2- Hebel, 2- Kreissystem, Гидрошланги (2 рычага, 2-контурная система)**



Käyttöventtiili (oikea, vasen) \ Reglage (höger, vänster) \ Control valve (right, left) \ Betriebsventil (rechts, links) \ Клапан управления (правый, левый)

Siirto \ Vipp \ Outer boom \ Nische \ Рукоять

Kahmari \ Grip \ Grapple \ Greifer \ Грейфер

Rotaattori \ Rotator \ Ротатор

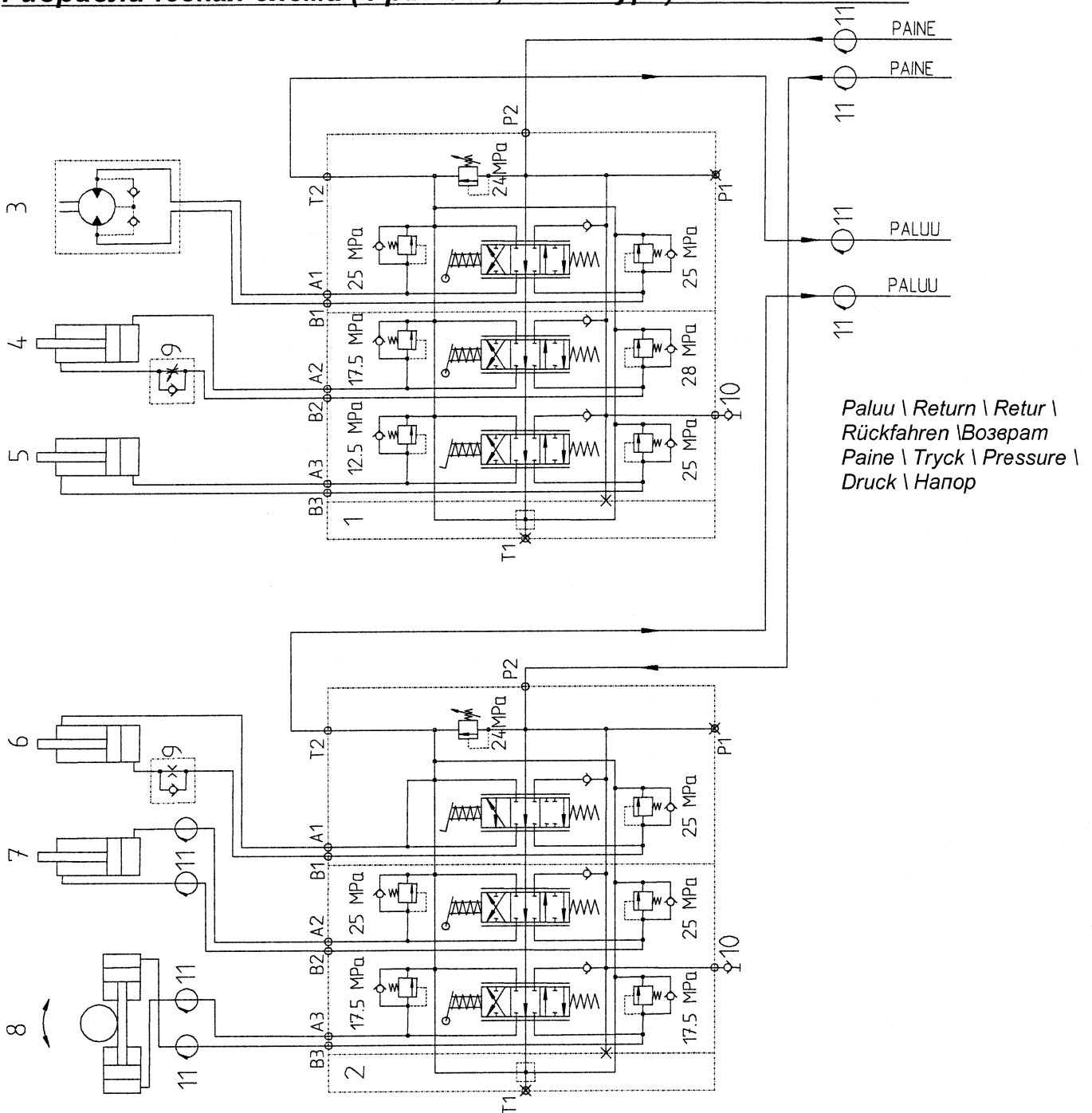
Jatke \ Utskjut \ Extension \ Ausschub \ Удлинитель

Nostosylinterin HD-putket – Гидротрубки стрелы, Siirto alas/ ylös – Рукоять вниз/вверх, Jatke ulos/sisään – Удлинитель наружу/внутрь, Rotaattori v/o – Ротатор влево/вправо, Kahmari kiinni/auki – Грейфер сомкнуть/разомкнуть.

**F130CF Hallintalaitteiden HD- letkut 2-vipu , 2- piirijärjestelmä \ Slangar, 2- spak, 2- krets, \ Hoses, 2- lever, 2- circuit, \ Schläuche, 2- Hebel 2- Kreissystem, Гидрошланги (2 рычага, 2-контурная система)**

Pos. Pos. Item. Pos. П/П	Varaosanumero Reservdelsnr. Spare part# Teil-Nr Код	Nimike \ Beteckning \ Description \ Bezeichnung \ Наименование	Kpl St. Pcs St Шт.
1- 45	9002 0661	Hd- letkut, 2- piirijärjestelmä \ Slangar, 2- krets \ Hoses, 2- circuit, \ Schläuche, 2- Kreissystem \ Гидрошланги (2 рычага, 2-контурная система) PVG32	1
1	313 1134S	Hd- letku \ Slang \ Hose \ Schlauch \ Гидрошланг 5601-12/ HI 33-12 / 5651-12, L= 2500	2
2	313 1524	Hd- letku \ Slang \ Hose \ Schlauch \ Гидрошланг 5701-12/ HI 98-12/ 5751-12, L= 2500	2
3	313 0531S	Hd- letku \ Slang \ Hose \ Schlauch \ Гидрошланг 5701-08/ HI 98C-08/ 5751-08, L= 1350	2
4	313 0690S	Hd- letku \ Slang \ Hose \ Schlauch \ Гидрошланг 5701-08/ HI 98C-08/ 5751-08, L= 1150	2
5	313 0489S	Hd- letku \ Slang \ Hose \ Schlauch \ Гидрошланг 5701-08/ HI 98C-08/ 5751-08, L= 2200	4
18	9001 5532	Läpivientilevy \ Fastsättningsplåt \ Fastening plate \ Befestigungsplatte \ Прокладная пластина R3/4"	1
20	309 1121	Pyörivä liitin \ Svivel \ Swivel \ Drehgelenk \ Вращающийся штуцер TEMA 7KR 3/4" / 3/4"	4
21	309 0861	Pyörivä liitin \ Svivel \ Swivel \ Drehgelenk \ Вращающийся штуцер TEMA 500 (R 1/2")	2
24	309 0185	Kaksoisnippa \ Dubbelnippel \ Double nipple \ Прямой штуцер Doppelnippel \ (R3/4"/ R3/4") 26-04000-12	2
25	309 0298	Kaksoisnippa \ Dubbelnippel \ Double nipple \ Прямой штуцер Doppelnippel \ (R3/4"/ R3/4") 26-04000-12 EP	4
28	309 0301	Kontramutteri \ Nut \ Nut \ Mutter \ Контрагайка (R3/4") 26-1270-12	4
33	311 0130	Usit- tiiviste \ Usit- tätning \ Bonded seal Usit \ Dichtung Usit \ Уплотнение Usit R-12 (R3/4")	6
34	311 0042	Usit- tiiviste \ Usit- tätning \ Bonded seal Usit \ Dichtung Usit \ Уплотнение Usit R-08 (R 1/2")	2
39	301 0700	Kuusiokoloruuvi \ Insexskruv \ Allen screw \ Болт под 6-гранник \ Innensechskantschraube M16x30 8.8 Zn DIN912	2
41	303 0006	Aluslevy \ Bricka \ Washer \ Unterlagscheibe \ Шайба M16 Zn DIN 126	2

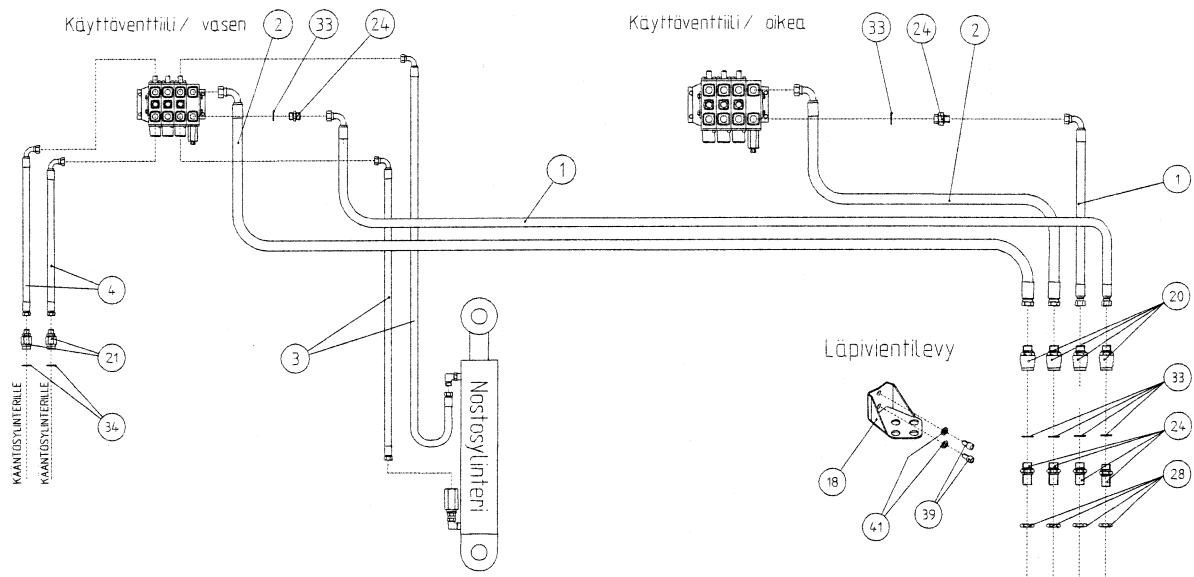
**Hydraulikaavio \ Hydraulschema \ Hydraulic scheme \ Hydraulikschemata  
Гидравлическая схема (4 рычага, 2 контура) F130CF+4V+2P**



1. Ohjausventtiili(oikea) \ Reglage (höger) \ Control valve (right) \ Betriebsventil (rechts) \ Клапан управления (правый)
2. Ohjausventtiili(vasen) \ Reglage (vänster) \ Control valve (left) \ Betriebsventil (links) \ Клапан управления (левый)
3. Rotaattori \ Rotator \ Помалор
4. Siirto \ Vipp \ Outer boom \ Knicke \ Рукоять
5. Jatke \ Utskjut \ Extension \ Ausschub \ Удлинитель
6. Nostosylinteri \ Lyftcylinder \ Main lifting cylinder \ Hubzylinder \ Цилиндр подъема стрелы
7. Kahmari \ Grip \ Grapple \ Greifer \ Грейфер
8. Kääntösylinterit \ Vrída cylinderrör \ Slew barrel \ Schwenkzylinder \ Цилиндры поворота стрелы
9. Paineohjattu vastaventtiili \ Tryckstýrd backventil \ Pressure-controlled check valve \ Pilotgesteuertes Sperrventil \ Клапан, управляемый напором
10. Paineenmittausnippa \ Tryckmätningssnippel \ Pressure measuring nipple \ Druckmessungsnippel \ Измерительный штуцер
11. Pyörivä liitin \ Svivel \ Swivel \ Drehgelenk \ Вращающийся штуцер



**F130CF Hallintalaitteiden HD- letkut 4- vipu , 2- piirijärjestelmä \ Slangar, 4- spak, 2- krets, \ Hoses, 4- lever, 2- circuit, \ Schläuche, 4- Hebel, 2- Kreissystem, Гидрошланги (4 рычага, 2-контурная система)**

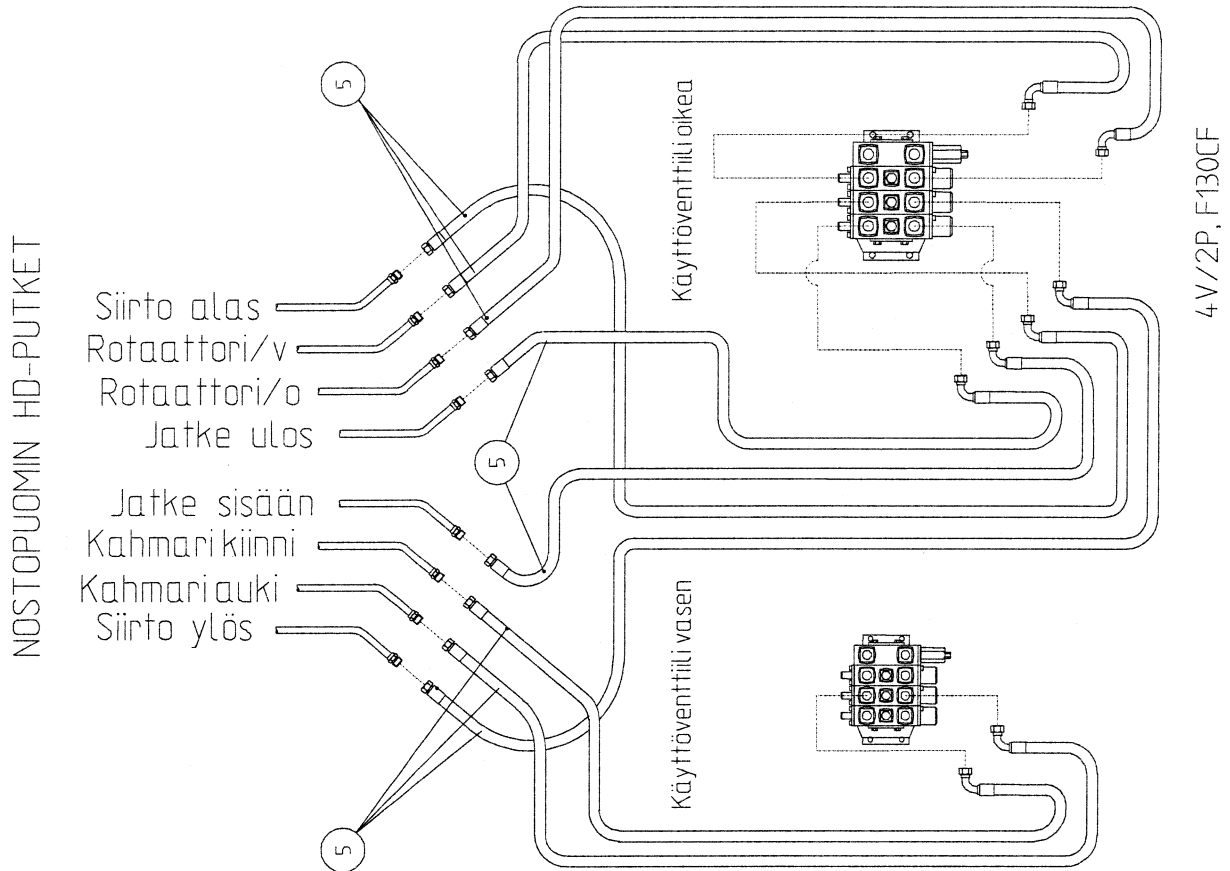


Nostosylinteri \ Lyftcylinder \ Main lifting cylinder \ Hubzylinder \ Цилиндр подъема стрелы

Läpivientilevy \ Fastsättningsplåt \ Fastening plate \ Befestigungsplatte \ Проходная пластина

Käyttöventtiili (oikea, vasen) \ Reglage (höger, vänster) \ Control valve (right, left) \ Betriebsventil (rechts, links) \ Клапан управления (правый, левый)

**F130CF Hallintalaitteiden HD- letkut 4- vipu , 2- piirijärjestelmä \ Slangar, 4- spak, 2- krets, \ Hoses, 4- lever, 2- circuit, \ Schläuche, 4- Hebel, 2- Kreissystem, Гидрошланги (4 рычага, 2-контурная система)**



Käyttöventtiili (oikea, vasen) \ Reglage (höger, vänster) \ Control valve (right, left) \ Betriebsventil (rechts, links) \

Клапан управления (правый, левый)

Siirto \ Vipp \ Outer boom \ Knicke \ Рукоять

Kahmari \ Grip \ Grapple \ Greifer \ Грейфер

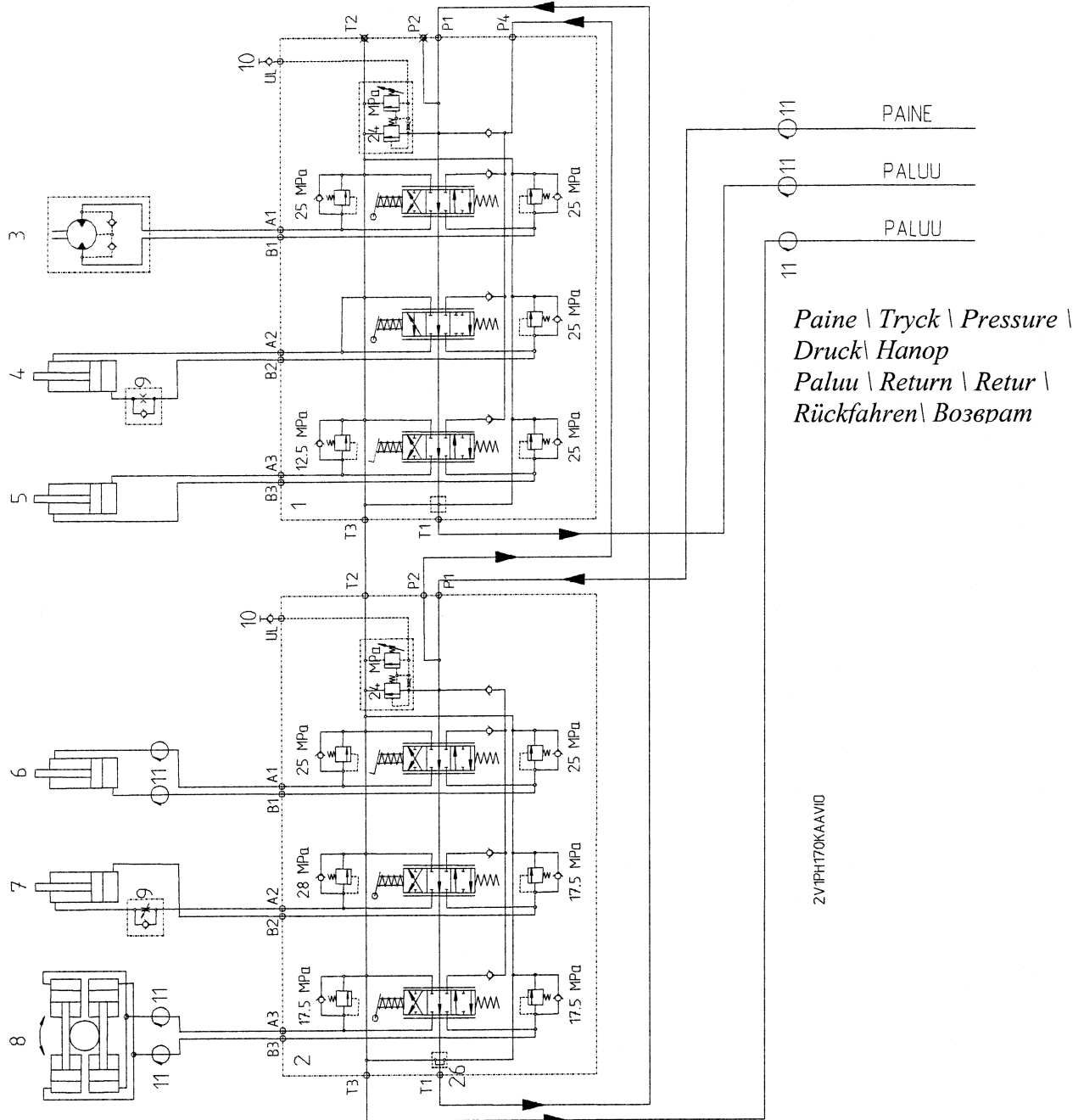
Rotaattori \ Rotator \ Ротатор

Jatke \ Utskjut \ Extension \ Ausschub \ Удлинитель

**F130CF Hallintalaitteiden HD- letkut 4- vipu , 2- piirijärjestelmä \ Slangar, 4- spak, 2- krets, \ Hoses, 4- lever, 2- circuit, \ Schläuche, 4- Hebel, 2- Kreissystem, \ Гидрошланги (4 рычага, 2-контурная система)**

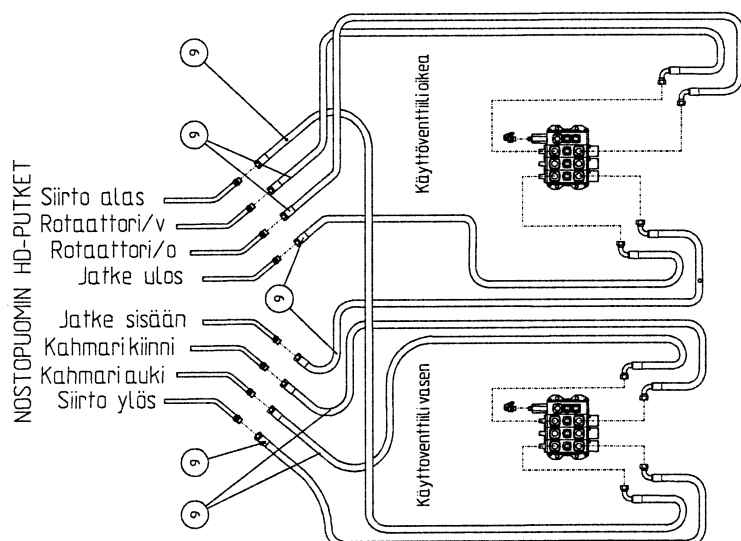
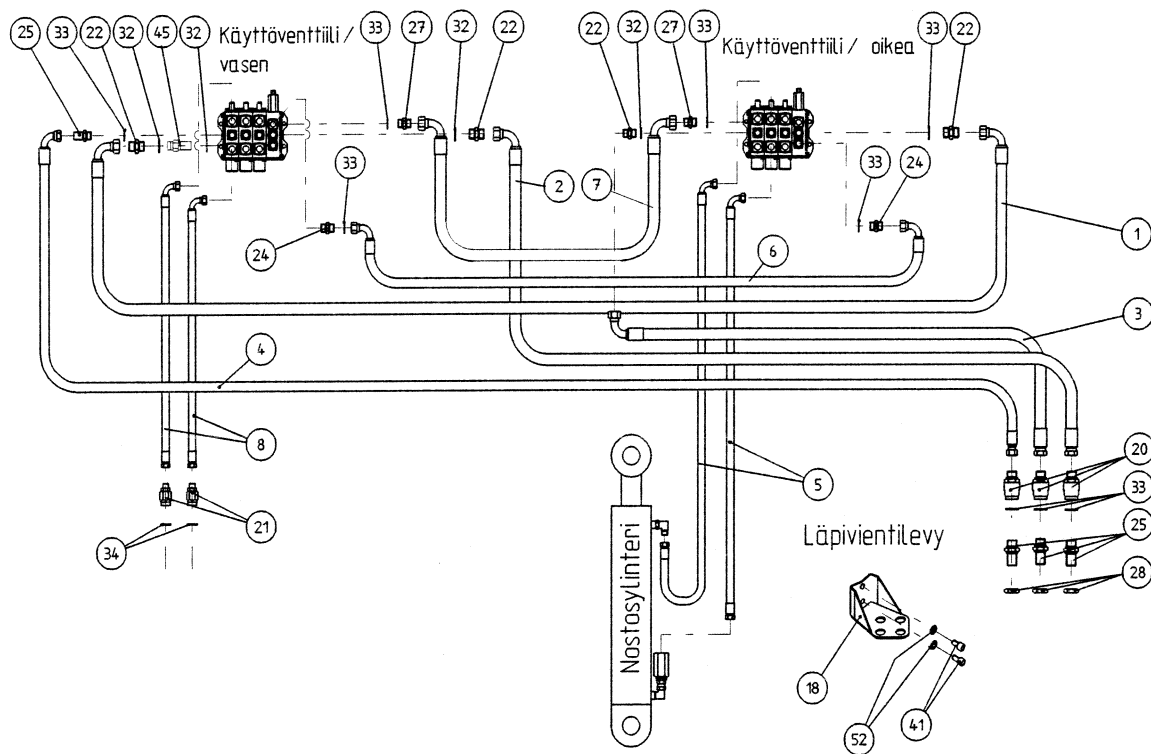
Pos. Pos. Item. Pos. П/П	Varaosanumero Reservdelsnr. Spare part# Teil-Nr Код	Nimike \ Beteckning \ Description \ Bezeichnung \ Наименование	Kpl St. Pcs St Шт.
1- 41	9002 0662	Hd- letkut, 2- piirijärjestelmä \ Slangar, 2- krets \ Hoses, 2- circuit, \ Schläuche, 2- Kreissystem \ Гидрошланги (4 рычага, 2-контурная система) PVG32	1
1	313 1134S	Hd- letku \ Slang \ Hose \ Schlauch \ Гидрошланг 5601-12/ HI 33-12 / 5651-12, L= 2500	2
2	313 1524	Hd- letku \ Slang \ Hose \ Schlauch \ Гидрошланг 5701-12/ HI 98-12/ 5751-12, L= 2500	2
3	313 0531S	Hd- letku \ Slang \ Hose \ Schlauch \ Гидрошланг 5701-08/ HI 98C-08/ 5751-08, L= 1350	2
4	313 0690S	Hd- letku \ Slang \ Hose \ Schlauch \ Гидрошланг 5701-08/ HI 98C-08/ 5751-08, L= 1150	2
5	313 0489S	Hd- letku \ Slang \ Hose \ Schlauch \ Гидрошланг 5701-08/ HI 98C-08/ 5751-08, L= 2200	4
18	9001 5532	Läpivientilevy \ Fastsättningsplåt \ Fastening plate \ Befestigungsplatte \ Прходная пластина R3/4"	1
20	309 1121	Pyörivä liitin \ Svivel \ Swivel \ Drehgelenk \ Вращающийся штуцер TEMA 7KR 3/4" / 3/4"	4
21	309 0861	Pyörivä liitin \ Svivel \ Swivel \ Drehgelenk \ Вращающийся штуцер TEMA 500 (R 1/2")	2
24	309 0185	Kaksoisnippa \ Dubbelnippel \ Double nipple \ Прямой штуцер\ Doppelnippel \ (R3/4"/ R3/4") 26-04000-12	2
25	309 0298	Kaksoisnippa \ Dubbelnippel \ Double nipple \ Прямой штуцер\ Doppelnippel \ (R3/4"/ R3/4") 26-04000-12 EP	4
28	309 0301	Kontramutteri \ Nut \ Nut \ Mutter \ Контрайка (R3/4") 26-1270-12	4
33	311 0130	Usit- tiiviste \ Usit- tätning \ Bonded seal Usit \ Dichtung Usit \ Уплотнение Usit R-12 (R3/4")	6
34	311 0042	Usit- tiiviste \ Usit- tätning \ Bonded seal Usit \ Dichtung Usit \ Уплотнение Usit R-08 (R 1/2")	2
39	301 0700	Kuusiokoloruuvi \ Insexskruv \ Allen screw \ Болт под 6-гранник\ Innensechskantschraube \ M16x30 8.8 Zn DIN 912	2
41	303 0006	Aluslevy \ Bricka \ Washer \ Unterlagscheibe \ Шайба M16 Zn DIN 126	2

**Hydraulikaavio \ Hydraulschema \ Hydraulic scheme \ Hydraulikschema  
Гидравлическая схема H170+2V+1P**



1. Ohjausventtiili (oikea) \ Reglage (höger) \ Control valve (right) \ Betriebventil (rechts) \ Клапан управления (правый)
2. Ohjausventtiili (vasen) \ Reglage (vänster) \ Control valve (left) \ Betriebventil (links) \ Клапан управления (левый)
3. Rotaattori \ Rotator \ Поматоп
4. Nostosylinteri \ Lyftcylinder \ Main lifting cylinder \ Hubzylinder \ Цилиндр подъема стрелы
5. Jatke \ Utskjut \ Extension \ Ausschub \ Удлинитель
6. Kahmari \ Grip \ Grapple \ Greifer \ Грейфер
7. Siirto \ Vipp \ Outer boom \ Knickel \ Рукоять
8. Kääntösylinterit \ Vrida cylinderrör \ Slew barrel \ Schwenkzylinder \ Цилиндры поворота стрелы
9. Paineohjattu vastaventtiili \ Tryckstörd backventil \ Pressure-controlled check valve \ Pilotgesteuertes Sperrventil \ Клапан, управляемый напором
10. Paineenmittausnipa \ Tryckmätningssnippel \ Pressure measuring nipple \ Druckmessungsnippel \ Измерительный штуцер
11. Pyörivä liitin \ Svivel \ Swivel \ Drehgelenk \ Вращающийся штуцер

**HD- letkut 2- vipu , 1- piirijärjestelmä \ Slangar, 2- spak, 1- krets, \ Hoses, 2- lever, 1- circuit, \ Schläuche, 2- Hebel, 1- Kreissystem \ Гидрошланги (2 рычага, 1-контурная система) H170**



V0020663

*Käyttöventtiili(oikea,vasen) \ Reglage (höger,vänster) \ Control valve (right,left) \ Betriebsventil (rechts,links) \ Клапан управления (правый, левый)*

*Nostosylinteri \ Lyftcylinder \ Main lifting cylinder \ Hubzylinder \ Цилиндр подъема стрелы*

*Läpivientilevy \ Fastsättningsplåt \ Fastening plate \ Befestigungsplatte \ Проходная пластина*

*Siirto \ Vipp \ Outer boom \ Knicke \ Рукоять*

*Kahmari \ Grip \ Grapple \ Greifer \ Грейфер*

*Rotaattori \ Rotator \ Ротатор*

*Jatke \ Utskjut \ Extension \ Aussschub \ Удлинитель*

*Nostosylinterin HD-putket – Гидротрубки стрелы, Siirto alas/ ylös – Рукоять вниз/вверх, Jatke ulos/sisään – Удлинитель наружу/внутрь, Rotaattori v/o – Ротатор влево/вправо, Kahmari kiinni/auki – Грейфер сомкнуть/разомкнуть.*

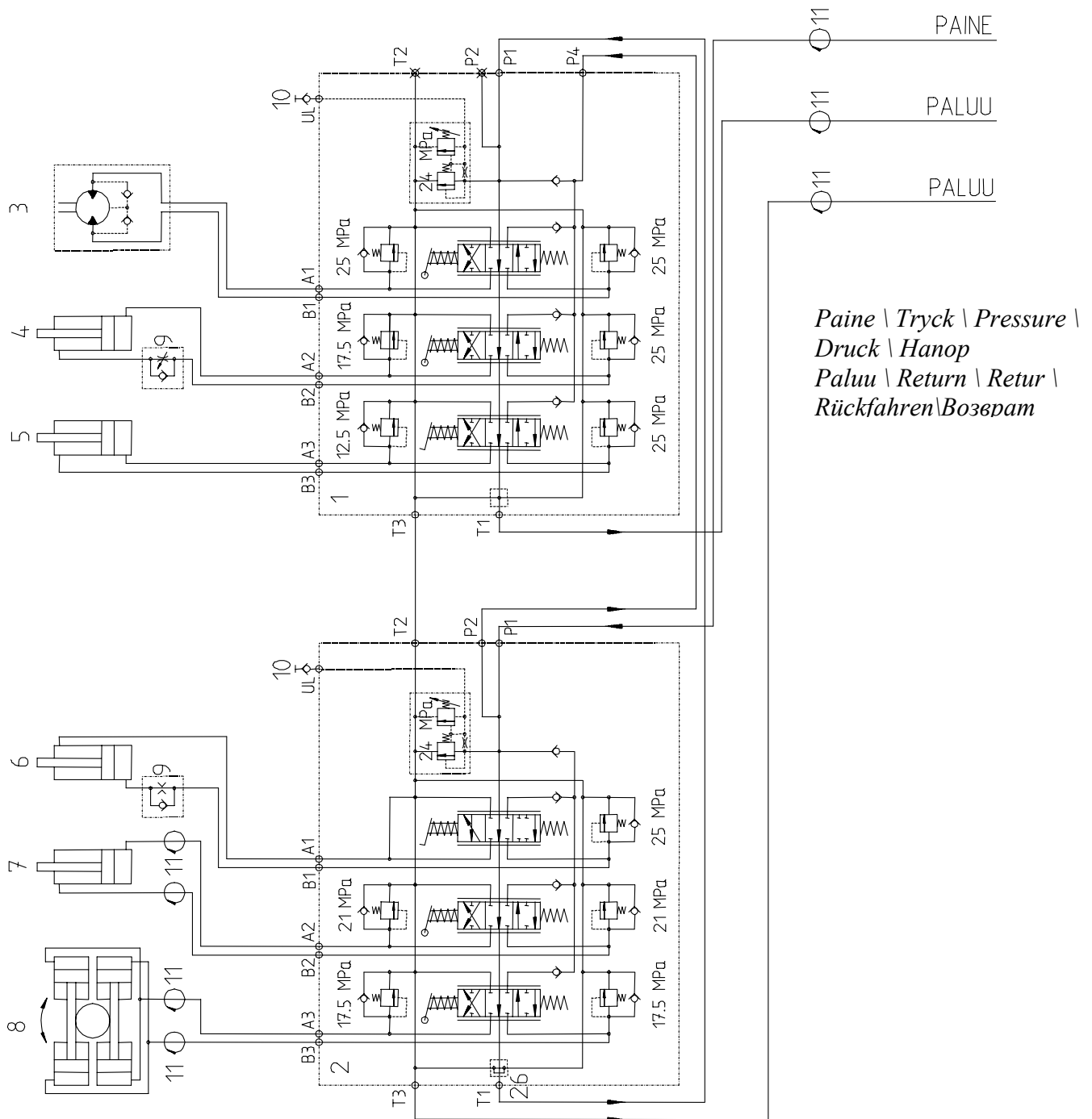
**HD- letkut 2- vipu , 1- piirijärjestelmä \ Slangar, 2- spak, 1- krets, \ Hoses, 2- lever, 1- circuit, \ Schläuche, 2- Hebel, 1- Kreissystem \ Гидрошланги (2 рычага, 1-контурная система) H170**

Pos. Pos. Item. Pos. П/П	Varaosanumero Reservdelsnr. Spare part# Teil-Nr Код	Nimike \ Beteckning \ Description \ Bezeichnung \ Наименование	Kpl St. Pcs St Шт.
1- 45	9002 0663	HD- letkut 2- vipu , 1- piirijärjestelmä \ Slangar, 2- spak, 1- krets, \ Hoses, 2- lever, 1- circuit, \ Schläuche, 2- Hebel, 1- Kreissystem \ Гидрошланги (2 рычага, 1-контурная система) H170	1
1	313 0119S	Hd- letku \ Slang \ Hose \ Schlauch \ Гидрошланг 5651-12/ HI 33- 12 / 5651-12, L= 1600	1
2	313 1134S	Hd- letku \ Slang \ Hose \ Schlauch \ Гидрошланг 5601-12/ HI 33- 12 / 5651-12, L= 2500	1
3	313 1524	Hd- letku \ Slang \ Hose \ Schlauch \ Гидрошланг 5701-12/ HI 98-12/ 5751-12, L= 2500	1
4	313 1459	Hd- letku \ Slang \ Hose \ Schlauch \ Гидрошланг 5751-12/HI-98-12/5701-12/L=2700	1
5	313 1284S	Hd- letku \ Slang \ Hose \ Schlauch \ Гидрошланг 5701-12/HI84-12/5751-12/L=1400	2
6	313 0933S	Hd- letku \ Slang \ Hose \ Schlauch \ Гидрошланг 5651-12/HI-33-12/5651-12 L=800/ 0	1
7	313 0687S	Hd- letku \ Slang \ Hose \ Schlauch \ Гидрошланг 5751-08/HI-98C-08/5751-08/L=700	1
8	313 0690S	Hd- letku \ Slang \ Hose \ Schlauch \ Гидрошланг 5201-08/HI-98C-08/5251-08/L=1150	2
9	313 0489S	Hd- letku \ Slang \ Hose \ Schlauch \ Гидрошланг 5701-08/ HI 98C-08/ 5751-08, L= 2200	6
18	9001 5532	Läpivientilevy \ Fastsättningsplåt \ Fastening plate \ Befestigungsplatte \ Пролодная пластина (R3/4")	1
20	309 1121	Pyörivä liitin \ Svivel \ Swivel \ Drehgelenk \ Вращающийся штуцер TEMA 7KR ¾ "/ ¾ "	3
21	309 0368	Pyörivä liitin \ Svivel \ Swivel \ Drehgelenk \ Вращающийся штуцер TEMA 500	2
22	309 0364	Supistusnipa \ Reduceringsnippel \ Reducing nipple \ Дроссельный штуцер \ Reduzierungsnippel \ (3/4" / R1") 26-04000-12-16	4
23	309 0364	Supistusnipa \ Reduceringsnippel \ Reducing nipple \ Дроссельный штуцер \ Reduzierungsnippel \ (3/4" / R1") 26-04000-12-16	2
24	309 0185	Kaksoisnipa \ Dubbelnippel \ Double nipple \ Прямой штуцер Doppelnippel \ (R3/4"/ R3/4")26-04000-12	3
25	309 0298	Kaksoisnipa \ Dubbelnippel \ Double nipple \ Прямой штуцер Doppelnippel \ (R3/4"/ R3/4") 26- 04000-12 EP	3
26	309 0019	Kaksoisnipa \ Dubbelnippel \ Double nipple \ Прямой штуцер Doppelnippel \ (R1/2"/ R1/2") 26- 04000-08	2
27	309 0053	Supistusnipa \ Reduceringsnippel \ Reducing nipple \ Дроссельный штуцер \ Reduzierungsnippel \ (R1/2" / R3/4") 26-04000-08-12	2
28	309 0301	Kontramutteri \ Nut \ Nut \ Mutter \ Контрайка R3/4" 1270-12	3

**HD- letkut 2- vipu , 1- piirijärjestelmä \ Slangar, 2- spak, 1- krets, \ Hoses, 2- lever, 1- circuit, \ Schläuche, 2- Hebel, 1- Kreissystem \ Гидрошланги (2 рычага, 1-контурная система) H170**

Pos. Pos. Item. Pos. П/П	Varaosanumero Reservdelsnr. Spare part# Teil-Nr Код	Nimike \ Beteckning \ Description \ Bezeichnung \ Наименование	Kpl St. Pcs St Шт.
32	311 0173	Usit- tiiviste \ Usit- tätning \ Bonded seal Usit \ Dichtung Usit \ Уплотнение Usit USIT R-16 (R1")	4
33	311 0130	Usit- tiiviste \ Usit- tätning \ Bonded seal Usit \ Dichtung Usit \ Уплотнение Usit R-12 (R3/4")	10
34	311 0042	Usit- tiiviste \ Usit- tätning \ Bonded seal Usit \ Dichtung Usit \ Уплотнение Usit R-08 (R 1/2")	2
39	301 0700	Kuusiokoloruuvi \ Insexskruv \ Allen screw \ Болт под 6-гранник Innensechskantschraube \ M16x30 8.8 Zn DIN 912	2
41	303 0006	Aluslevy \ Bricka \ Washer \ Unterlagscheibe \ Шайба M16 Zn DIN 126	2
45	309 0858	Sarjaliitöntänippa \ Seriekopplingsnippel \ Serial coupling nipple \ Serieanschlußnippel \ Штыцер M91200910-12	1

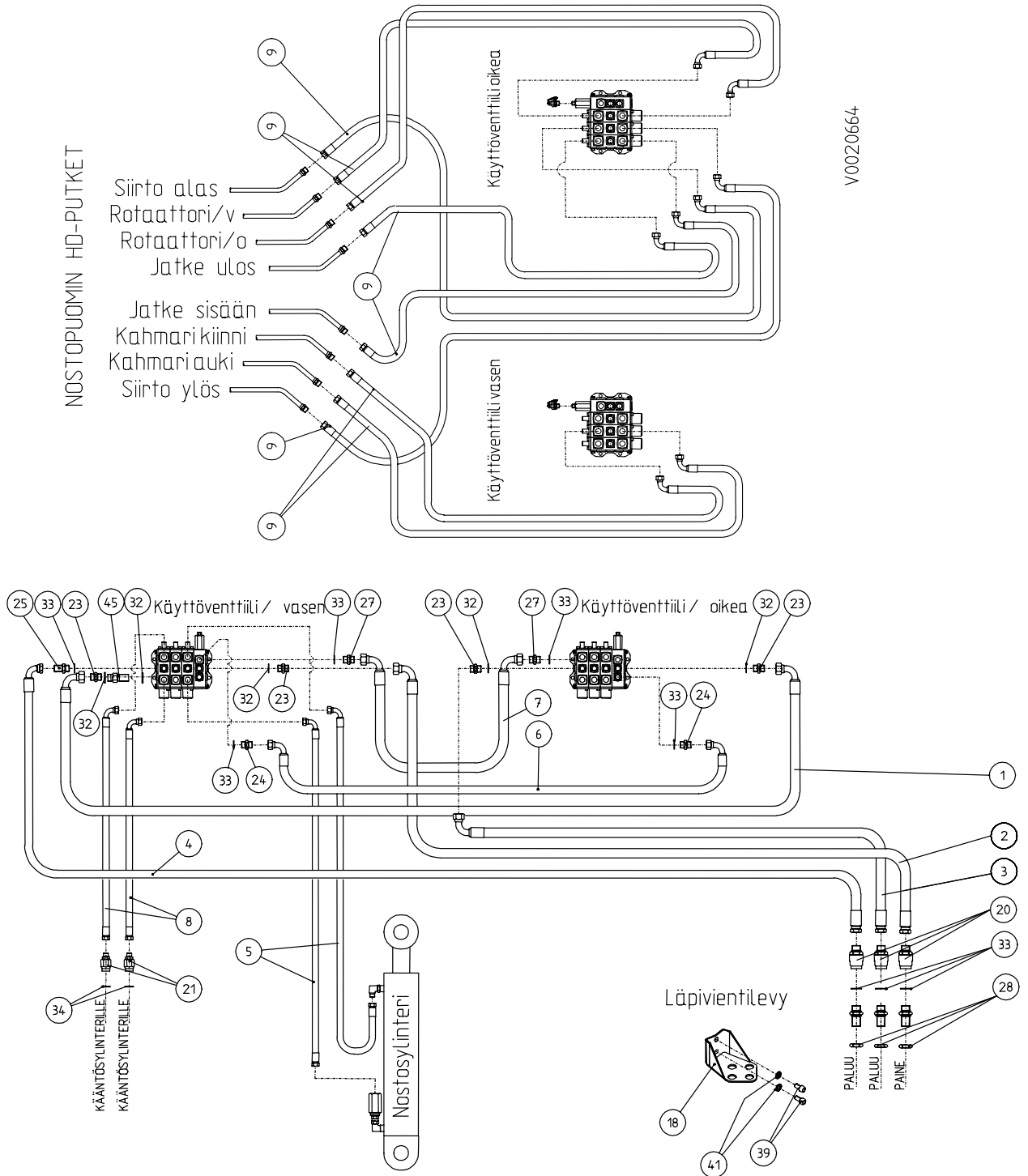
**Hydraulikaavio \ Hydraulschema \ Hydraulic scheme \ Hydraulikschemata**  
**Гидравлическая схема (4 рычага, 1 контур) H170+4V+1P**



1. Ohjausventtiili(oikea) \ Reglage (höger) \ Control valve (right) \ Betriebsventil (rechts) \ Клапан управления (правый)
2. Ohjausventtiili(vasen) \ Reglage (vänster) \ Control valve (left) \ Betriebsventil (links) \ Клапан управления (левый)
3. Rotaattori \ Rotator \ Ротатор
4. Siirto \ Vipp \ Outer boom \ Knicke \ Рукоять
5. Jatke \ Utskjut \ Extension \ Ausschub \ Удлинитель
6. Nostosylinteri \ Lyftcylinder \ Main lifting cylinder \ Hubzylinder \ Цилиндр подъема стрелы
7. Kahvari \ Grip \ Grapple \ Greifer \ Грейфер
8. Kääntösylinterit \ Vrida cylinderrör \ Slew barrel \ Schwenkzylinder \ Цилиндры поворота стрелы
9. Paineohjattu vastaventtiili \ Tryckstyrd backventil \ Pressure-controlled check valve \ Pilotgesteuertes Sperrventil \ Клапан, управляемый напором
10. Paineenmittausnippa \ Tryckmätningssnippel \ Pressure measuring nipple \ Druckmessungsnippel \ Измерительный штуцер
11. Pyörivä liitin \ Svivel \ Swivel \ Drehgelenk \ Вращающийся штуцер



**HD- letkut 4- vipu , 1- piirijärjestelmä \ Slangar, 4- spak, 1- krets, \ Hoses, 4- lever, 1- circuit, \ Schläuche, 4- Hebel, 1- Kreissystem \ Гидрошлангу (4 рычага, 1-контурная система) H170**



Käyttöventtiili (oikea, vasen) \ Reglage (höger, vänster) \ Control valve (right, left) \ Betriebsventil (rechts, links) \ Клапан управления (правый, левый)

Nostosylinteri \ Lyftcylinder \ Main lifting cylinder \ Hubzylinder \ Цилиндр подъема стрелы

Läpivientilevy \ Fastsättningsplåt \ Fastening plate \ Befestigungsplatte \ Проходная пластина

Siirto \ Vipp \ Outer boom \ Knickel \ Ручьять

Kahmari \ Grip \ Grapple \ Greifer \ Грейфер

Rotaattori \ Rotator \ Поворот

Jatke \ Utskjut \ Extension \ Ausschub \ Удлинитель

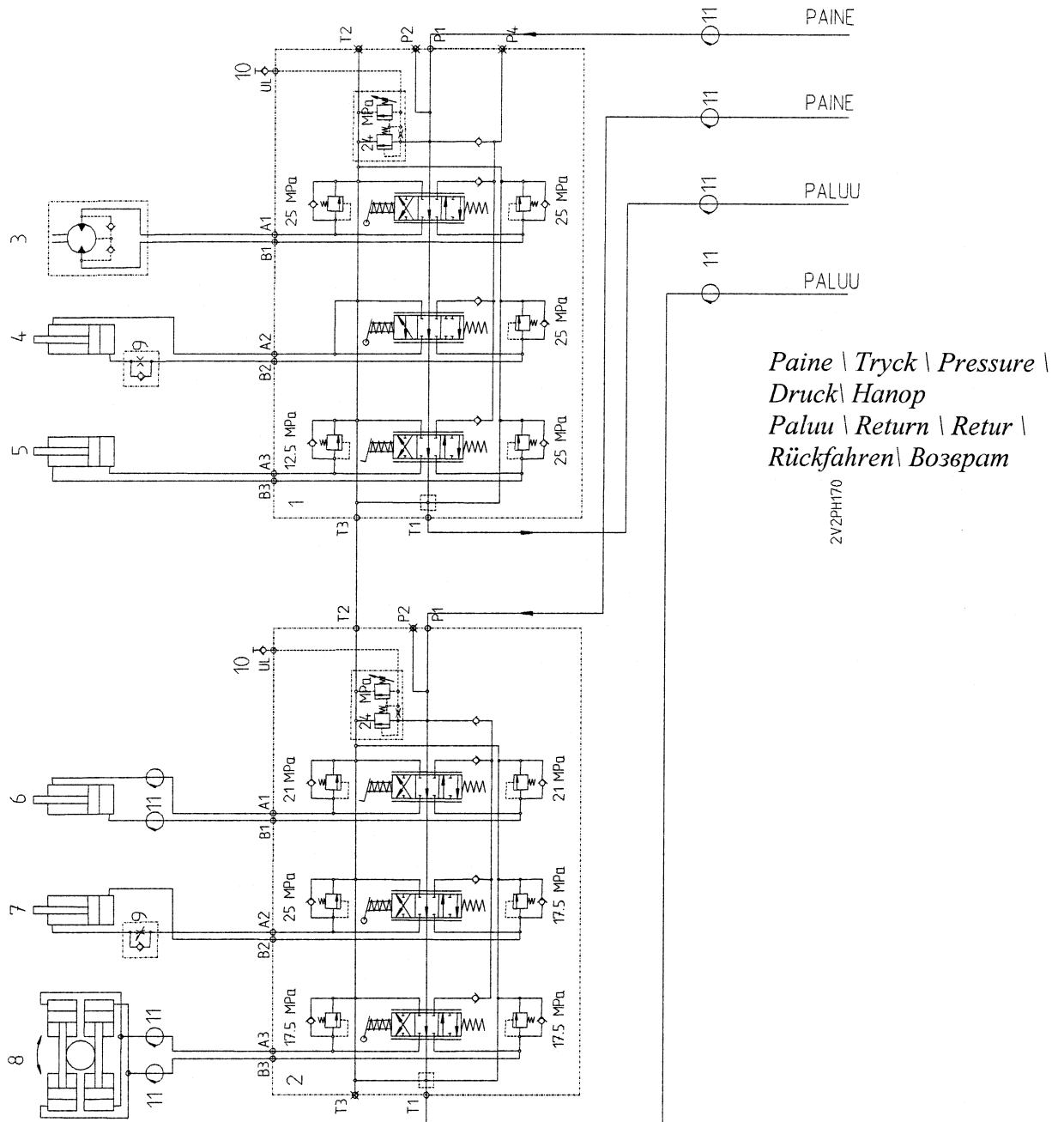
**HD- letkut 4- vipu , 1- piirijärjestelmä \ Slangar, 4- spak, 1- krets, \ Hoses, 4- lever, 1- circuit, \ Schläuche, 4- Hebel, 1- Kreissystem \ Гидрошланги (4 рычага, 1-контурная система) H170**

Pos. Pos. Item. Pos. П/П	Varaosanumero Reservdelsnr. Spare part# Teil-Nr Код	Nimike \ Beteckning \ Description \ Bezeichnung \ Наименование	Kpl St. Pcs St Шт.
1- 45	9002 0664	HD- letkut 4- vipu , 1- piirijärjestelmä \ Slangar, 4- spak, 1- krets, \ Hoses, 4- lever, 1- circuit, \ Schläuche, 4- Hebel, 1- Kreissystem \ Гидрошланги (4 рычага, 1-контурная система) H170	1
1	313 0119	Hd- letku \ Slang \ Hose \ Schlauch \ Гидрошланг 5651-12/ HI 33- 12 / 5651-12, L= 1600	1
2	313 1134	Hd- letku \ Slang \ Hose \ Schlauch \ Гидрошланг 5601-12/ HI 33- 12 / 5651-12, L= 2500	1
3	313 1524	Hd- letku \ Slang \ Hose \ Schlauch \ Гидрошланг 5701-12/ HI 98-12/ 5751-12, L= 2500	1
4	313 1459	Hd- letku \ Slang \ Hose \ Schlauch \ Гидрошланг 5751-12/ HI-98-12/5701-12/L=2700	1
5	313 1284	Hd- letku \ Slang \ Hose \ Schlauch \ Гидрошланг 5701-12/ HI84-12/5751-12/L=1400	2
6	313 0933	Hd- letku \ Slang \ Hose \ Schlauch \ Гидрошланг 5651-12/ HI-33-12/5651-12 L=800/ 0	1
7	313 0687	Hd- letku \ Slang \ Hose \ Schlauch \ Гидрошланг 5751-08/ HI-98C-08/5751-08/L=700	1
8	313 0690	Hd- letku \ Slang \ Hose \ Schlauch \ Гидрошланг 5201-08/ HI-98C-08/5251-08/L=1150	2
9	313 0489	Hd- letku \ Slang \ Hose \ Schlauch \ Гидрошланг 5701-08/ HI 98C-08/ 5751-08, L= 2200	6
18	9001 5532	Läpivientilevy \ Fastsättningsplåt \ Fastening plate \ Befestigungsplatte \ Прходная пластина (R3/4")	1
20	309 1121	Pyörivä liitin \ Svivel \ Swivel \ Drehgelenk \ Вращающийся штуцер TEMA 7KR 3/4" / 3/4"	3
21	309 0368	Pyörivä liitin \ Svivel \ Swivel \ Drehgelenk \ Вращающийся штуцер TEMA 500	2
23	309 0364	Supistusnippe \ Reduceringsnippel \ Reducing nipple \ Дроссельный штуцер \ Reduzierungsnippel \ (3/4" / R1") 26-04000-12-16	4
24	309 0185	Kaksoisnippe \ Dubbelnippel \ Double nipple \ Прямой штуцер\ Doppelnippel \ (R3/4" / R3/4") 26-04000-12	3
25	309 0298	Kaksoisnippe \ Dubbelnippel \ Double nipple \ Прямой штуцер\ Doppelnippel \ (R3/4" / R3/4") 26- 04000-12 EP	3
26	309 0019	Kaksoisnippe \ Dubbelnippel \ Double nipple \ Прямой штуцер\ Doppelnippel \ (R1/2" / R1/2") 26- 04000-08	2
27	309 0053	Supistusnippe \ Reduceringsnippel \ Reducing nipple \ Дроссельный штуцер \ Reduzierungsnippel \ (R1/2" / R3/4") 26-04000-08-12	2
28	309 0301	Kontramutteri \ Nut \ Nut \ Mutter \ Контрайка R3/4" 1270-12	3

**HD- letkut 4- vipu , 1- piirijärjestelmä \ Slangar, 4- spak, 1- krets, \ Hoses, 4- lever, 1- circuit, \ Schläuche, 4- Hebel, 1- Kreissystem \ Гидрошлангу (4 рычага, 1-контурная система) H170**

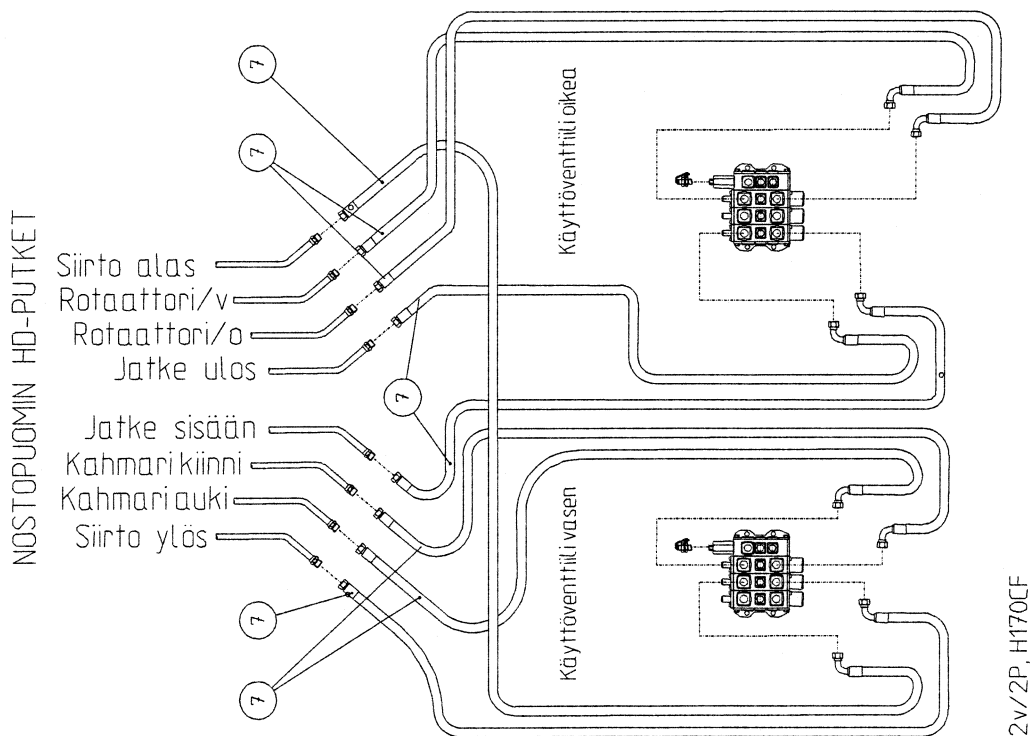
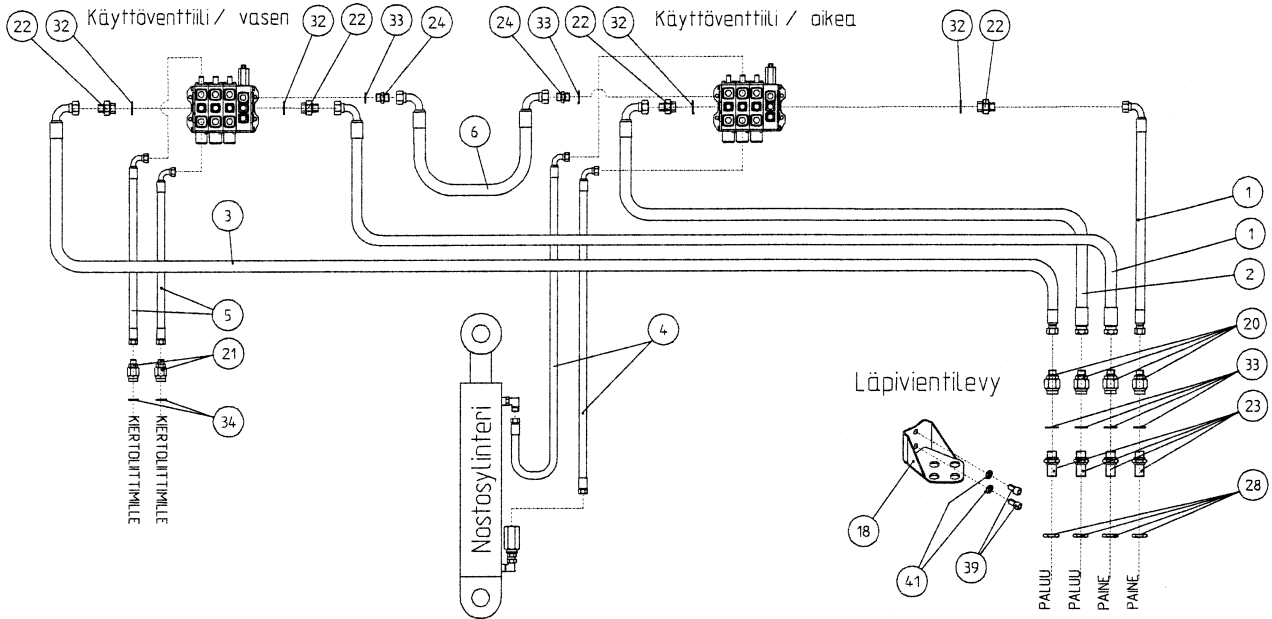
Pos. Pos. Item. Pos. П/П	Varaosanumero Reservdelsnr. Spare part# Teil-Nr Код	Nimike \ Beteckning \ Description \ Bezeichnung \ Наименование	Kpl St. Pcs St Шт.
32	311 0173	Usit- tiiviste \ Usit- tätning \ Bonded seal Usit \ Dichtung Usit \ USIT \ Уплотнение Usit R-16 (R1")	4
33	311 0130	Usit- tiiviste \ Usit- tätning \ Bonded seal Usit \ Dichtung Usit \ Уплотнение Usit R-12 (R3/4")	10
34	311 0042	Usit- tiiviste \ Usit- tätning \ Bonded seal Usit \ Dichtung Usit \ Уплотнение Usit R-08 (R 1/2")	2
39	301 0700	Kuusiokoloruuvi \ Insexskruv \ Allen screw \ Болт под 6-гранник \ Innensechskantschraube \ M16x30 8.8 Zn DIN 912	2
41	303 0006	Aluslevy \ Bricka \ Washer \ Unterlagscheibe \ Шайба M16 Zn DIN 126	2
45	309 0858	Sarjaliitântänippa \ Seriekopplingsnippel \ Serial coupling nipple \ Serieanschlußnippel \ Штуцер M91200910-12	1

**Hydraulikaavio \ Hydraulschema \ Hydraulic scheme \ Hydraulikschema  
Гидравлическая схема (2 рычага, 2 контура) H170+2V+2P**



1. Ohjausventtiili (oikea) \ Reglage (höger) \ Control valve (right) \ Betriebsventil (rechts) \ Клапан управления (правый)
2. Ohjausventtiili (vasen) \ Reglage (vänster) \ Control valve (left) \ Betriebsventil (links) \ Клапан управления (левый)
3. Rotaattori \ Rotator \ Ротатор
4. Nostosylinteri \ Lyftcylinder \ Main lifting cylinder \ Hubzylinder \ Цилиндр подъема стрелы
5. Jatke \ Utskjut \ Extension \ Ausschub \ Удлинитель
6. Kahvari \ Grip \ Grapple \ Greifer \ Грейфер
7. Siirto \ Vipp \ Outer boom \ Knicke \ Рукоять
8. Kääntösylinterit \ Vrda cylinderrör \ Slew barrel \ Schwenkzylinder \ Цилиндры поворота стрелы
9. Paineohjattu vastaventtiili \ Tryckstyrd backventil \ Pressure-controlled check valve \ Pilotgesteuertes Sperrventil \ Клапан, управляемый напором
10. Paineenmittausnipra \ Tryckmättningsnippel \ Pressure measuring nipple \ Druckmessungs-nippel \ Измерительный штуцер
11. Pyöriävä liitin \ Svivel \ Swivel \ Drehgelenk \ Вращающийся штуцер

**HD- letkut 2- vipu , 2- piirijärjestelmä \ Slangar, 2- spak, 2- krets, \ Hoses, 2- lever, 2- circuit, \ Schläuche, 2- Hebel, 2- Kreissystem \ Гидрошланги (2 рычага, 2-контурная система) H170**



Käyttöventtiili(oikea,vasen) \ Reglage (höger,vänster) \ Control valve (right,left) \ Betriebventil (rechts,links) \ Клапан управления (правый, левый)

Nostosylinteri \ Lyftcylinder \ Main lifting cylinder \ Hubzylinder \ Цилиндр подъема стрелы

Läpivientilevy \ Fastsättningsplåt \ Fastening plate \ Befestigungsplatte \ Проходная пластина

Siirto \ Vipp \ Outer boom \ Knick \ Рукоять

Kahvari \ Grip \ Grapple \ Greifer \ Грейфер

Rotaattori \ Rotator \ Ротатор

Jatke \ Utskjut \ Extension \ Ausschub \ Удлинитель

**HD- letkut 2- vipu , 2- piirijärjestelmä \ Slangar, 2- spak, 2- krets, \ Hoses, 2- lever, 2- circuit, \ Schläuche, 2- Hebel, 2- Kreissystem \ Гидрошланги (2 рычага, 2-контурная система) H170**

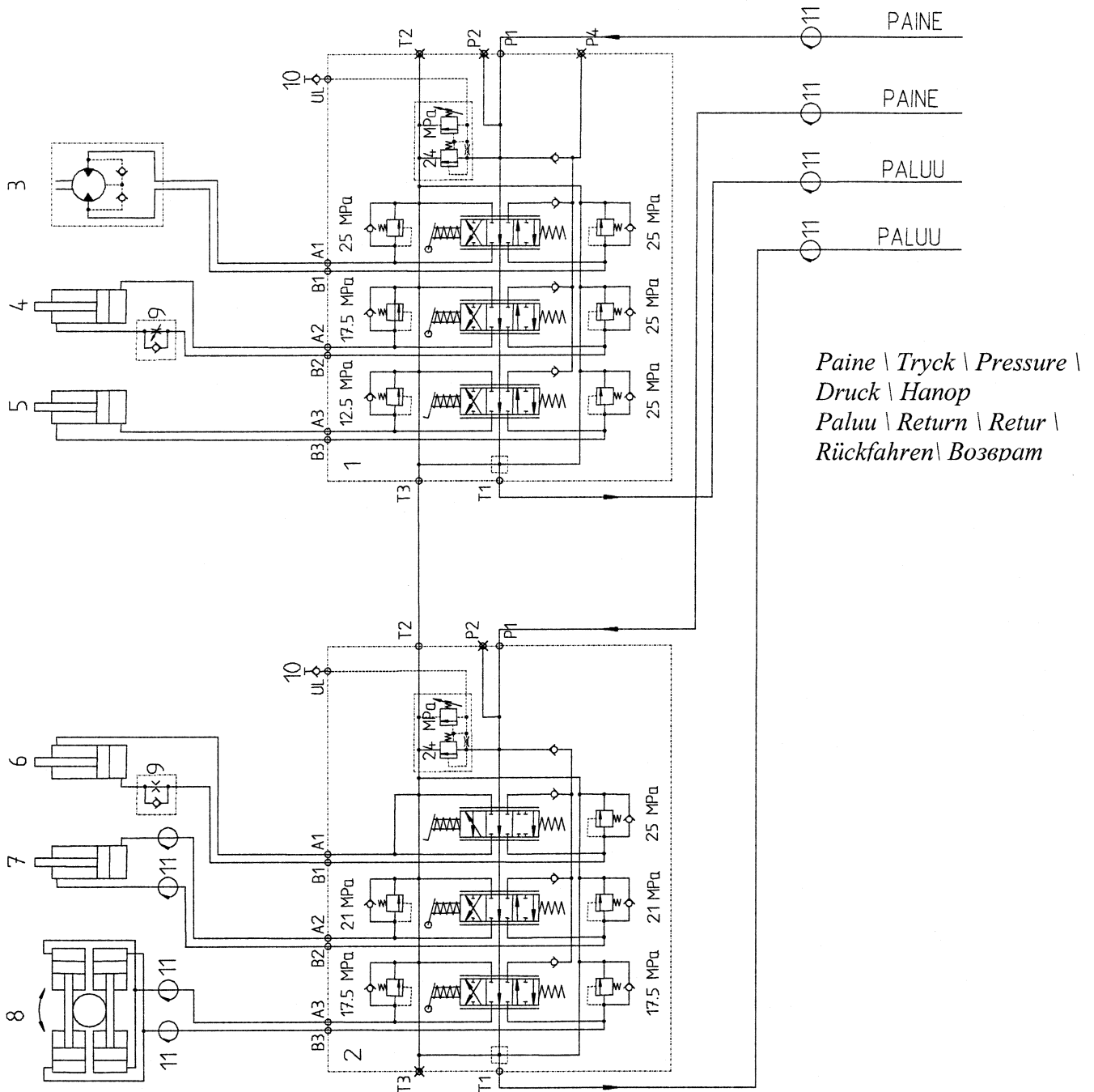
Pos. Pos. Item. Pos. П/П	Varaosanumero Reservdelsnr. Spare part# Teil-Nr Код	Nimike \ Beteckning \ Description \ Bezeichnung \ Наименование	Kpl St. Pcs St Шт.
1- 45	9002 0665	HD- letkut 2- vipu , 2- piirijärjestelmä \ Slangar, 2- spak, 2- krets, \ Hoses, 2- lever, 2- circuit, \ Schläuche, 2- Hebel, 2- Kreissystem \ Гидрошланги (2 рычага, 2-контурная система) H170	1
1	313 1134S	Hd- letku \ Slang \ Hose \ Schlauch \ Гидрошланг 5601-12/ HI 33- 12 / 5651-12, L= 2500	2
2	313 1524S	Hd- letku \ Slang \ Hose \ Schlauch \ Гидрошланг 5701-12/ HI 98-12/ 5751-12, L= 2500	1
3	313 1459	Hd- letku \ Slang \ Hose \ Schlauch \ Гидрошланг 5751-12/ HI-98-12/5701-12/L=2700	1
4	313 1284S	Hd- letku \ Slang \ Hose \ Schlauch \ Гидрошланг 5701-12/ HI84-12/5751-12/L=1400	2
5	313 0690S	Hd- letku \ Slang \ Hose \ Schlauch \ Гидрошланг 5201-08/ HI-98C-08/5251-08/L=1150	2
6	313 0687S	Hd- letku \ Slang \ Hose \ Schlauch \ Гидрошланг 5751-08/ HI-98C-08/5751-08/L=700	1
7	313 0489S	Hd- letku \ Slang \ Hose \ Schlauch \ Гидрошланг 5701-08/ HI 98C-08/ 5751-08, L= 2200	6
18	9001 5532	Läpivientilevy \ Fastsättningsplåt \ Fastening plate \ Befestigungsplatte \ Прходная пластина (R3/4")	1
20	309 1121	Pyörivä liitin \ Svivel \ Swivel \ Drehgelenk \ Вращающийся штуцер TEMA 7KR ¾ "/ ¾ "	3
21	309 0368	Pyörivä liitin \ Svivel \ Swivel \ Drehgelenk \ Вращающийся штуцер TEMA 500	2
22	309 0364	Supistusnipa \ Reduceringsnippel \ Reducing nipple \ Дроссельный штуцер \ Reduzierungsnippel \ (3/4" / R1") 26-04000-12-16	2
23	309 0298	Kaksoisnipa \ Dubbelnippel \ Double nipple \ Прямой штуцер \ Doppelnippel \ (R3/4"/ R3/4") 26- 04000-12 EP	3
24	309 0053	Supistusnipa \ Reduceringsnippel \ Reducing nipple \ Дроссельный \ Reduzierungsnippel \ (R1/2" / R3/4") 26-04000-08-12	2
28	309 0301	Kontramutteri \ Nut \ Nut \ Mutter \ Контрагайка R3/4" 1270-12	3



**HD- letkut 2- vipu , 2- piirijärjestelmä \ Slangar, 2- spak, 2- krets, \ Hoses, 2- lever, 2- circuit, \ Schläuche, 2- Hebel, 2- Kreissystem \ Гидрошланги (2 рычага, 2-контурная система) H170**

Pos. Pos. Item. Pos. П/П	Varaosanumero Reservdelsnr. Spare part# Teil-Nr Код	Nimike \ Beteckning \ Description \ Bezeichnung \ Наименование	Kpl St. Pcs St Шт.
32	311 0173	Usit- tiiviste \ Usit- tätning \ Bonded seal Usit \ Dichtung Usit USIT \ Уплотнение Usit R-16 (R1")	4
33	311 0130	Usit- tiiviste \ Usit- tätning \ Bonded seal Usit \ Dichtung Usit \ Уплотнение Usit R-12 (R3/4")	6
34	311 0042	Usit- tiiviste \ Usit- tätning \ Bonded seal Usit \ Dichtung Usit \ Уплотнение Usit R-08 (R 1/2")	2
39	301 0700	Kuusiokoloruuvi \ Insexskruv \ Allen screw \ Болт под 6-гранник \ Innensechskantschraube \ M16x30 8.8 Zn DIN 912	2
41	303 0006	Aluslevy \ Bricka \ Washer \ Unterlagscheibe \ Шайба M16 Zn DIN 126	2

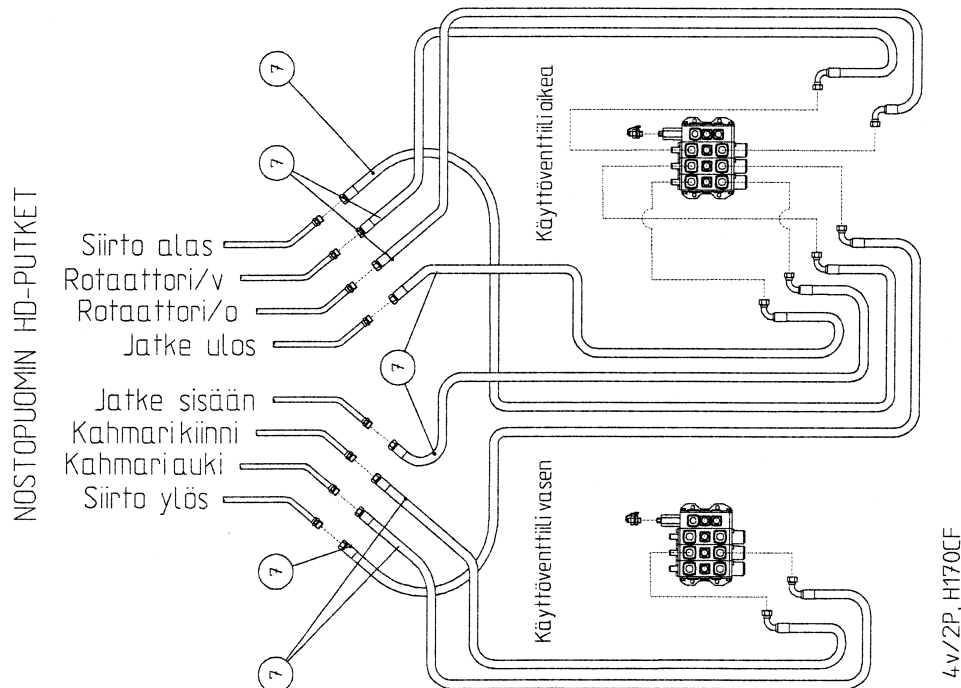
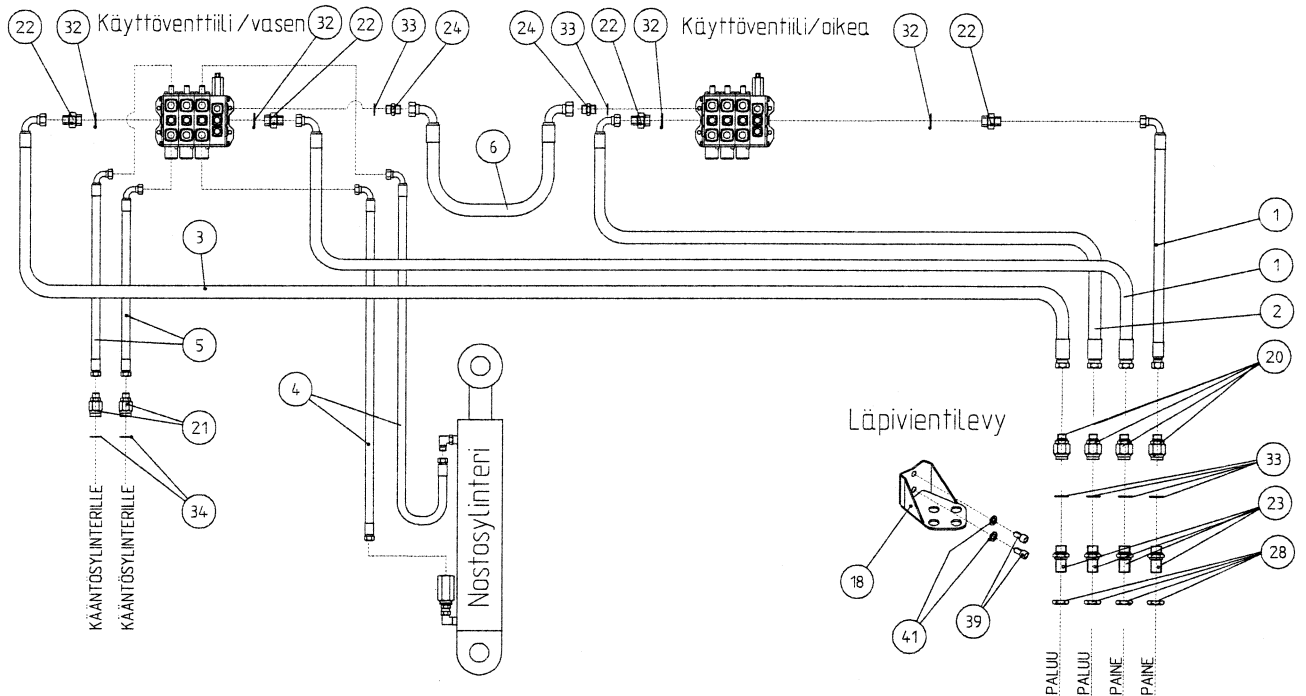
**Hydraulikaavio \ Hydraulschema \ Hydraulic scheme \ Hydraulikschema \ Гидравлическая схема (4 рычага, 2 контура) H170+4V+2P**



1. Ohjausventtiili(oikea) \ Reglage (höger) \ Control valve (right) \ Betriebventil (rechts) \ Клапан управления (правый)
2. Ohjausventtiili(vasen) \ Reglage (vänster) \ Control valve (left) \ Betriebventil (links) \ Клапан управления (левый)
3. Rotaattori \ Rotator \ Помотор
4. Siirto \ Vipp \ Outer boom \ Knicke \ Рукоять
5. Jatke \ Utskjut \ Extension \ Ausschub \ Удлинитель
6. Nostosylinteri \ Lyftcylinder \ Main lifting cylinder \ Hubzylinder \ Цилиндр подъема стрелы
7. Kahmari \ Grip \ Grapple \ Greifer \ Грейфер
8. Kääntösylinterit \ Vrída cylinderrör \ Slew barrel \ Schwenkzylinder \ Цилиндры поворота стрелы
9. Paineohjattu vastaventtiili \ Tryckstyd backventil \ Pressure-controlled check valve \ Pilotgesteuertes Sperrventil \ Клапан, управляемый напором
10. Paineenmittausnipa \ Tryckmätningsnippel \ Pressure measuring nipple \ Druckmessungsnippel \ Измерительный штуцер
11. Pyörivä liitin \ Svivel \ Swivel \ Drehgelenk \ Вращающийся штуцер



**HD- letkut 4- vipu , 2- piirijärjestelmä \ Slangar, 4- spak, 2- krets, \ Hoses, 4- lever, 2- circuit, \ Schläuche, 4- Hebel, 2- Kreissystem \ Гидрошланги (4 рычага, 2-контурная система) H170**



Käyttöventtiili(oikea,vasen) \ Reglage (höger,vänster) \ Control valve (right,left) \ Betriebventil (rechts,links) \ Клапан управления (правый, левый)

Nostosylinteri \ Lyftcylinder \ Main lifting cylinder \ Hubzylinder \ Цилиндр подъема стрелы

Läpivientilevy \ Fastsättningsplåt \ Fastening plate \ Befestigungsplatte \ Проходная пластина

Siirto \ Vipp \ Outer boom \ Knickel \ Рукоять

Kahmari \ Grip \ Grapple \ Greifer \ Грейфер

Rotaattori \ Rotator \ Ротатор

Jatke \ Utskjut \ Extension \ Ausschub \ Удлинитель

**HD- letkut 4- vipu , 2- piirijärjestelmä \ Slangar, 4- spak, 2- krets, \ Hoses, 4- lever, 2- circuit, \ Schläuche, 4- Hebel, 2- Kreissystem \ Гидрошланги (4 рычага, 2-контурная система H170**

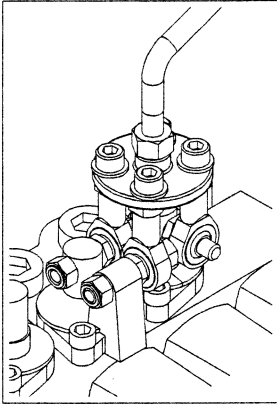
Pos. Pos. Item. Pos. П/П	Varaosanumero Reservdelsnr. Spare part# Teil-Nr Код	Nimike \ Beteckning \ Description \ Bezeichnung \ Наименование	Kpl St. Pcs St Шт.
1- 45	9002 0666	HD- letkut 4- vipu , 2- piirijärjestelmä \ Slangar, 4- spak, 2- krets, \ Hoses, 4- lever, 2- circuit, \ Schläuche, 4- Hebel, 2- Kreissystem \ Гидрошланги (4 рычага, 2-контурная система H170	1
1	313 1134S	Hd- letku \ Slang \ Hose \ Schlauch \ Гидрошланг 5601-12/ HI 33- 12 / 5651-12, L= 2500	2
2	313 1524	Hd- letku \ Slang \ Hose \ Schlauch \ Гидрошланг 5701-12/ HI 98-12/ 5751-12, L= 2500	1
3	313 1459	Hd- letku \ Slang \ Hose \ Schlauch \ Гидрошланг 5751-12/HI-98-12/5701-12/L=2700	1
4	313 1284S	Hd- letku \ Slang \ Hose \ Schlauch \ Гидрошланг 5701-12/HI84-12/5751-12/L=1400	2
5	313 0690S	Hd- letku \ Slang \ Hose \ Schlauch \ Гидрошланг 5201-08/HI-98C-08/5251-08/L=1150	2
6	313 0687	Hd- letku \ Slang \ Hose \ Schlauch \ Гидрошланг 5751-08/HI-98C-08/5751-08/L=700	1
7	313 0489S	Hd- letku \ Slang \ Hose \ Schlauch \ Гидрошланг 5701-08/ HI 98C-08/ 5751-08, L= 2200	6
18	9001 5532	Läpivientilevy \ Fastsättningsplåt \ Fastening plate \ Befestigungsplatte \ Пролодная пластина (R3/4")	1
20	309 1121	Pyörivä liitin \ Svivel \ Swivel \ Drehgelenk \ Вращающийся штуцер TEMA 7KR 3/4" / 3/4"	3
21	309 0368	Pyörivä liitin \ Svivel \ Swivel \ Drehgelenk \ Вращающийся штуцер TEMA 500	2
22	309 0364	Supistusnippa \ Reduceringsnippel \ Reducing nipple \ Reduzierungsnippel \ Дроссельный штуцер (3/4" / R1") 26-04000-12-16	2
23	309 0298	Kaksoisnippa \ Dubbelnippel \ Double nipple \ Прямой штуцер\ Doppelnippel \ (R3/4" / R3/4") 26- 04000-12 EP	3
24	309 0053	Supistusnippa \ Reduceringsnippel \ Reducing nipple \ Reduzierungsnippel \ Дроссельный штуцер (R1/2" / R3/4") 26-04000-08-12	2
28	309 0301	Kontramutteri \ Nut \ Nut \ Mutter \ Контрагайка R3/4" 1270-12	3

**HD- letkut 4- vipu , 2- piirijärjestelmä \ Slangar, 4- spak, 2- krets, \ Hoses, 4- lever, 2- circuit, \ Schläuche, 4- Hebel, 2- Kreissystem \ Гидрошланги (4 рычага, 2-контурная система H170**

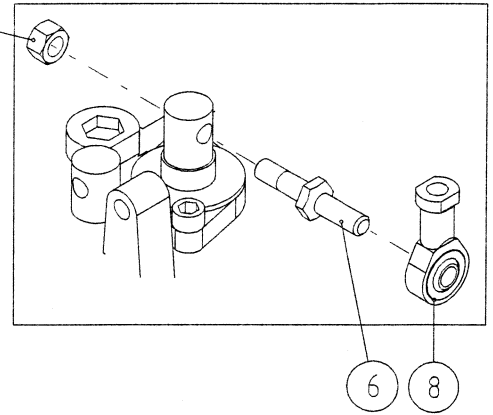
Pos. Pos. Item. Pos. П/П	Varaosanumero Reservdelsnr. Spare part# Teil-Nr Код	Nimike \ Beteckning \ Description \ Bezeichnung \ Наименование	Kpl St. Pcs St Шт.
32	311 0173	Usit- tiiviste \ Usit- tätning \ Bonded seal Usit \ Dichtung Usit \ USIT \ Уплотнение Usit R-16 (R1")	4
33	311 0130	Usit- tiiviste \ Usit- tätning \ Bonded seal Usit \ Dichtung Usit \ Уплотнение Usit R-12 (R3/4")	10
34	311 0042	Usit- tiiviste \ Usit- tätning \ Bonded seal Usit \ Dichtung Usit \ Уплотнение Usit R-08 (R 1/2")	2
39	301 0700	Kuusiokoloruuvi \ Insexskruv \ Allen screw \ Болт под 6-гранник \ Innensechskantschraube \ M16x30 8.8 Zn DIN 912	2
41	303 0006	Aluslevy \ Bricka \ Washer \ Unterlagscheibe \ Шайба M16 Zn DIN 126	2

**Suuntaventtiili 2-vipu oikea varusteltuna \ Reglage 2- spak höger kompl.  
 \ Control valve 2- lever right compl. \ Betriebsventil 2- Hebel rechts  
 kompl. \ Правый пульт управления, 2 рычага, в сборе F130CF**

Styrningspak montread på ventilen  
 Lever attached to the valve  
 Steyerhebel montiert auf das Ventil  
 Ohjausvipu kiinnitettynä venttiliin

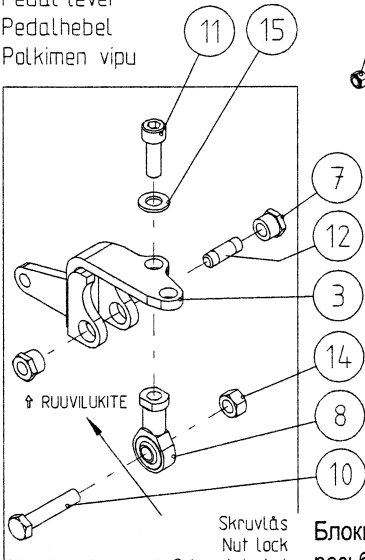


Крепление рычага  
управления к клапану



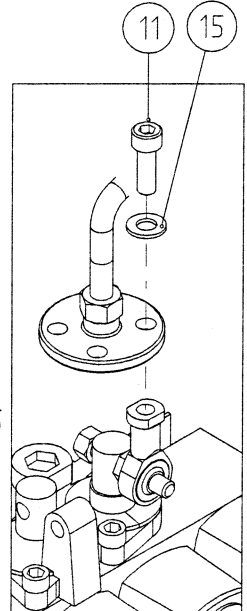
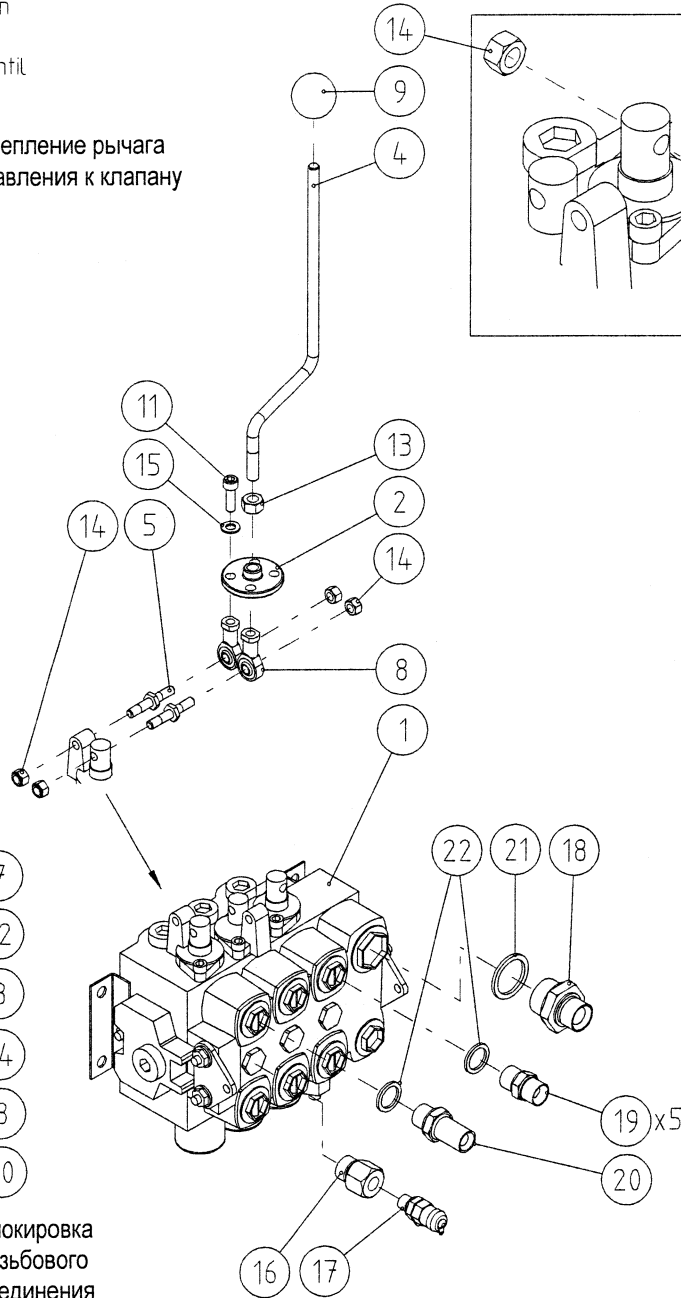
**Рычаг педали**

Pedalspak  
 Pedal lever  
 Pedalhebel  
 Polkimen vipu



8452J-20

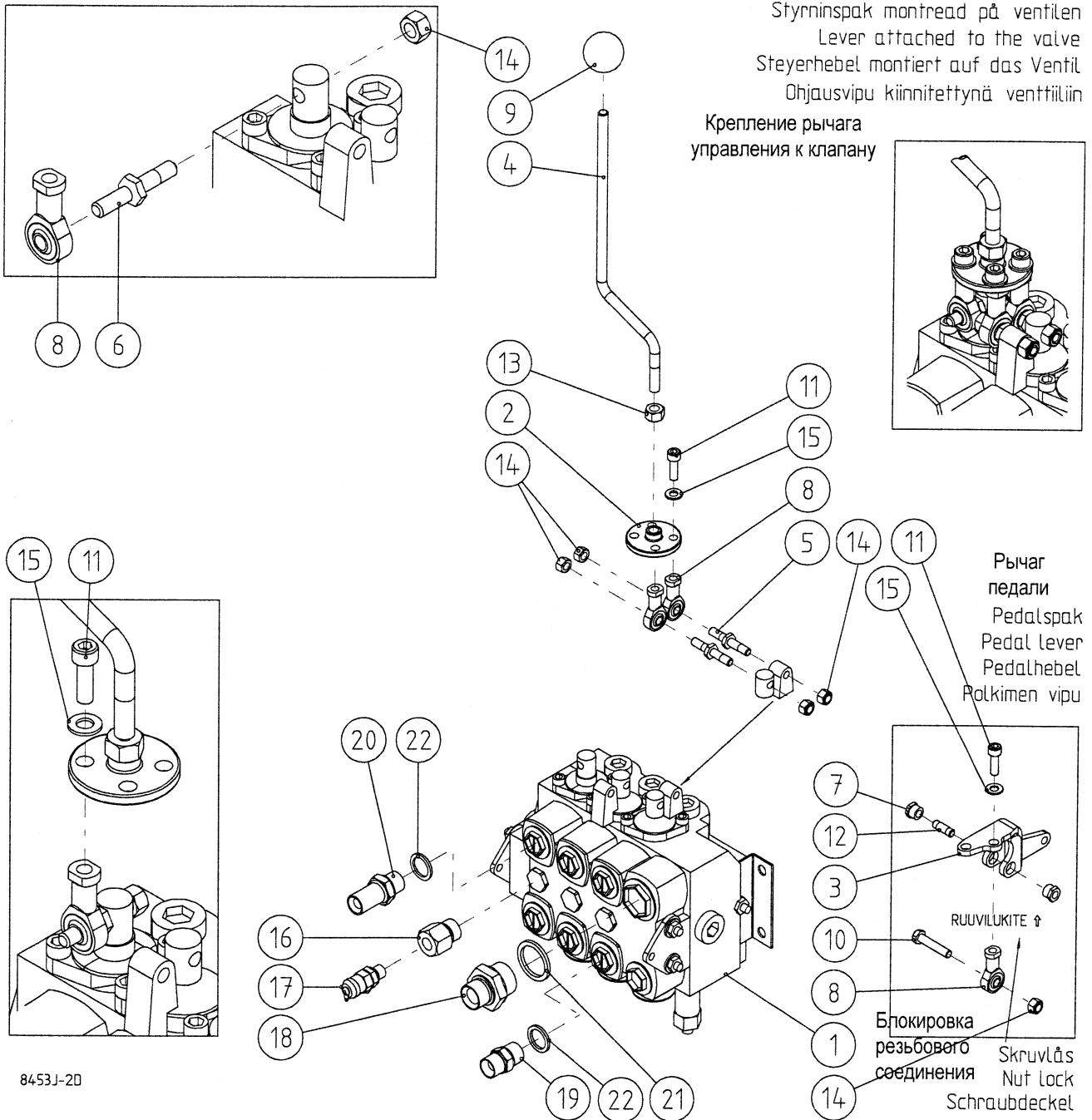
Блокировка  
резьбового  
соединения



**Suuntaventtiili 2-vipu oikea varusteltuna \ Reglage 2- spak höger kompl. \ Control valve 2- lever right compl. \ Betriebsventil 2- Hebel rechts kompl. \ Правый пульт управления, 2 рычага, в сборе F130CF**

Pos. Pos. Item. Pos. П/П	Varaosanumero Reservdelsnr. Spare part# Teil-Nr Код	Nimike \ Beteckning \ Description \ Bezeichnung \ Наименование	Kpl St. Pcs St Шм.
1- 22	9001 8452	Suuntaventtiili 2-vipu oikea varusteltuna \ Reglage 2- spak höger kompl. \ Control valve 2- lever right compl. \ Betriebsventil 2- Hebel rechts kompl. \ Правый пульт управления, 2 рычага, в сборе	1
1	312 0625	Suuntaventtiili 2-vipu oikea \ Reglage 2- spak höger kompl. \ Control valve 2- lever right compl. \ Betriebsventil 2- Hebel rechts kompl. \ Правый пульт управления, 2 рычага F130CF-030709	1
2	9001 5262	Vipukorvake 2-vipu \ Spakfäste \ Lever clamp \ Hebelhalter \ Кронштейн	1
3	9001 4956	Polkimen vipu \ Spak för pedal \ Lever for pedal \ Hebel für Pedal \ Рычаг педали	1
4	9001 7947	Ohjausvipu \ Spak \ Lever \ Steuerhebel \ Рычаг управления	1
5	9001 1039	Kuusiotanko 1 \ Sexkantstång 1 \ Hex. rod 1 \ Sechskantstange 1 \ 6-гранник 1	2
6	9001 1040	Kuusiotanko 2 \ Sexkantstång 2 \ Hex. rod 2 \ Sechskantstange 2 \ 6-гранник 2	1
7	9001 4953	Kuusiomutteri \ Sexkantmutter \ Hex. nut \ Sechskantmutter \ Гайка M8	2
8	310 0173	Nivelpää \ Ledlager \ Spherical bearing \ Gelenk \ Шарнир M8 Zn DIN 648 K	4
9	312 0453	Pallonuppi \ Slagknopp \ Ball knob \ Knopf \ Головка рычага Ø40/ Ø10 (reikä \ hål \ hole \ Loch \ Отверстие)	1
10	301 0441	Kuusioruuvi \ Sexkantskruv \ Hex. screw \ Sechskantschraube \ 6-гранный болт M8x40 8.8 Zn DIN 931	1
11	301 0291	Kuusiokoloruuvi \ Insexskruv \ Allen screw \ Innensechskantschraube \ Болт под 6-гранник M8x25 8.8 Zn DIN 912	4
12	301 0416	Vaamaruuvi \ Pinnbult \ Stud \ Stiftschraube \ Шпилька M8x25 8.8	1
13	302 0020	Kuusiomutteri \ Sexkantmutter \ Hex. nut \ Sechskantmutter \ Гайка M10 Zn DIN 985	1
14	302 0001	Kuusiomutteri \ Sexkantmutter \ Hex. nut \ Sechskantmutter \ Гайка M8 Zn DIN 985	5
15	303 0025	Aluslevy \ Bricka \ Washer \ Unterlagscheibe \ Шайба M8 Zn DIN 126	4
16	M9128 4784	Paineenmittausnipa \ Tryckmätningssäkring \ Pressure check nipple \ Manometernippel \ Измерительный штуцер 6K27-42	1
17	309 0384	Paineenmittausliitin \ Tryckmätningssankoppling \ Pressure check connector \ Manometeranslutning \ Измерительный штуцер R1/4" VOSS 686205	1
18	309 0364	Supistusnipa \ Reducingsnippel \ Reducing nipple \ Дроссельный штуцер \ Reduzierungsnippel \ (R ¾" - R 1") 26-04000-12-16	1
19	309 0019	Kaksoisnipa \ Dubbelnippel \ Double nipple \ Doppelnippel \ Прямой штуцер (R ½" - R ½") 26-04000-08	5
20	309 0297	Kaksoisnipa EP \ Dubbelnippel \ Double nipple \ Doppelnippel \ Прямой штуцер (R ½" - R ½") 26-04000-08EP	1
21	311 0173	Usit tiiviste \ Usit- tätning \ Bonded seal Usit \ Dichtung Usit \ Уплотнение Usit R 1"	1
22	311 0042	Usit tiiviste \ Usit- tätning \ Bonded seal Usit \ Dichtung Usit \ Уплотнение Usit R ½"	6

**Suuntaventtiili 2-vipu vasen varusteltuna \ Reglage 2- spak vänster  
 kompl. \ Control valve 2- lever left compl. \ Betriebsventil 2- Hebel links  
 kompl. \ Левый пульт управления, 2 рычага, в сборе F130CF**

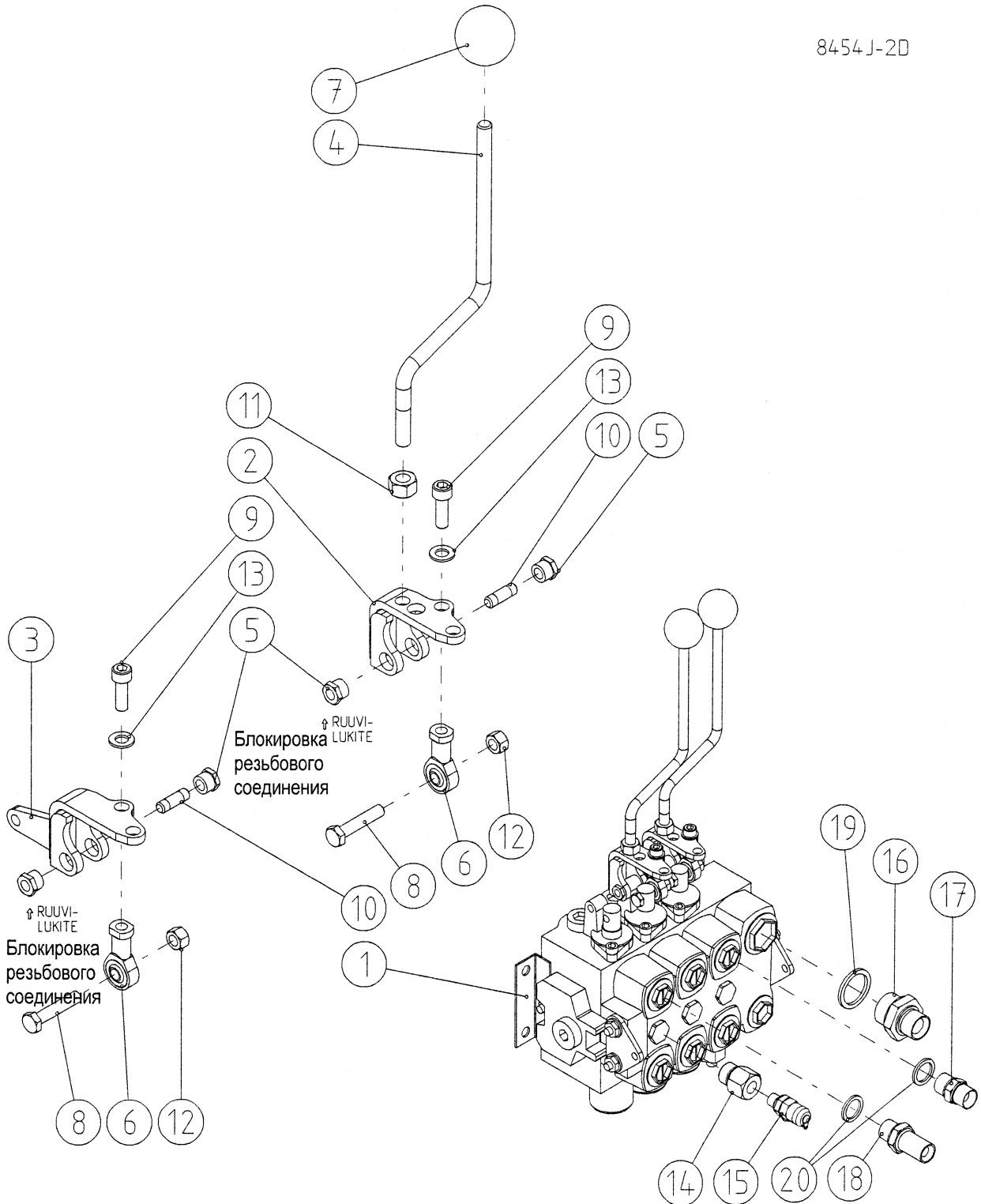


**Suuntaventtiili 2-vipu vasen varusteltuna \ Reglage 2- spak vänster kompl. \ Control valve 2- lever left compl. \ Betriebsventil 2- Hebel links kompl. \ Левый пульт управления, 2 рычага, в сборе F130CF**

Pos. Pos. Item. Pos. П/П	Varaosanumero Reservdelsnr. Spare part# Teil-Nr Код	Nimike \ Beteckning \ Description \ Bezeichnung \ Наименование	Kpl St. Pcs St Шт.
1- 22	9001 8453	Suuntaventtiili 2-vipu vasen varusteltuna \ Reglage 2- spak vänster kompl. \ Control valve 2- lever left compl. \ Betriebsventil 2- Hebel links kompl. \ Левый пульт управления, 2 рычага, в сборе	1
1	312 0624	Suuntaventtiili 2-vipu vasen \ Reglage 2- spak vänster kompl. \ Control valve 2- lever left compl. \ Betriebsventil 2- Hebel links kompl. \ Левый пульт управления, 2 рычага F130CF-030708	1
2	9001 5262	Vipukorvake 2-vipu \ Spakfäste \ Lever clamp \ Hebelhalter \ Кронштейн	1
3	9001 4956	Polkimen vipu \ Spak för pedal \ Lever for pedal \ Hebel für Pedal \ Рычаг педали	1
4	9001 7947	Ohjausvipu \ Spak \ Lever \ Steuerhebel \ Рычаг управления	1
5	9001 1039	Kuusiotanko 1 \ Sexkantstång 1 \ Hex. rod 1 \ Sechskantstange 1 \ 6-гранник 1	2
6	9001 1040	Kuusiotanko 2 \ Sexkantstång 2 \ Hex. rod 2 \ Sechskantstange 2 \ 6-гранник 2	1
7	9001 4953	Kuusiomutteri \ Sexkantmutter \ Hex. nut \ Sechskantmutter \ Гайка M8	2
8	310 0173	Nivelpää \ Ledlager \ Spherical bearing \ Gelenk \ Шарнир M8 Zn DIN 648 K	4
9	312 0453	Pallonuppi \ Slagknopp \ Ball knob \ Knopf \ Головка рычага Ø40/ Ø10 (reikä \ hål \ hole \ Loch \ Отверстие)	1
10	301 0441	Kuusioruuvi \ Sexkantskruv \ Hex. screw \ Sechskantschraube \ 6-гранный болт M8x40 8.8 Zn DIN 931	1
11	301 0291	Kuusiooloruuvi \ Insexskruv \ Allen screw \ Болт под 6-гранник \ Innensechskantschraube \ M8x25 8.8 Zn DIN 912	4
12	301 0416	Vaamaruuvi \ Pinnbult \ Stud \ Stiftschraube \ Шпилька M8x25 8.8	1
13	302 0020	Kuusiomutteri \ Sexkantmutter \ Hex. nut \ Sechskantmutter \ M10 Zn DIN 985	1
14	302 0001	Kuusiomutteri \ Sexkantmutter \ Hex. nut \ Sechskantmutter \ Гайка M8 Zn DIN 985	5
15	303 0025	Aluslevy \ Bricka \ Washer \ Unterlagscheibe \ Шайба M8 Zn DIN 126	4
16	M9128 4784	Paineenmittausnipa \ Tryckmätningförskrivning \ Pressure check nipple \ Manometernippel \ Измерительный штуцер 6K27-42	1
17	309 0384	Paineenmittausliitin \ Tryckmätningssankoppling \ Pressure check connector \ Manometeransluß \ Измерительный штуцер R1/4" VOSS 686205	1
18	309 0364	Supistusnipa \ Reduceringsnipel \ Reducing nipple \ Дроссельный штуцер \ Reduzierungsnippel \ (R 3/4" - R 1") 26-04000-12-16	1
19	309 0019	Kaksoisnipa \ Dubbelnippel \ Double nipple \ Doppelnippel \ Прямой штуцер (R 1/2" - R 1/2") 26-04000-08	5
20	309 0297	Kaksoisnipa EP Dubbelnippel \ Double nipple \ Doppelnippel \ Прямой штуцер (R 1/2" - R 1/2") 26-04000-08EP	1
21	311 0173	Usit tiiviste \ Usit- tätning \ Bonded seal Usit \ Dichtung Usit \ Уплотнение Usit R 1"	1
22	311 0042	Usit tiiviste \ Usit- tätning \ Bonded seal Usit \ Dichtung Usit \ Уплотнение Usit R 1/2"	6

Suuntaventtiili 4- vipu oikea varusteltuna \ Reglage 4- spak höger  
 kompl. \ Control valve 4- lever right compl. \ Betriebsventil 4- Hebel  
 rechts kompl. \ Правый пульт управления, 4 рычага, в сборе F130CF

8454 J-20

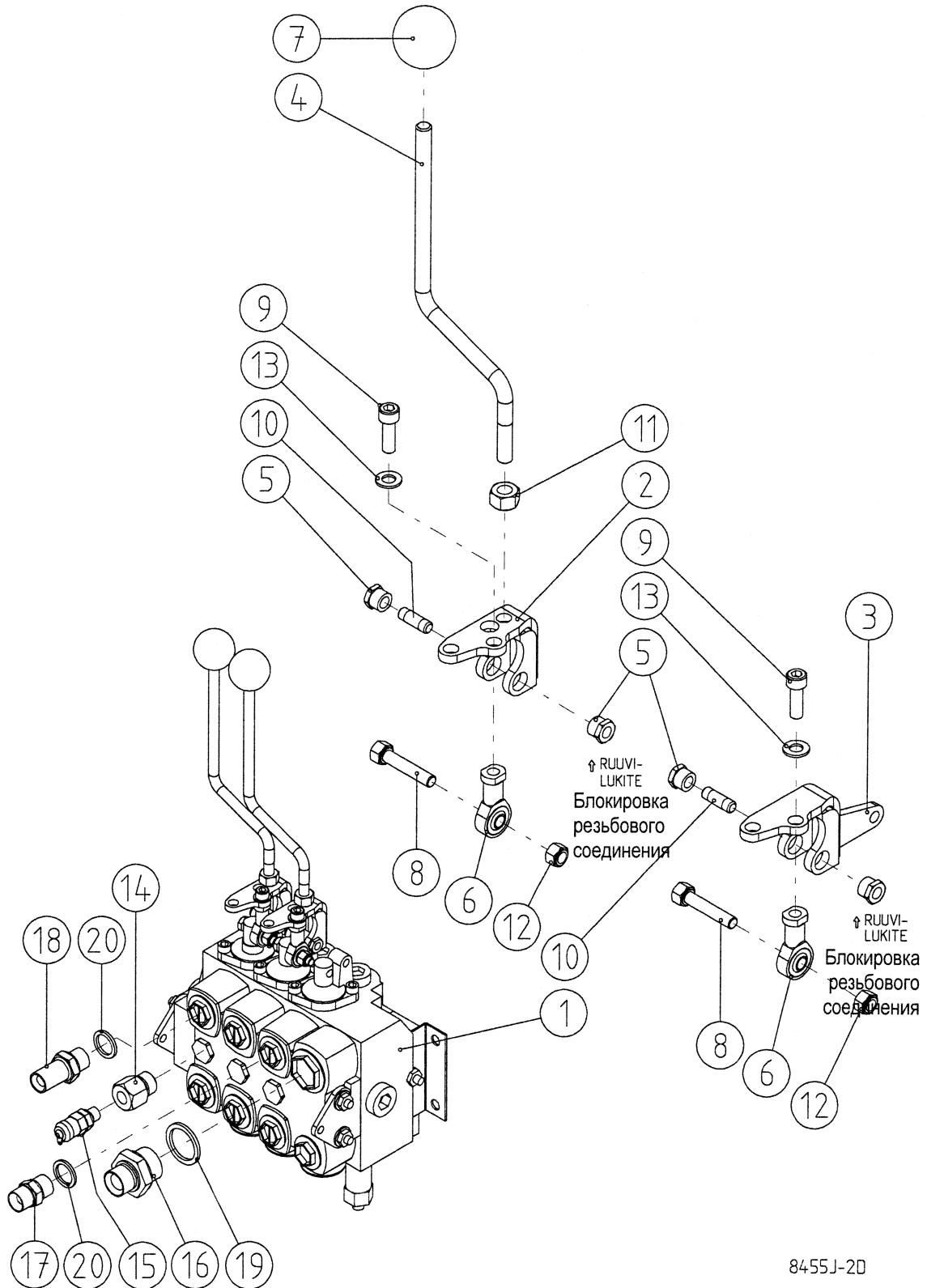




**Suuntaventtiili 4- vipu oikea varusteltuna \ Reglage 4- spak höger kompl. \ Control valve 4- lever right compl. \ Betriebsventil 4- Hebel rechts kompl. \ Правый пульт управления, 4 рычага, в сборе F130CF**

Pos. Pos. Item. Pos. П/П	Varaosanumero Reservdelsnr. Spare part# Teil-Nr Код	Nimike \ Beteckning \ Description \ Bezeichnung \ Наименование	Kpl St. Pcs St Шт.
1- 20	9001 8454	Suuntaventtiili 4- vipu oikea varusteltuna \ Reglage 4- spak höger kompl. \ Control valve 4- lever right compl. \ Betriebsventil 4- Hebel rechts kompl. \ Правый пульт управления, 4 рычага, в сборе	1
1	312 0627	Suuntaventtiili 4-vipu oikea \ Reglage 4- spak höger kompl. \ Control valve 4- lever right compl. \ Betriebsventil 4- Hebel rechts kompl. \ Правый пульт управления, 4 рычага F130CF-030711	1
2	9001 4955	Vipukorvake 4-vipu \ Spakfäste \ Lever clamp \ Hebelhalter \ Кронштейн	2
3	9001 4956	Polkimen vipu \ Spak för pedal \ Lever for pedal \ Hebel für Pedal \ Рычаг педали	1
4	9001 4333	Ohjausvipu \ Spak \ Lever \ Steuerhebel \ Рычаг управления	2
5	9001 4953	Kuusiomutteri \ Sexkantmutter \ Hex. nut \ Sechskantmutter \ Гайка M8	6
6	310 0173	Nivelpää \ Ledlager \ Spherical bearing \ Gelenk \ Шарнир M8 Zn DIN 648 K	3
7	312 0453	Pallonuppi \ Slagknopp \ Ball knob \ Knopf \ Головка рычага Ø40/ Ø10 (reikä \ hål \ hole \ Loch) \ Отверстие	2
8	301 0441	Kuusiuruuvi \ Sexkantskruv \ Hex. screw \ Sechskantschraube \ 6-гранный болт M8x40 8.8 Zn DIN 931	3
9	301 0291	Kuusiokoloruuvi \ Insexskruv \ Allen screw \ Болт под 6-гранник \ Innensechskantschraube \ M8x25 8.8 Zn DIN 912	3
10	301 0416	Vaamaruuvi \ Pinnbult \ Stud \ Stiftschraube \ Шпилька M8x25 8.8	3
11	302 0020	Kuusiomutteri \ Sexkantmutter \ Hex. nut \ Sechskantmutter \ Гайка M10 Zn DIN 985	2
12	302 0001	Kuusiomutteri \ Sexkantmutter \ Hex. nut \ Sechskantmutter \ Гайка M8 Zn DIN 985	3
13	303 0025	Aluslevy \ Bricka \ Washer \ Unterlagscheibe \ Шайба M8 Zn DIN 126	3
14	M9128 4784	Paineenmittausnipa \ Tryckmätningförskrivning \ Pressure check nipple \ Manometernippel \ Измерительный штуцер 6K27-42	1
15	309 0384	Paineenmittausliitin \ Tryckmätningssankoppling \ Pressure check connector \ Manometeransluß \ Измерительный штуцер R1/4" VOSS 686205	1
16	309 0364	Supistusnipa \ Reduceringsnippel \ Reducing nipple \ Дроссельный штуцер \ Reduzierungsnippel \ (R ¾" - R 1") 26-04000-12-16	1
17	309 0019	Kaksoisnipa \ Dubbelnippel \ Double nipple \ Doppelnippel \ Прямой штуцер (R ½"-R ½") 26-04000-08	5
18	309 0297	Kaksoisnipa EP \ Dubbelnippel \ Double nipple \ Doppelnippel \ Прямой штуцер (R ½"-R ½") 26-04000-08EP	1
19	311 0173	Usit tiiviste \ Usit- tätning \ Bonded seal Usit \ Dichtung Usit \ Уплотнение Usit R 1"	1
20	311 0042	Usit tiiviste \ Usit- tätning \ Bonded seal Usit \ Dichtung Usit \ Уплотнение Usit R ½"	6

Suuntaventtiili 4- vipu vasen varusteltuna \ Reglage 4- spak vänster  
 kompl. \ Control valve 4- lever left compl. \ Betriebsventil 4- Hebel links  
 kompl. \ Левый пульт управления, 4 рычага, в сборе F130CF



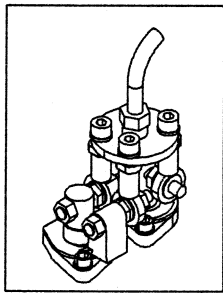
**Suuntaventtiili 4- vipu vasen varusteltuna \ Reglage 4- spak vänster kompl. \ Control valve 4- lever left compl. \ Betriebsventil 4- Hebel links kompl. \ Левый пульт управления, 4 рычага, в сборе F130CF**

Pos. Pos. Item. Pos. П/П	Varaosanumero Reservdelsnr. Spare part# Teil-Nr Код	Nimike \ Beteckning \ Description \ Bezeichnung \ Наименование	Kpl St. Pcs St Шт.
1- 20	9001 8455	Suuntaventtiili 4-vipu vasen varusteltuna \ Reglage 4- spak vänster kompl. \ Control valve 4- lever left compl. \ Betriebsventil 4- Hebel links kompl. \ Левый пульт управления, 4 рычага, в сборе	1
1	312 0626	Suuntaventtiili 4-vipu vasen \ Reglage 4- spak vänster kompl. \ Control valve 4- lever left compl. \ Betriebsventil 4- Hebel links kompl. \ Левый пульт управления, 4 рычага F130CF-030710	1
2	9001 4955	Vipukorvake 4- vipu \ Spakfäste \ Lever clamp \ Hebelhalter \ Кронштейн	2
3	9001 4956	Polkimen vipu \ Spak för pedal \ Lever for pedal \ Hebel für Pedal \ Рычаг педали	1
4	9001 4333	Ohjausvipu \ Spak \ Lever \ Steuerhebel \ Рычаг управления	2
5	9001 4953	Kuusiomutteri \ Sexkantmutter \ Hex. nut \ Sechskantmutter \ Гайка M8	6
6	310 0173	Nivelpää \ Ledlager \ Spherical bearing \ Gelenk \ Шарнир M8 Zn DIN 648 K	3
7	312 0453	Pallonuppi \ Slagknopp \ Ball knob \ Knopf \ Головка рычага Ø40/ Ø10 (reikä \ hål \ hole \ Loch \ Отверстие)	2
8	301 0441	Kuusioruuvi \ Sexkantskruv \ Hex. screw \ Sechskantschraube \ 6-гранный болт M8x40 8.8 Zn DIN 931	3
9	301 0291	Kuusiookoruuvi \ Insexskruv \ Allen screw \ Innensechskantschraube \ Болт под 6-гранник M8x25 8.8 Zn DIN 912	3
10	301 0416	Vaarnaruuvi \ Pinnbult \ Stud \ Stiftschraube \ Шпилька M8x25 8.8	3
11	302 0020	Kuusiomutteri \ Sexkantmutter \ Hex. nut \ Sechskantmutter \ Гайка M10 Zn DIN 985	2
12	302 0001	Kuusiomutteri \ Sexkantmutter \ Hex. nut \ Sechskantmutter \ Гайка M8 Zn DIN 985	3
13	303 0025	Aluslevy \ Bricka \ Washer \ Unterlagscheibe \ Шайба M8 Zn DIN 126	3
14	M9128 4784	Paineenmittausnipa \ Tryckmätningssäkrövning \ Pressure check nipple \ Manometernippel \ Измерительный штуцер 6K27-42	1
15	309 0384	Paineenmittausliitin \ Tryckmätningssäkrövning \ Pressure check connector \ Manometeranslutning \ Измерительный штуцер R1/4" VOSS 686205	1
16	309 0364	Supistusnipa \ Reduceringsnipel \ Reducing nipple \ Дроссельный штуцер \ Reduzierungsnippel \ (R 3/4" - R 1") 26-04000-12-16	1
17	309 0019	Kaksoisnipa \ Dubbelnippel \ Double nipple \ Doppelnippel \ Прямой штуцер (R 1/2"-R 1/2") 26-04000-08	5
18	309 0297	Kaksoisnipa EP \ Dubbelnippel \ Double nipple \ Doppelnippel \ Прямой штуцер (R 1/2"-R 1/2") 26-04000-08EP	1
19	311 0173	Usit tiiviste \ Usit- tätning \ Bonded seal Usit \ Dichtung Usit \ Уплотнение Usit R 1"	1
20	311 0042	Usit tiiviste \ Usit- tätning \ Bonded seal Usit \ Dichtung Usit \ Уплотнение Usit R 1/2"	6

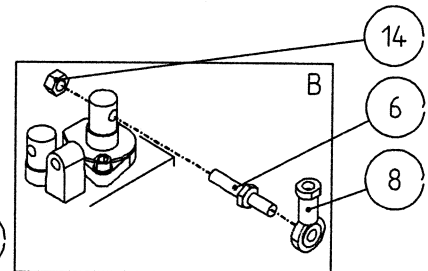
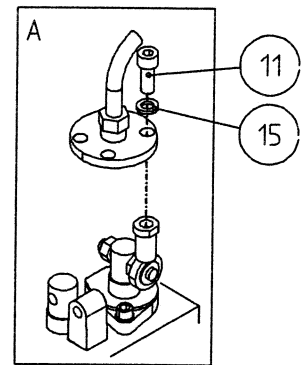
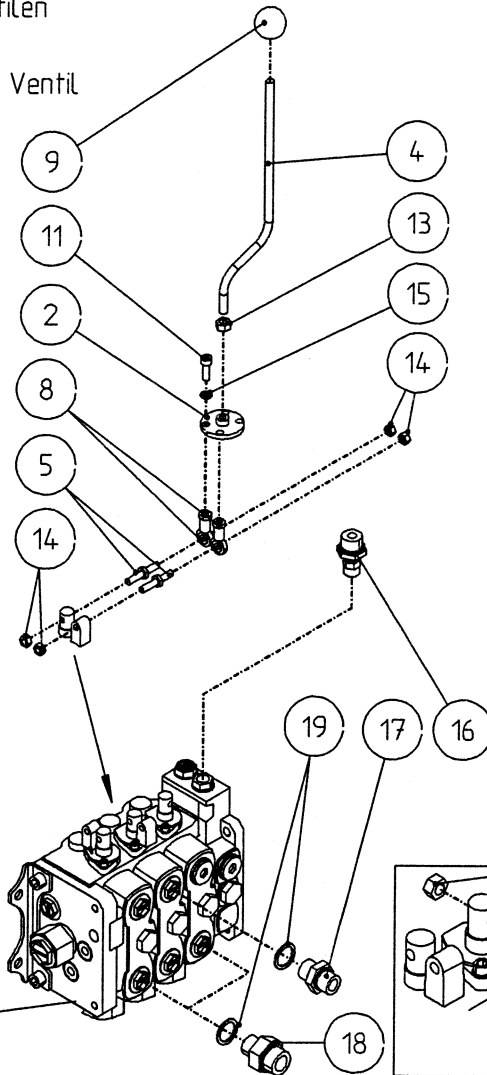
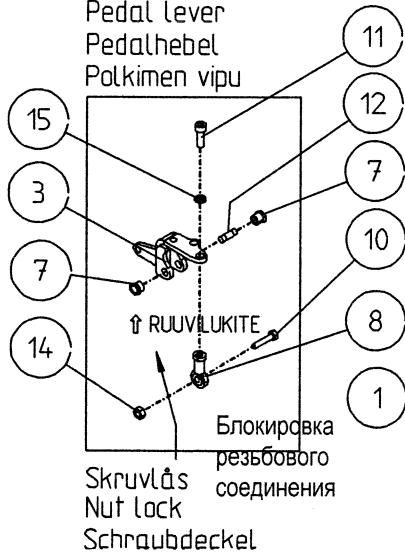
**Suuntaventtiili 2-vipu oikea varusteltuna \ Reglage 2- spak höger kompl. \ Control valve 2- lever right compl. \ Betriebsventil 2- Hebel rechts kompl. \ Правый пульт управления, 2 рычага, в сборе H170CF**

Suuntaventtiili 2-vipu oikea  
P2010, P2010T  
V0015572

Крепление рычага  
управления к клапану  
Styrningspåk montread på ventilen  
Lever attached to the valve  
Steuerhebel montiert auf das Ventil  
Ohjausvipu kiinnitet-  
tynä venttiiliin



Рычаг педали  
Pedalspåk  
Pedal lever  
Pedalhebel  
Polkimen vipu



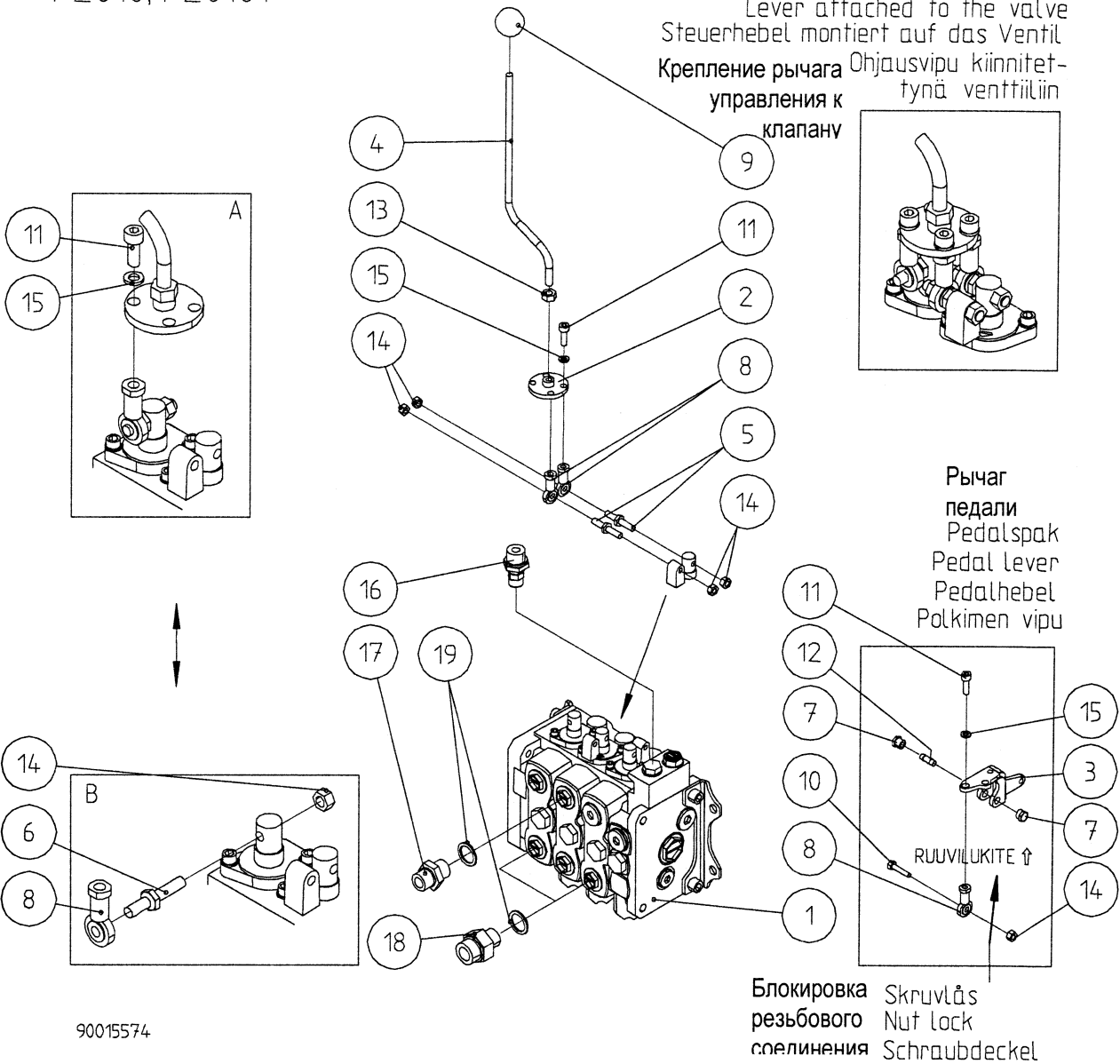
**Suuntaventtiili 2-vipu oikea varusteltuna \ Reglage 2- spak höger kompl. \ Control valve 2- lever right compl. \ Betriebsventil 2- Hebel rechts kompl. \ Правый пульт управления, 2 рычага, в сборе H170CF**

Pos. Pos. Item. Pos. П/П	Varaosanumero Reservdelsnr. Spare part# Teil-Nr Код	Nimike \ Beteckning \ Description \ Bezeichnung \ Наименование	Kpl St. Pcs St Шт.
1- 19	9001 5572	Suuntaventtiili 2-vipu oikea varusteltuna \ Reglage 2- spak höger kompl. \ Control valve 2- lever right compl. \ Betriebsventil 2- Hebel rechts kompl. \ Правый пульт управления, 2 рычага, в сборе	1
1	312 0847	Suuntaventtiili 2-vipu oikea \ Reglage 2- spak höger kompl. \ Control valve 2- lever right compl. \ Betriebsventil 2- Hebel rechts kompl. \ Правый пульт управления, 2 рычага H170CF-30276	1
2	9001 5262	Vipukorvake 2-vipu \ Spakfäste \ Lever clamp \ Hebelhalter \ Кронштейн	1
3	9001 4956	Polkimen vipu \ Spak för pedal \ Lever for pedal \ Hebel für Pedal \ Рычаг педали	1
4	9001 4333	Ohjausvipu \ Spak \ Lever \ Steuerhebel \ Рычаг управления	1
5	9001 1039	Kuusiotanko 1 \ Sexkantstång 1 \ Hex. rod 1 \ Sechskantstange 1 \ 6-гранник 1	2
6	9001 1040	Kuusiotanko 2 \ Sexkantstång 2 \ Hex. rod 2 \ Sechskantstange 2 \ 6-гранник 2	1
7	9001 4953	Kuusiomutteri \ Sexkantmutter \ Hex. nut \ Sechskantmutter \ Гайка M8	2
8	310 0173	Nivelpää \ Ledlager \ Spherical bearing \ Gelenk \ Шарнир M8 Zn DIN 648 K	4
9	312 0453	Pallonuppi \ Slagknopp \ Ball knob \ Knopf \ Головка рычага Ø40/ Ø10 (reikä \ hål \ hole \ Loch \ Отверстие)	1
10	301 0441	Kuusioruuvi \ Sexkantskruv \ Hex. Screw \ Sechskantschraube \ 6-гранный болт M8x40 8.8 Zn DIN 931	1
11	301 0291	Kuusiookoloruuvi \ Insexskruv \ Allen screw \ Болт под 6-гранник \ Innensechskantschraube \ M8x25 8.8 Zn DIN 912	4
12	301 0416	Vaamaruuvi \ Pinnbult \ Stud \ Stiftschraube \ Шпилька M8x25 8.8	1
13	302 0020	Kuusiomutteri \ Sexkantmutter \ Hex. nut \ Sechskantmutter \ Гайка M10 Zn DIN 985	1
14	302 0001	Kuusiomutteri \ Sexkantmutter \ Hex. nut \ Sechskantmutter \ Гайка M8 Zn DIN 985	5
15	303 0025	Aluslevy \ Bricka \ Washer \ Unterlagscheibe \ Шайба M8 Zn DIN 126	4
16	309 0384	Paineenmittausliitin \ Tryckmätningssankoppling \ Pressure check connector \ Manometeranslutning \ Измерительный штуцер R1/4" VOSS 686205	1
17	309 0185	Kaksoisnippa \ Dubbelnippel \ Double nipple \ Doppelnippel \ Прямой штуцер (R3/4") 26-04000-12	2
18	309 0053	Supistusnippa \ Reduceringsnippel \ Reducing nipple \ Дроссельный штуцер \ Reduzierungsnippel \ (R1/2" / R3/4") 26-04000-08-12	4
19	311 0130	Usit tiiviste \ Usit- tätning \ Bonded seal Usit \ Dichtung Usit \ Уплотнение Usit R-12 (R3/4")	6

**Suuntaventtiili 2-vipu vasen varusteltuna \ Reglage 2- spak vänster kompl. \ Control valve 2- lever left compl. \ Betriebsventil 2- Hebel links kompl. \ Левый пульт управления, 2 рычага, в сборе H170CF**

Suuntaventtiili 2-vipu vasen  
P2010, P2010T

Styrningspak monterad på ventilen  
Lever attached to the valve  
Steuerhebel montiert auf das Ventil  
Крепление рычага управления к клапану  
Ohjausvipu kiinnitettyä venttiliin



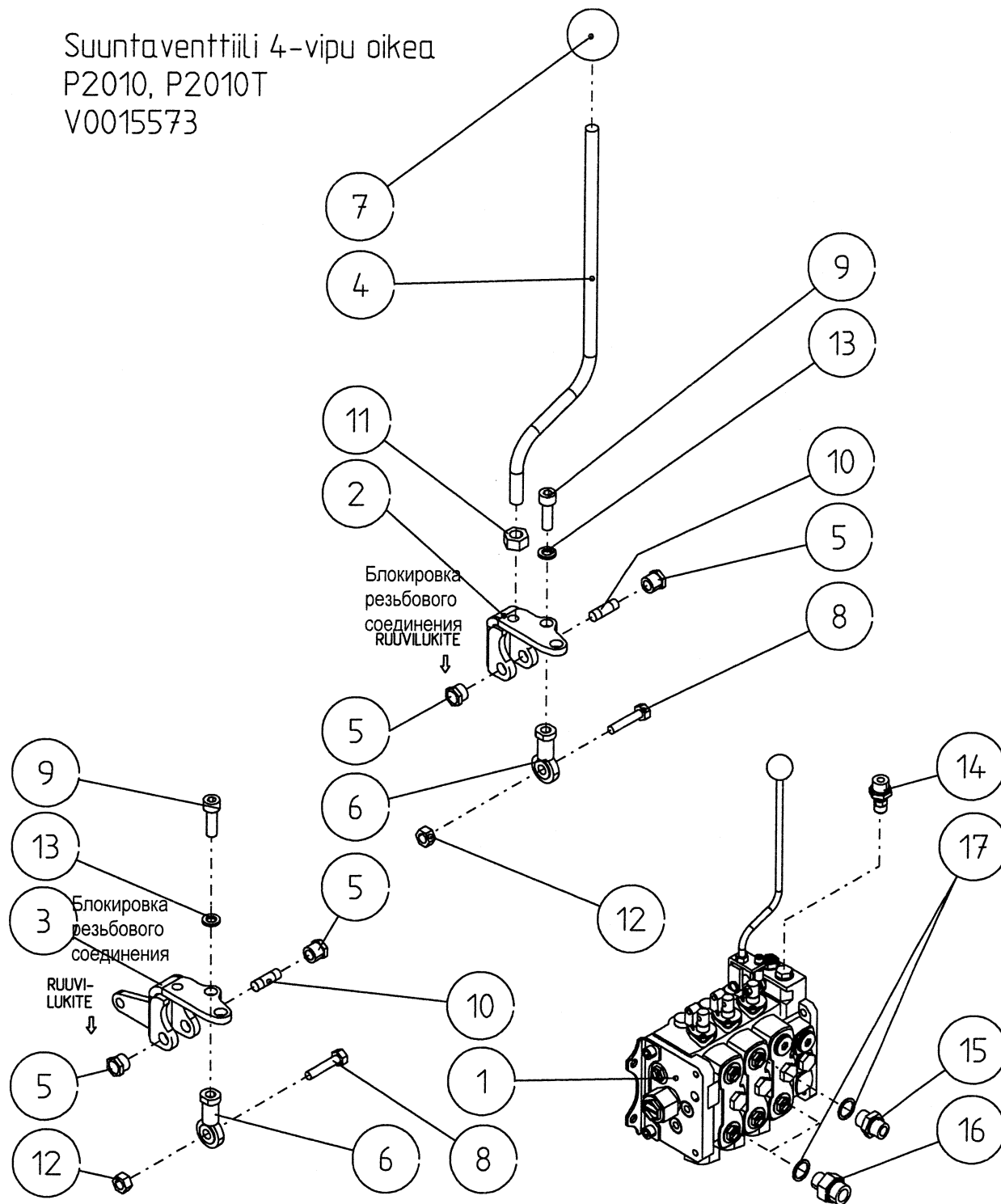
90015574

**Suuntaventtiili 2-vipu vasen varusteltuna \ Reglage 2- spak vänster kompl. \ Control valve 2- lever left compl. \ Betriebsventil 2- Hebel links kompl. \ Левый пульт управления, 2 рычага, в сборе H170CF**

Pos. Pos. Item. Pos. П/П	Varaosanumero Reservdelsnr. Spare part# Teil-Nr Код	Nimike \ Beteckning \ Description \ Bezeichnung \ Наименование	Kpl St. Pcs St Шт.
1- 19	9001 5574	Suuntaventtiili 2-vipu vasen varusteltuna \ Reglage 2- spak vänster kompl. \ Control valve 2- lever left compl. \ Betriebsventil 2- Hebel links kompl. \ Левый пульт управления, 2 рычага, в сборе	1
1	312 0848	Suuntaventtiili 2-vipu vasen \ Reglage 2- spak vänster \ Control valve 2- lever left \ Betriebsventil 2- Hebel links \ Левый пульт управления, 2 рычага H170CF-30277	1
2	9001 5262	Vipukorvake 2-vipu \ Spakfäste \ Lever clamp \ Hebelhalter \ Кронштейн	1
3	9001 4956	Polkimen vipu \ Spak för pedal \ Lever for pedal \ Hebel für Pedal \ Рычаг педали	1
4	9001 4333	Ohjausvipu \ Spak \ Lever \ Steuerhebel \ Рычаг управления	1
5	9001 1039	Kuusiotanko 1 \ Sexkantstång 1 \ Hex. rod 1 \ Sechskantstange 1 \ 6-гранник 1	2
6	9001 1040	Kuusiotanko 2 \ Sexkantstång 2 \ Hex. rod 2 \ Sechskantstange 2 \ 6-гранник 2	1
7	9001 4953	Kuusiomutteri \ Sexkantmutter \ Hex. nut \ Sechskantmutter \ Гайка M8	2
8	310 0173	Nivelpää \ Ledlager \ Spherical bearing \ Gelenk \ Шарнир M8 Zn DIN 648 K	4
9	312 0453	Pallonuppi \ Slagknopp \ Ball knob \ Knopf \ Головка рычага Ø40/ Ø10 (reikä \ hål \ hole \ Loch \ Отверстие)	1
10	301 0441	Kuusioruuvi \ Sexkantskruv \ Hex. Screw \ Sechskantschraube \ 6-гранный болт M8x40 8.8 Zn DIN 931	1
11	301 0291	Kuusiookoloruuvi \ Insexskruv \ Allen screw \ Болт под 6-гранник \ Innensechskantschraube \ M8x25 8.8 Zn DIN 912	4
12	301 0416	Vaamaruuvi \ Pinnbult \ Stud \ Stiftschraube \ Шпилька M8x25 8.8	1
13	302 0020	Kuusiomutteri \ Sexkantmutter \ Hex. nut \ Sechskantmutter \ Гайка M10 Zn DIN 985	1
14	302 0001	Kuusiomutteri \ Sexkantmutter \ Hex. nut \ Sechskantmutter \ Гайка M8 Zn DIN 985	5
15	303 0025	Aluslevy \ Bricka \ Washer \ Unterlagscheibe \ Шайба M8 Zn DIN 126	4
16	309 0384	Paineenmittausliitin \ Tryckmätningssankoppling \ Pressure check connector \ Manometeranslutning \ Измерительный штуцер R1/4" VOSS 686205	1
17	309 0185	Kaksoisnipa \ Dubbelnippel \ Double nipple \ Doppelnippel \ Прямой штуцер (R3/4") 26-04000-12	2
18	309 0053	Supistusnipa \ Reduceringsnippel \ Reducing nipple \ Дроссельный штуцер \ Reduzierungsnippel \ (R1/2" / R3/4") 26-04000-08-12	4
19	311 0130	Usit tiiviste \ Usit- tätning \ Bonded seal Usit \ Dichtung Usit \ Уплотнение Usit R-12 (R3/4")	6

**Suuntaventtiili 4-vipu oikea varusteltuna \ Reglage 4- spak höger kompl.**  
**\ Control valve 4- lever right compl. \ Betriebsventil 4- Hebel rechts**  
**kompl. \ Правый пульт управления, 4 рычага, в сборе H170CF**

Suuntaventtiili 4-vipu oikea  
 P2010, P2010T  
 V0015573



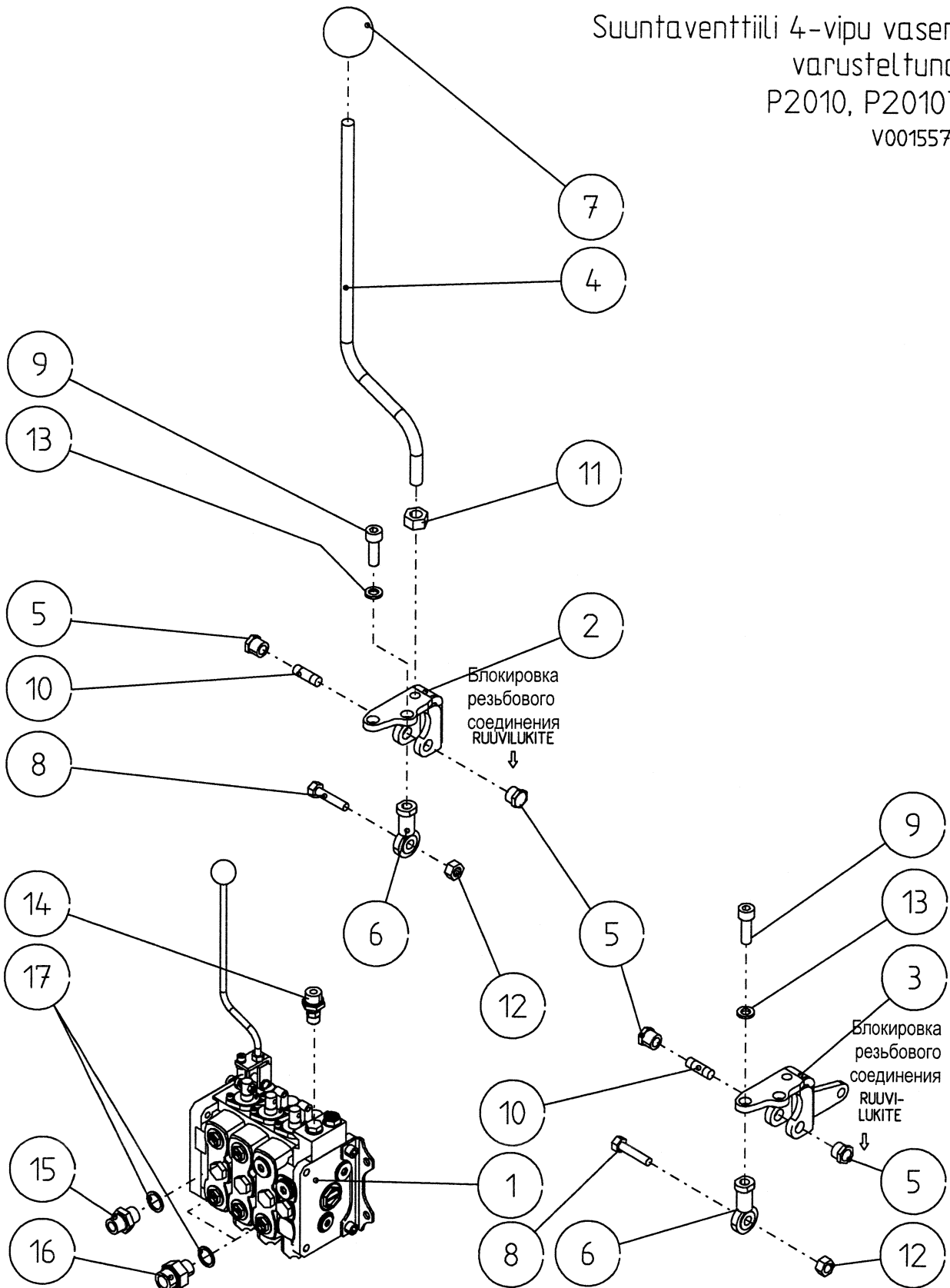


**Suuntaventtiili 4-vipu oikea varusteltuna \ Reglage 4- spak höger kompl.  
 \ Control valve 4- lever right compl. \ Betriebsventil 4- Hebel rechts  
 kompl. \ Правый пульт управления, 4 рычага, в сборе H170CF**

Pos. Pos. Item. Pos. П/П	Varaosanumero Reservdelsnr. Spare part# Teil-Nr Код	Nimike \ Beteckning \ Description \ Bezeichnung \ Наименование	Kpl St. Pcs St Шт.
1-15	9001 5573	Suuntaventtiili 4-vipu oikea varusteltuna \ Reglage 4- spak höger kompl. \ Control valve 4- lever right compl. \ Betriebsventil 4- Hebel rechts kompl. \ Правый пульт управления, 4 рычага, в сборе	1
1	312 0849	Suuntaventtiili 4-vipu oikea \ Reglage 4- spak höger kompl. \ Control valve 4- lever right compl. \ Betriebsventil 4- Hebel rechts kompl. \ Правый пульт управления, 4 рычага H170CF-30279	1
2	9001 4955	Vipukorvake 4-vipu \ Spakfäste \ Lever clamp \ Hebelhalter \ Кронштейн	2
3	9001 4956	Polkimen vipu \ Spak för pedal \ Lever for pedal \ Hebel für Pedal \ Рычаг педали	1
4	9001 4333	Ohjausvipu \ Spak \ Lever \ Steuerhebel \ Рычаг управления	2
5	9001 4953	Kuusiomutteri \ Sexkantmutter \ Hex. nut \ Sechskantmutter \ Гайка M8	6
6	310 0173	Nivelpää \ Ledlager \ Spherical bearing \ Gelenk \ Шарнир M8 Zn DIN 648 K	3
7	312 0453	Pallonuppi \ Slagknopp \ Ball knob \ Knopf \ Головка рычага Ø40/ Ø10 (reikä \ hål \ hole \ Loch \ Отверстие)	2
8	301 0441	Kuusioruuvi \ Sexkantskruv \ Hex. screw \ Sechskantschraube \ 6-гранный болт M8x40 8.8 Zn DIN 931	3
9	301 0291	Kuusiokoloruuvi \ Insexskruv \ Allen screw \ Innensechskantschraube \ 6- гранный болт M8x25 8.8 Zn DIN 912	3
10	301 0416	Vaamaruuvi \ Pinnbult \ Stud \ Stiftschraube \ Шпилька M8x25 8.8	3
11	302 0020	Kuusiomutteri \ Sexkantmutter \ Hex. nut \ Sechskantmutter \ Гайка M10 Zn DIN 985	2
12	302 0001	Kuusiomutteri \ Sexkantmutter \ Hex. nut \ Sechskantmutter \ Гайка M8 Zn DIN 985	3
13	303 0025	Aluslevy \ Bricka \ Washer \ Unterlagscheibe \ Шайба M8 Zn DIN 126	3
14	309 0384	Paineenmittausliitin \ \ Tryckmätningssankoppling \ Pressure check connector \ Manometeransluß \ Измерительный штуцер R1/4" VOSS 686205	1
15	309 0185	Kaksoisnipa \ Dubbelnippel \ Double nipple \ Doppelnippel \ Прямой штуцер (R3/4") 26-04000-12	2
16	309 0053	Supistusnipa \ Reduceringsnippel \ Reducing nipple \ Reduzierungsnippel \ Дроссельный штуцер (R1/2" / R3/4") 26-04000-08-12	4
15	311 0130	Usit tiiviste \ Usit- tätning \ Bonded seal Usit \ Dichtung Usit \ Уплотнение Usit R-12 (R3/4")	6

**Suuntaventtiili 4-vipu vasen varusteltuna \ Reglage 4- spak vänster  
kompl. \ Control valve 4- lever left compl. \ Betriebsventil 4- Hebel links  
kompl. \ Левый пульт управления, 4 рычага, в сборе H170CF**

Suuntaventtiili 4-vipu vasen  
varusteltuna  
P2010, P2010T  
V0015575



**Suuntaventtiili 4-vipu vasen varusteltuna \ Reglage 4- spak vänster  
kompl. \ Control valve 4- lever left compl. \ Betriebsventil 4- Hebel links  
kompl. \ Левый пульт управления, 4 рычага, в сборе H170CF**

Pos. Pos. Item. Pos. П/П	Varaosanumero Reservdelsnr. Spare part# Teil-Nr Код	Nimike \ Beteckning \ Description \ Bezeichnung \ Наименование	Kpl St. Pcs St Шт.
1-15	9001 5575	Suuntaventtiili 4-vipu vasen varusteltuna \ Reglage 4- spak vänster kompl. \Control valve 4- lever left compl. \ Betriebsventil 4- Hebel links kompl \ Левый пульт управления, 4 рычага, в сборе	1
1	312 0850	Suuntaventtiili 4-vipu vasen \ Reglage 4- spak vänster \Control valve 4- lever left \ Betriebsventil 4- Hebel links \ Левый пульт управления, 4 рычага H170CF- 30280	1
2	9001 4955	Vipukorvake 4-vipu \ Spakfäste \ Lever clamp \ Hebelhalter \ Кронштейн	2
3	9001 4956	Polkimen vipu \ Spak för pedal \ Lever for pedal \ Hebel für pedal \ Рычаг педали	1
4	9001 4333	Ohjausvipu \ Spak \ Lever \ Steuerhebel \ Рычаг управления	2
5	9001 4953	Kuusiomutteri \ Sexkantmutter \ Hex. nut \ Sechskantmutter \ Гайка M8	6
6	310 0173	Nivelpää \ Ledlager \ Spherical bearing \ Gelenk \ Шарнир M8 Zn DIN 648 K	3
7	312 0453	Pallonuppi \ Slagknopp \ Ball knob \ Knopf \ Ø40/ Ø10 (reikä \ hål \ hole \ Loch)	2
8	301 0441	Kuusiuruuvi \ Sexkantskruv \ Hex. screw \ Secskantschraube \ M8x40 8.8 Zn DIN 931	3
9	301 0291	Kuusiokoloruuvi \ Insexskruv \ Allen screw \ Innensechskantschraube \ M8x25 8.8 Zn DIN 912	3
10	301 0416	Vaarnaruuvi \ Pinnbult \ Stud \ Stiftschraube M8x25 8.8	3
11	302 0020	Kuusiomutteri \ Sexkantmutter \ Hex. nut \ Sechskantmutter \ Гайка M10 Zn DIN 985	2
12	302 0001	Kuusiomutteri \ Sexkantmutter \ Hex. nut \ Sechskantmutter \ Гайка M8 Zn DIN 985	3
13	303 0025	Aluslevy \ Bricka \ Washer \ Unterlagscheibe \ Шайба M8 Zn DIN 126	3
14	309 0384	Paineenmittausliitin \ \ Tryckmätningssankoppling \ Pressure check connector \ Manometeransluß \ Измерительный штуцер R1/4" VOSS 686205	1
15	309 0185	Kaksoisnipa \ Dubbelnippel \ Double nipple \ Doppelnippel \ Прямой штуцер (R3/4") 26-04000-12	2
16	309 0053	Supistusnipa \ Reducersnippel \ Reducing nipple \ Reduzierungsnippel \ Дроссельный штуцер (R1/2" / R3/4") 26-04000-08-12	4
15	311 0130	Usit tiiviste \ Usit- tätning \ Bonded seal Usit \ Dichtung Usit \ Уплотнение Usit R-12 (R3/4")	6